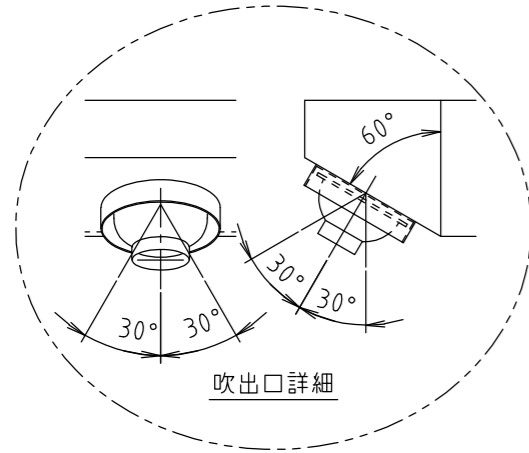
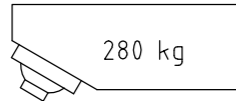


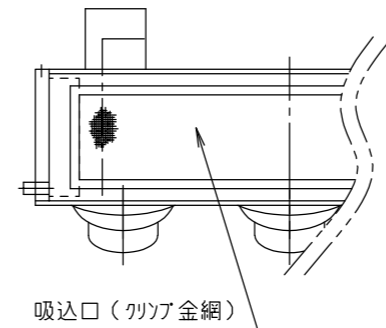
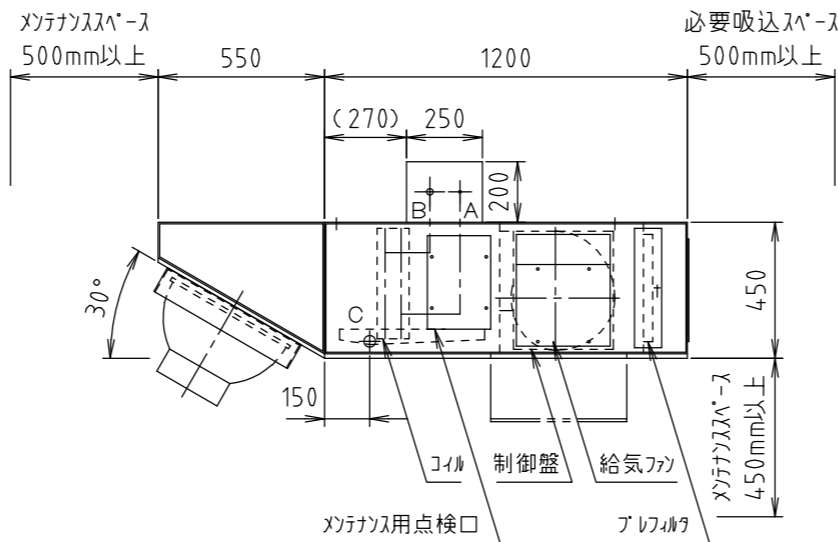
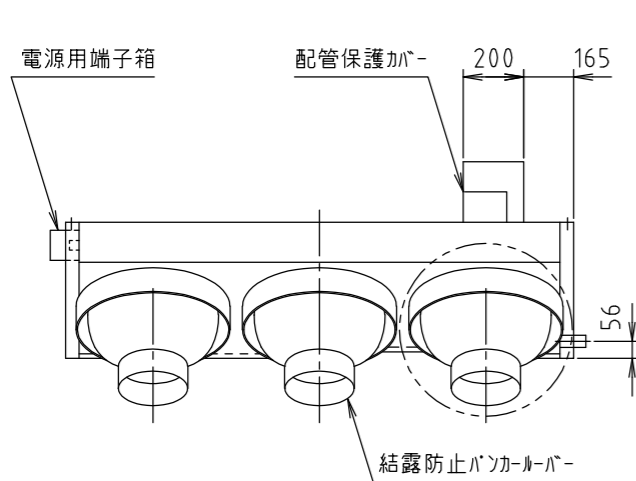
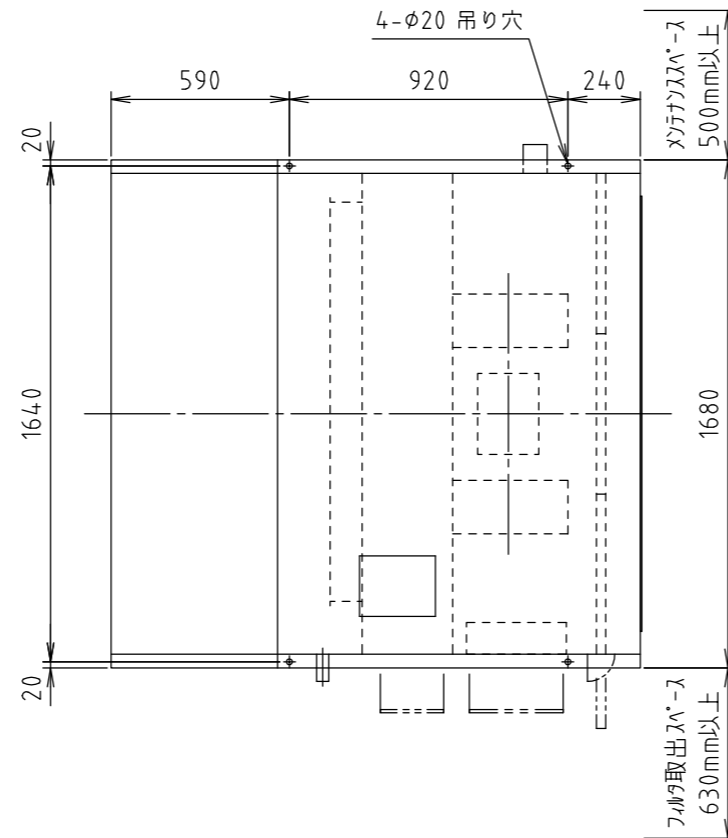
*** / 空調機



吹出口詳細



出荷姿図



吸込口 (クソア金網)

仕様 項目	メーカー標準		仕様
	系統名		
コイル	D	0414 × 1320	シングルフロー
		10φ相当溝付精円銅管 4列 14段	FA= 0.469 m ²
		高性能アルミニウムフィン	フィンピッチ= 2.2 mm Va= 2.84 m/s
ファン	# 26-15	両吸込多翼形送風機 × 2台	
	Qa=	4800 m ³ /h	SP= 280 (機外= 0) Pa
モーター	全閉形 (IE3)		
		1.5 kW × 4P × 1台	3φ × 200V × 50 Hz
フィルタ (レール引抜式)	プレフィルタ		質量法 70%
	W530 × H350 × D15 × 3枚		
ケーシング	フレーム : ノフレーム構造		
	外装板 : ガルバリウム鋼板		
	ドレンパン : SUS-443J1 裏面防熱		
	防熱材 : 15t発泡ポリイソ		
防振材	付属せず		
吹出口	結露防止パンコルバー : #16 × 3ヶ		
室外機	KM-SE16 (16馬力)		
台数	台		

注記

- 冷房時には取付位置の温湿度によりパンコルバー等に結露する場合があります。
- ドレン排水口には水封トラップを必ず設けてください。(70mm以上)
- 出荷時、コイルには窒素ガス(0.1MPa)を封入しております。
- 機器運転時は圧縮機保護の為、運転開始12時間以上前からファンクォーキングに通电してください。
- 運転時間が100時間ごとに「フィルタ清掃」の表示が制御スイッチに点灯しますので、点検・清掃をしてください。
- 設置場所の空気条件により外面に部分的結露する場合があります。
- 腐食性ガス等の影響により腐食が懸念される設置・使用環境においては塗装仕様等の検討が必要です。事前にご連絡ください。
- スポット空調でご使用の場合は、空調効果を高める為にできる限り取付け高さを低くしてください。
- 暖房運転時は運転停止後、1分間の残留運転を行います。
- フィルタの静圧は 70 Pa機内に見込んでおります。

工場用ゾーン空調機 (室内機) 追加冷媒量 : 2.8kg

※特記事項				配管径表	A	液側	φ 12.7 吋付	品名	空冷直膨式 工場用ゾーン空調機			御得意先	殿	
					B	ガス側	φ 28.58 吋付		BLH-4800HPSE-PS	納入先	殿			
					C	ドレン排水口	R1 (SUS)			図面番号				
								営業確認	照査	検図	作成	単位	尺度	
												mm	1/25	
												木村工機株式会社		