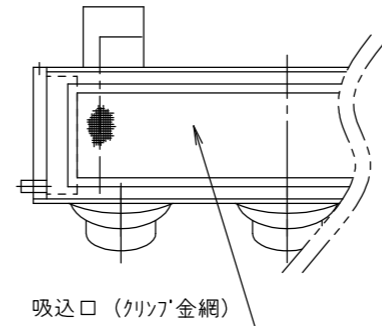
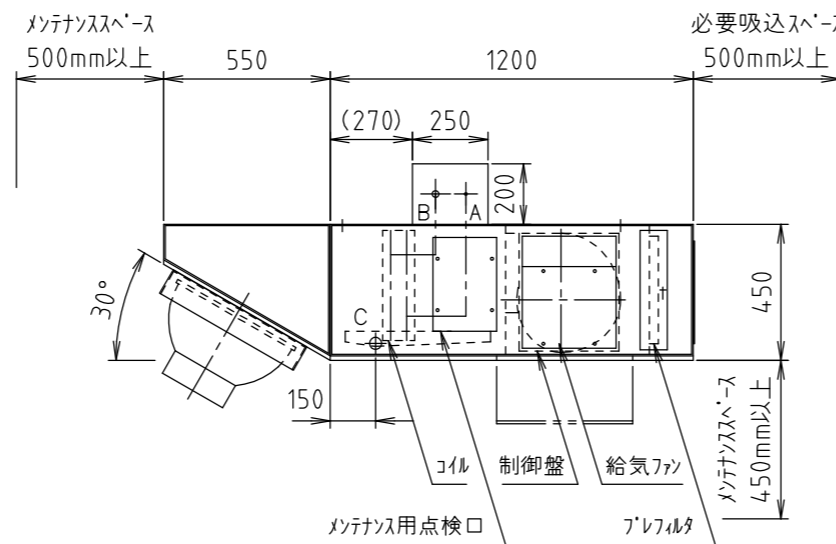
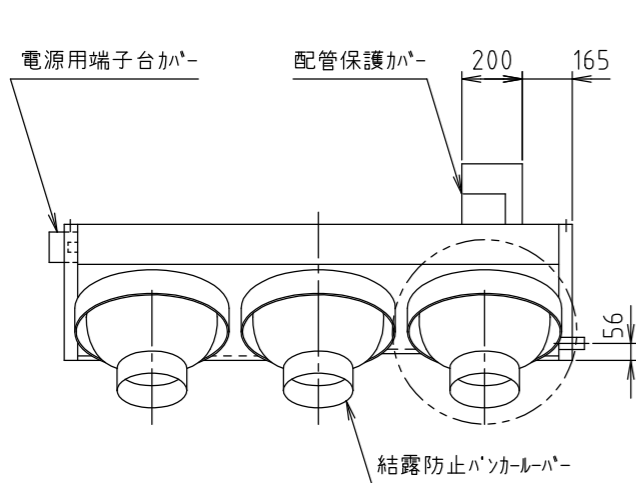
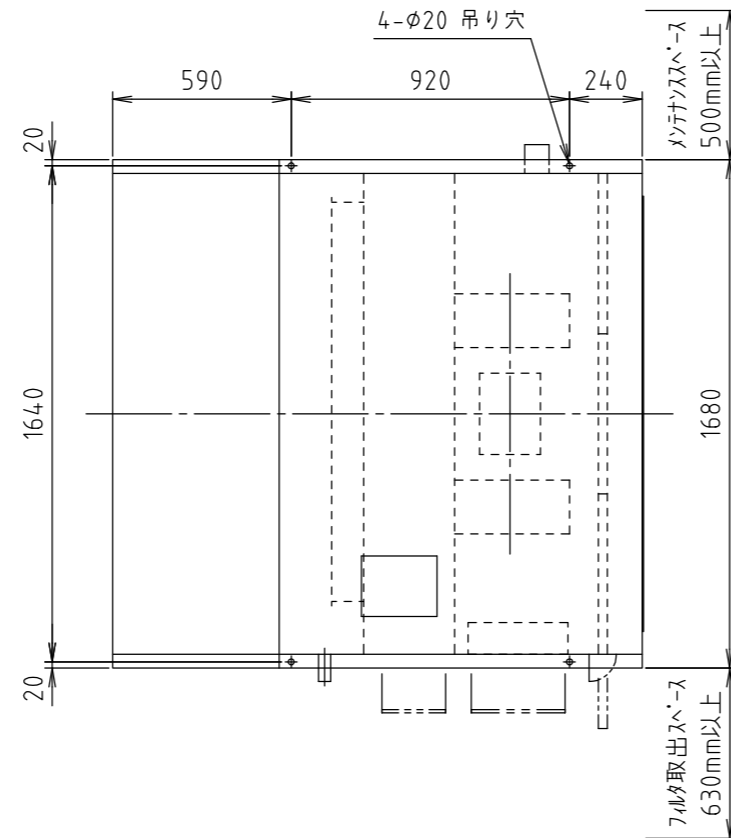
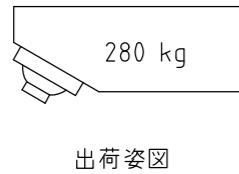
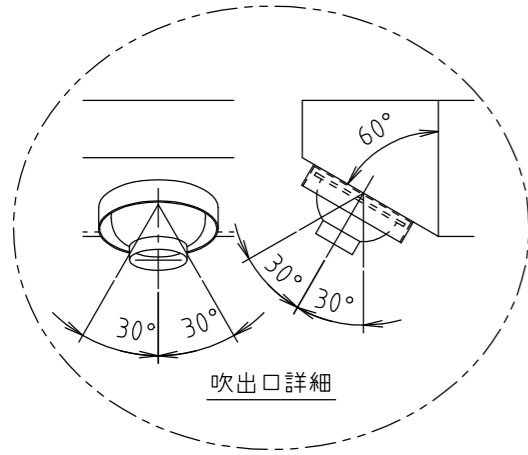


※※※/空調機



仕様 項目	メーカー標準		仕様
	系統名		
コイル	D	0414 × 1320	シングルフロー
		10φ相当溝付楕円銅管 4列 14段	FA= 0.469 m <sup>2</sup>
		高性能アルミニウムフィン フィンピッチ= 2.2 mm	Va= 2.84 m/s
ファン	井 26-15	両吸込多翼形送風機 × 2台	
モーター	全閉形 (IE3)		1.5 kW × 4P × 1台 3φ × 200V × 60 Hz
フィルタ (レール引抜き式)	プレフィルタ		質量法 70%
ケーシング	フレーム : ノンフレーム構造		
	外装板 : ガルバリウム鋼板		
	ドレンパン : SUS-443J1 裏面防熱		
	防熱材 : 15 t 発泡ポリイソレン		
防振材	付属せず		
吹出口	結露防止ハンカールバー : #16 × 3ヶ		
室外機	KM-DX16 (16馬力)		
台数	台		

注記

- 冷房時には取付位置の温湿度によりハンカールバー等に結露する場合があります。
- ドレン排水口には水封トラップを必ず設けてください。(70mm以上)
- 出荷時、コイルには窒素ガス(0.1MPa)を封入しております。
- 機器運転時は圧縮機保護の為、運転開始12時間以上前からクランクケースヒータに通電してください。
- 運転時間が100時間ごとに「フィルタ清掃」の表示が制御スイッチに点灯しますので、点検・清掃をしてください。
- 設置場所の空気条件により外面に部分的結露する場合があります。
- 腐食性ガス等の影響により腐食が懸念される設置・使用環境においては塗装仕様等の検討が必要です。事前にご連絡ください。
- 室外空調をご使用の場合は、空調効果を高める為にできる限り取付け高さを低くしてください。
- 暖房運転時は運転停止後、1分間の残留運転を行います。
- フィルタの静圧は 70 Pa機内に見込んでおります。

工場用ゾーン空調機 (室内機) 追加冷媒量 : 3.3kg

※特記事項	配管径表	A 液側 φ12.7 吋付	B ガス側 φ28.58 吋付	C ドレン排水口 R1 (SUS)	品名	空冷直膨式 工場用ゾーン空調機			御得意先	殿
						BLH-4800HPDX-PS			納入先	殿
					営業確認	照査	検図	作成	図面番号	
									単位 mm	尺度 1/25
									<b>木村工機株式会社</b>	