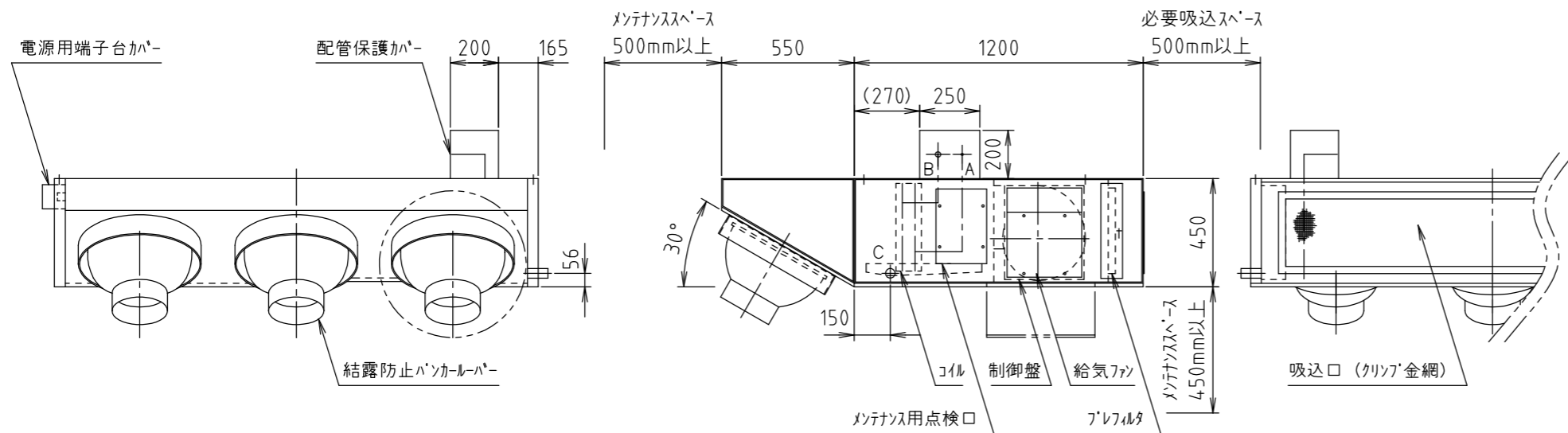
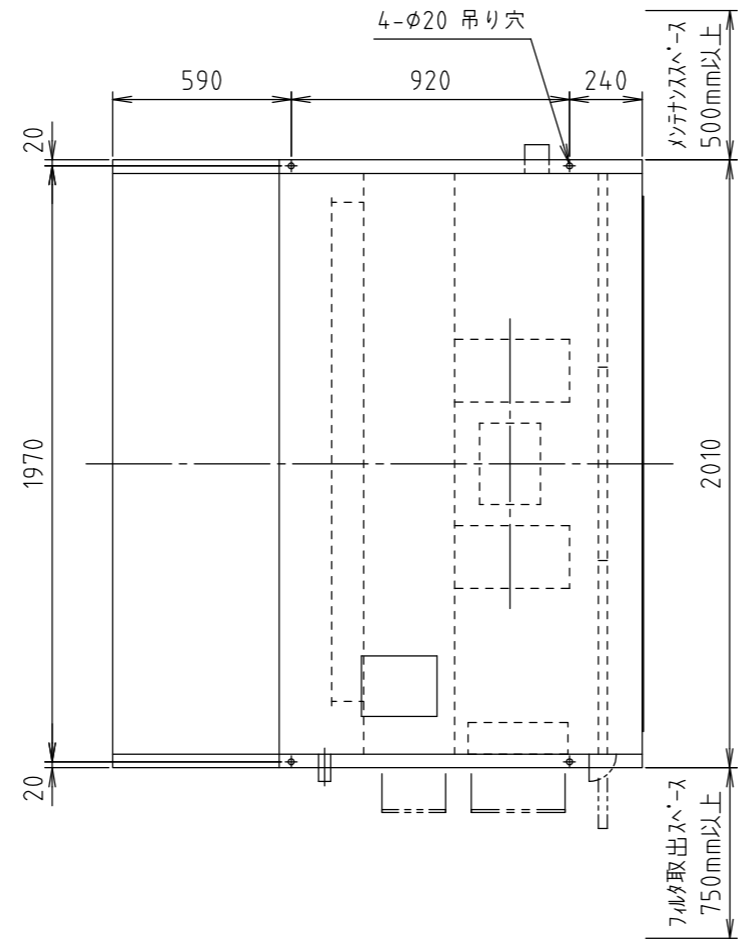
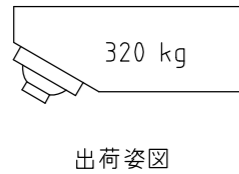
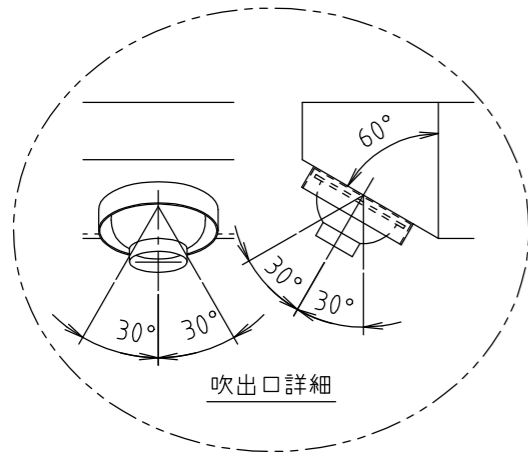


※※※/空調機



仕様 項目	メーカー標準		仕様
	系統名		
コイル	D	0414 × 1650	シングルフロー
		10φ相当溝付楕円銅管	4列 14段 FA= 0.587m ²
		高性能アルミニウムフィン	フィンピッチ= 2.3mm Va= 2.84m/s
ファン	井 26-15	両吸込多翼形送風機 × 2台	
モーター	全閉形 (IE3)		2.2kW × 4P × 1台 3φ × 200V × 60Hz
フィルタ (レール引抜き式)	プレフィルタ	質量法 70%	
ケーシング	フレーム	ノフレーム構造	
	外装板	ガルバリウム鋼板	
	ドレンパン	SUS-443J1 裏面防熱	
	防熱材	15t発泡ポリイソレン	
防振材	付属せず		
吹出口	結露防止パナールバー: #16 × 3ヶ		
室外機	KM-DX20 (20馬力)		
台数	台		

注記

- 冷房時には取付位置の温湿度によりパナールバー等に結露する場合があります。
- ドレン排水口には水封トラップを必ず設けてください。(70mm以上)
- 出荷時、コイルには窒素ガス(0.1MPa)を封入しております。
- 機器運転時は圧縮機保護の為、運転開始12時間以上前からクランクケースヒータに通電してください。
- 運転時間が100時間ごとに「フィルタ清掃」の表示が制御スイッチに点灯しますので、点検・清掃をしてください。
- 設置場所の空気条件により外面に部分的結露する場合があります。
- 腐食性ガス等の影響により腐食が懸念される設置・使用環境においては塗装仕様等の検討が必要です。事前にご連絡ください。
- 室外空調をご使用の場合は、空調効果を高める為にできる限り取付け高さを低くしてください。
- 暖房運転時は運転停止後、1分間の残留運転を行います。
- フィルタの静圧は 70 Pa機内に見込んでおります。

工場用ゾーン空調機 (室内機) 追加冷媒量: 4.1kg

※特記事項	配管	A 液側 φ15.88 吋付	品名	空冷直膨式 工場用ゾーン空調機			御得意先	殿
		B ガス側 φ28.58 吋付		BLH-6000HPDX-PS			納入先	殿
		C ドレン排水口 R1 (SUS)		営業確認	照査	検図	作成	図面番号
△							単位	mm
△							尺度	1/25
△							木村工機株式会社	