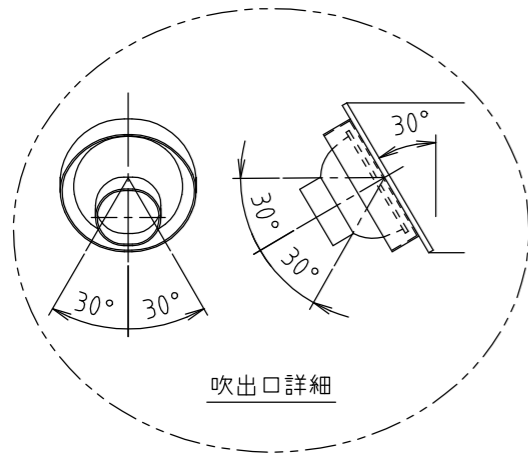
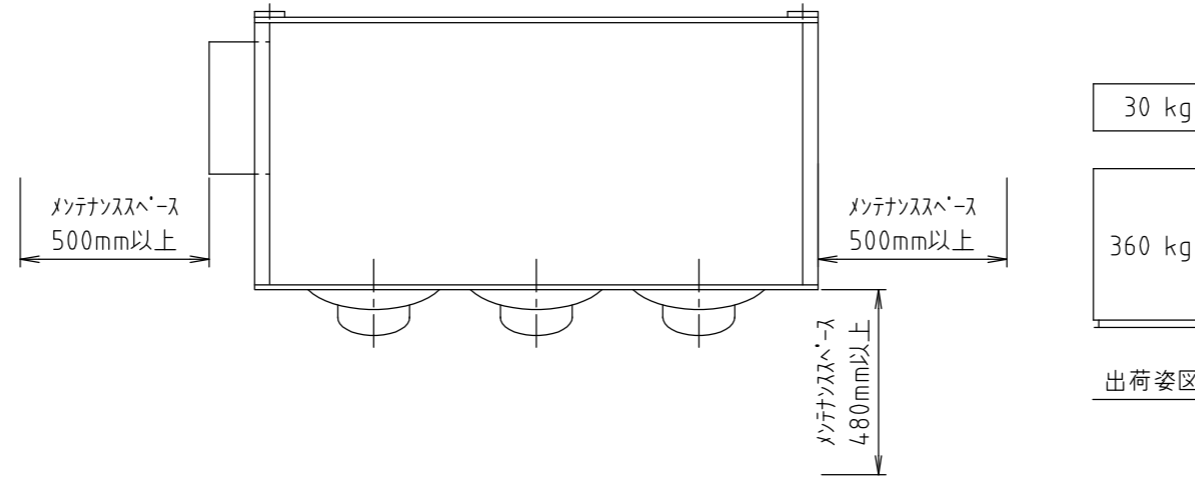


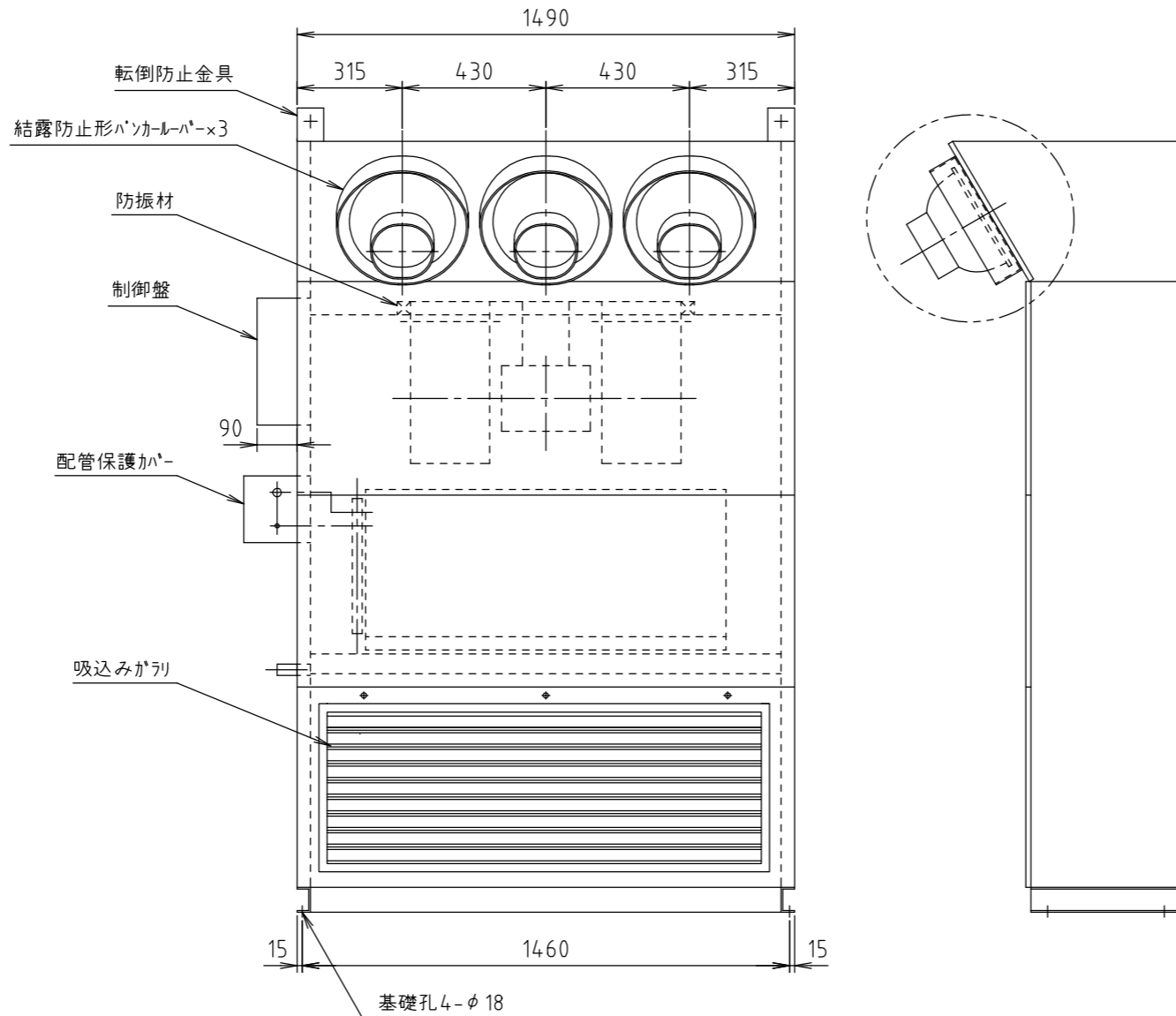
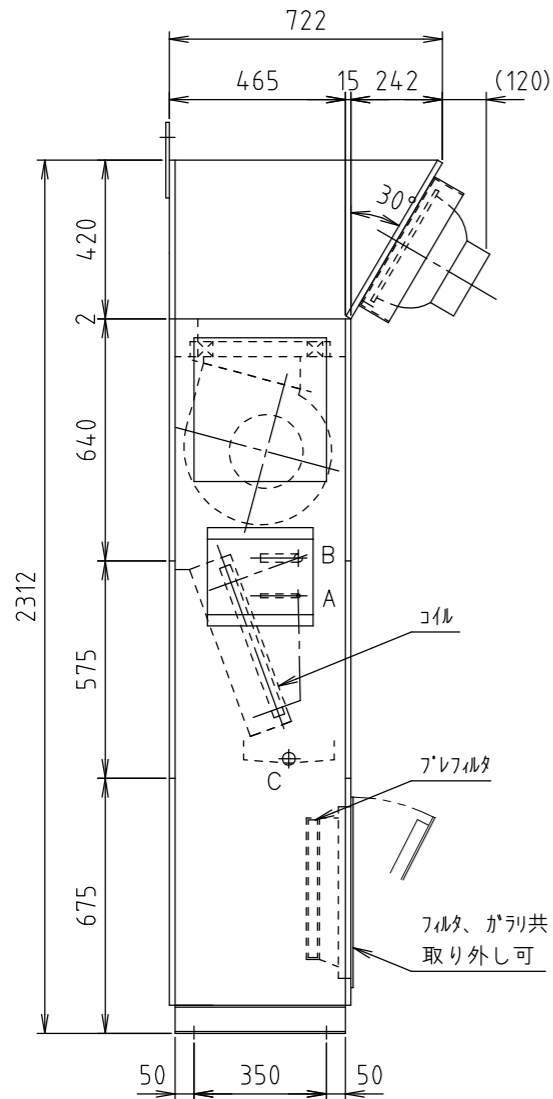
※※※ / 空調機



吹出口詳細



出荷姿図



仕様 項目	メーカー標準		仕様
	系統名		
コイル 1 way	DH 0416×1020	h-770-	
	10φ相当溝付楕円銅管 4列 16段	FA= 0.415 m <sup>2</sup>	
	高性能アルミニウムフィン フィンピッチ= 2.3 mm	Va= 2.41 m/s	
ファン	井 26-12 両吸込多翼形送風機 × 2台		
	Qa= 3600 m <sup>3</sup> /h SP= 280 (機外= 0) Pa		
モーター	全閉形 (IE3)		
	1.5 KW×4P×1台 3φ×200V×50 Hz		
フィルタ	プレフィルタ		質量法 70%
	W656×H470×L15 × 2枚		
ケーシング	フレーム : ノンフレーム構造		
	外装板 : ガルバリウム鋼板		
	ドレンパン : SUS-443J1		
	防熱材 : 15 t 発泡ポリイソレン		
防振材	スプリングパッド		
吹出口	結露防止形ハンカールバ : #14×3ヶ		
室外機	KM-DX10 (10馬力)		
台数			台

注記

- 冷房時には取付位置の温湿度によりハンカールバ等に結露する場合があります。
- ドレン排水口には機内にかかる静圧以上のトラップを必ず設けてください。(70mm以上)
- 出荷は2ブロックにて行います。
- 出荷時、コイルには窒素ガス (0.1MPa) を封入しております。
- 機器運転時は圧縮機保護の為、運転開始12時間以上前からクランクケースヒータに通電してください。
- 運転時間が10時間ごとに「フィルタ清掃」の表示が制御スイッチに点灯しますので点検・清掃をしてください。
- 暖房運転時は運転停止後、1分間の残留運転を行います。
- 設置場所の空気条件により外面に部分的結露する場合があります。
- 腐食性ガス等の影響により腐食が懸念される設置・使用環境においては塗装仕様等の検討が必要です。事前にご連絡ください。
- フィルタの静圧は 40 Pa機内に見込んでおります。

※ファンモーターフィルタは前面引出し構造です。本体前面に必ず引出し用メンテナンススペースを設けて下さい。

工場用ゾーン空調機 (室内機) 追加冷媒量 : 2.9kg

※特記事項	配管径表	A 液側 φ9.52 吋付	品名	空冷直膨式 工場用ゾーン空調機			御得意先	殿
		B ガス側 φ22.2 吋付		BLV-3600HPDX			納入先	殿
		C ドレン排水口 R1 (SUS)	営業確認	照査	検図	作成	図面番号	
						単位 mm	尺度 1/20	木村工機株式会社