

No.	用途	仕様
①	配管用	前面通し穴 140×77ロックアウト穴
②		底面通し穴 150×94ロックアウト穴
③	電源配線用	前面通し穴 φ65もしくはφ40ロックアウト穴
④		前面通し穴 φ52もしくはφ27ロックアウト穴
⑤		底面通し穴 φ65ロックアウト穴
⑥		底面通し穴 φ52ロックアウト穴
⑦	伝送用配線	前面通し穴 φ34ロックアウト穴

冷媒配管径		操作弁口径	
液側（※1）	ガス側（※1）	液側	ガス側
φ12.7口ウ付	φ28.58口ウ付	φ12.7	φ28.58

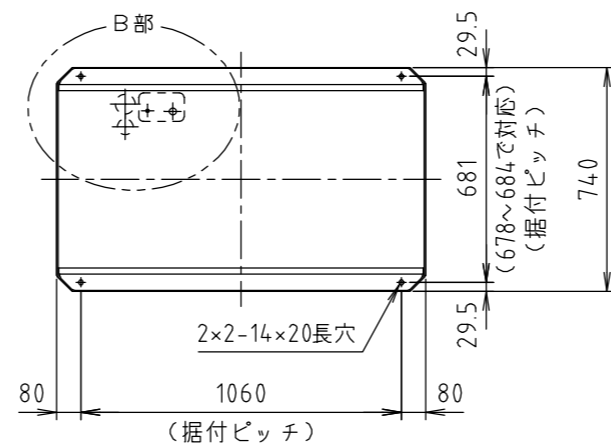
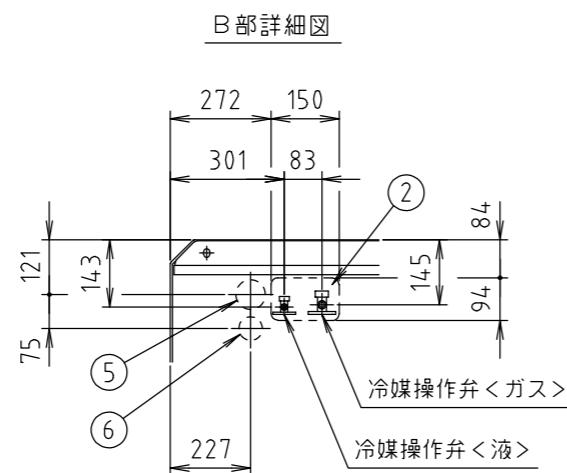
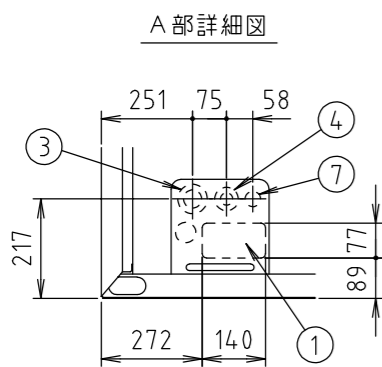
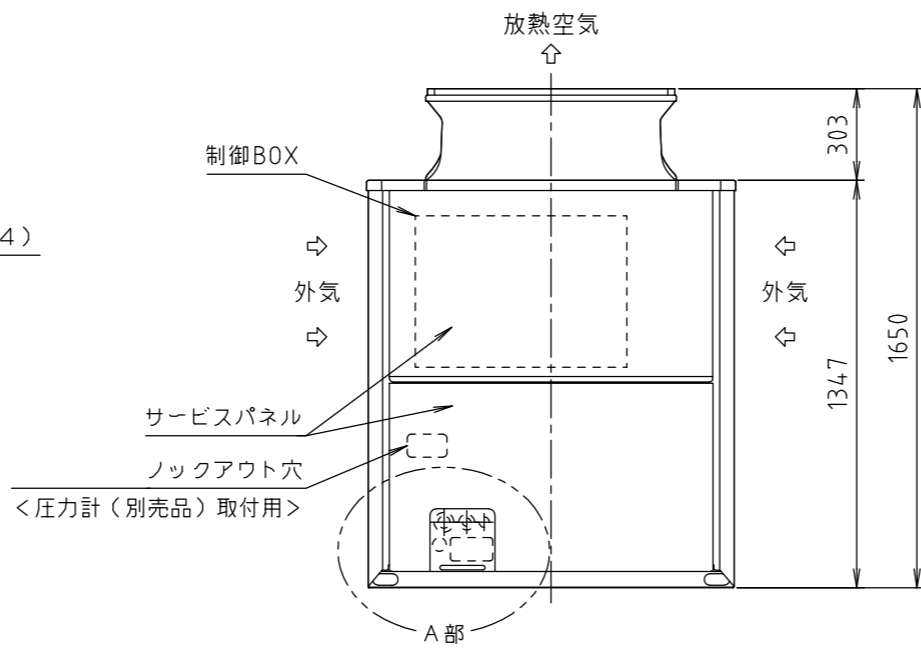
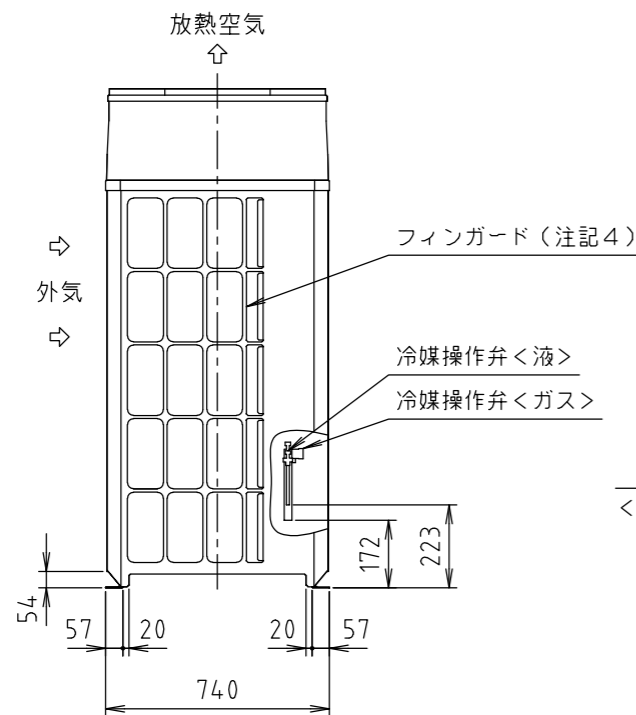
※1. 現地配管を拡管して直接操作弁に口ウ付して下さい。

<注記>

1. 室外機周囲の必要空間と基礎施工時の注意事項は別紙（取扱説明書）を参照して下さい。
2. ロウ付時は操作弁本体へ濡れタオル等を巻き本体温度が120℃以上にならない様にして下さい。
3. フィンガードは側面部のみ取り付けます。（背面部は取り付けません。）背面部にフィンガードが必要な場合は別途オプション対応となります。
4. 降雪地域におきましては積雪や凍結の影響により部品破損（放熱ファン他）に繋がる恐れがあります。必要に応じて防雪フード（オプション）等の対策を講じて下さい。

室内機型番	室外機台数（※1）	室外機質量（kg）
BLV-4800HPSE	1	244
BLH-4800HPSE	1	244
CRV2-5400HPSE	1	244

※1. 上記の室外機台数は室内機1台当たりの台数を示します。



品名	空冷直膨式 工場用ゾーン空調機		御得意先	殿
	室外機：KM-SE16（16馬力用）		納入先	殿
営業確認	照査	検図	作成	図面番号
単位 mm		尺度 1/25		<b>木村工機株式会社</b>