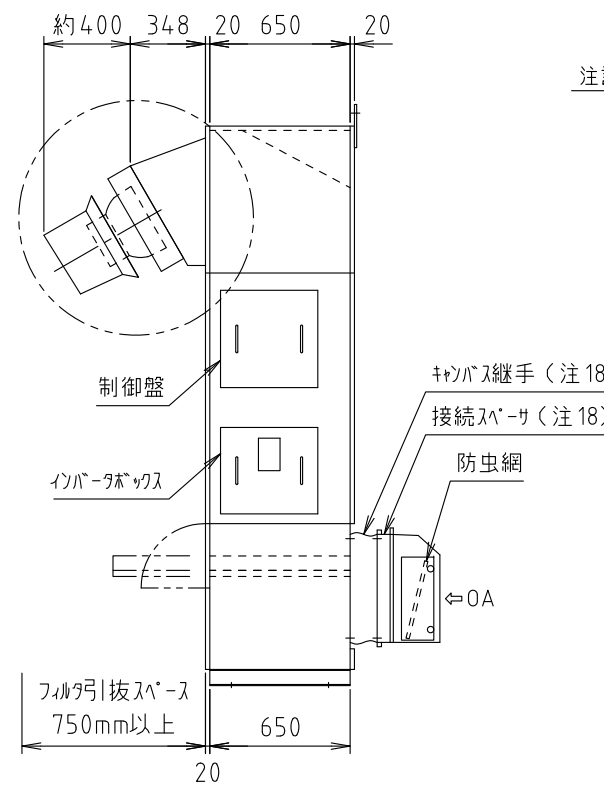
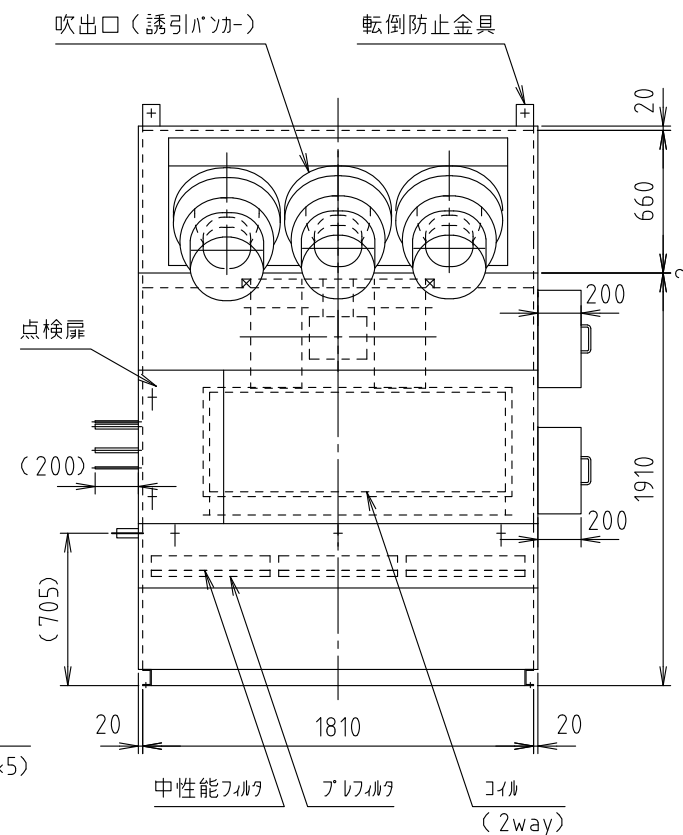
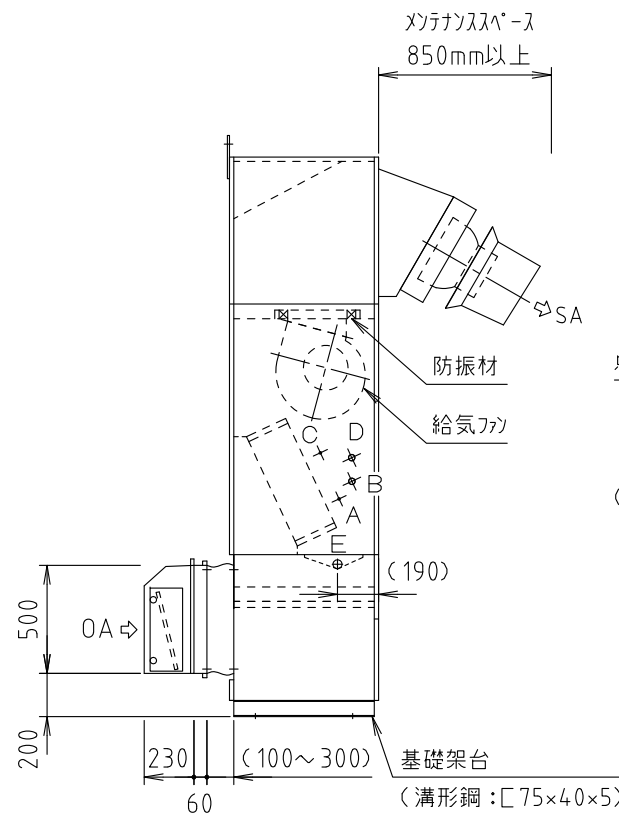
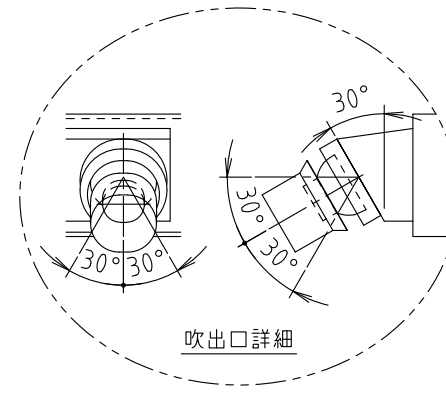
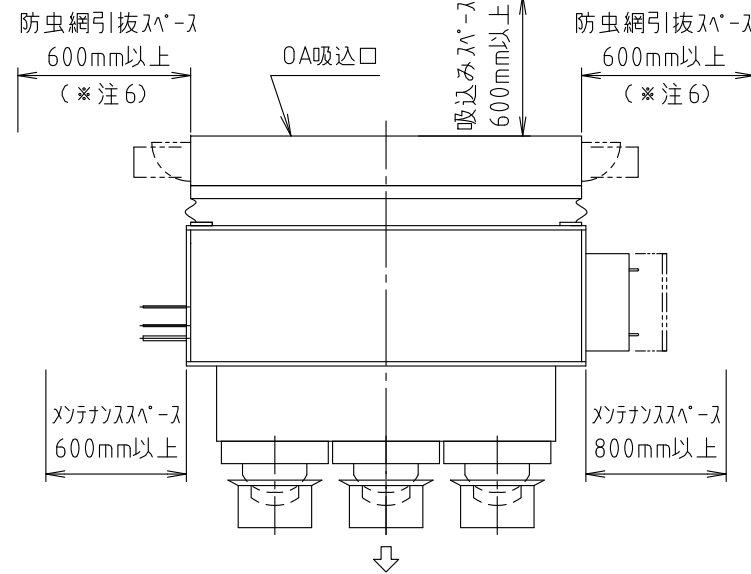
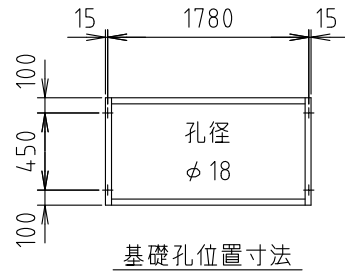
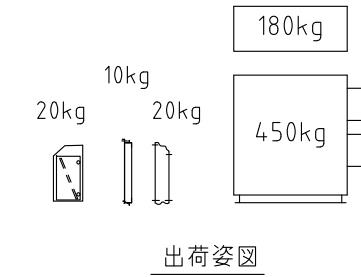


*** / 外調機



工場用オールフレッシュ外調機 (室内機) 追加冷媒量: 3.7kgx2セット

仕様	メーカー標準		仕様
	項目	系統名	
風量	混合給気風量: 約6000 m ³ /h (誘引風量を含む) 送風機風量: 5000 m ³ /h SP= 440 (機外= 0) Pa		
コイル	D 0620 x 1370	シングルフロー	
2way	10φ相当溝付楕円銅管 6列 20段 FA= 0.696 m ²		
ファン	# 26-18 両吸込多翼形送風機 x 2台		
モータ	全閉形 (IE3) 2.2 kW x 4P x 1台 3φ x 200V x Hz		
フィルタ (レール引抜き式)	アリフィルタ W540 x H630 x L15 x 3枚	質量法 70%	
	中性能フィルタ (5tバット付) W540 x H630 x L65 x 3枚	比色法 65%	
ケーシング	フレーム: 板金フレーム及び溝形鋼 外装板: ガルバリウム鋼板 サンドイッチパネル ドレンパン: ステンレス鋼板 防熱材: 20t発泡ウレタン及び発泡ポリイソシアヌレート		
防振材	スプリングパッド		
誘引パンカー	KP-16x3		
室外機	KM-DX16x2 (32馬力)		
台数			台

- 注記
- 冷房時には取付位置の温湿度により誘引パンカー等に結露する場合があります。
 - ドレン排水口には水封トラップを必ず設けてください。(70mm以上)
 - 出荷時、コイルには窒素ガス(0.1MPa)を封入しております。
 - コイル、ドレンパン、防虫網は定期的に点検清掃をしてください。
 - 運転時間が100時間毎に「フィルタ清掃」の表示が制御パネルに点灯しますので点検・清掃をしてください。又、インバータボックス内の電気部品保護用フィルタも併せて定期的にメンテナンスを行ってください。
 - 本工場の周囲には必ず図示以上のメンテナンススペースを設けてください。尚、防虫網の引抜きは一方のため、左右どちらか片側にメンテナンススペースを設けてください。
 - フィルタの静圧は 120 Pa機内に見込んでおります。
 - 外気条件は冷却時は乾球温度43℃以下、湿球温度35℃以下にて使用してください。また、加熱時は湿球温度-4℃以上にて使用してください。
 - 設置場所の空気条件により外面に部分的結露する場合があります。
 - 塩害地域や腐食性ガス等の影響により腐食が懸念される設置・使用環境においては塗装仕様等の検討が必要です。事前にご連絡ください。
 - 交互テイクオフ運転制御により全ての室外機が同時に除霜運転に入らないよう制御を行い、機器運転を継続します。(除霜運転中は加熱能力が低下します)
 - 機器運転時は圧縮機保護の為、運転開始12時間以上前からファンブレークに通電してください。
 - 加熱運転時は運転停止後、最大1分間の残留運転を行います。
 - 負荷が少ない場合は圧縮機がON/OFFを繰り返して、外気が直接流入する場合があります。
 - 冷媒配管の()寸法は現地での作業の有効寸法を示します。
機器出荷時は()内寸法より100~150mm程度長くなります。
 - 室内機から室外機までの冷媒配管工事は貴社にて施工願います。
 - インバータ等の電気部品の周囲に油分を含んだ空気が存在すると、火災の原因になり兼ねませんので周囲環境にご配慮ください。
 - O/A吸込口接続部材としてキャンバス継手: 100~300mm、接続スペース: 60mmを当社で用意致します。現場の施工状況に応じて貴社にて部材をご用意頂く場合はO/A吸込口のみ出荷しますので、事前にご相談ください。
 - 分割部の接続、断熱及びギョームは貴社にて施工願います。

※特記事項		配管径表	A 液側(室外機1) φ12.7 ㍉付 B ガス側(室外機1) φ28.58 ㍉付 C 液側(室外機2) 12.7 ㍉付 D ガス側(室外機2) φ28.58 ㍉付 E ドレン排水口 R1 1/4 (SUS)	品名	空冷直膨式 工場用オールフレッシュ外調機				御得意先	納入先	図面番号	単位	尺度	mm	1/35	殿	殿
					営業確認	照査	検図	作成									
		BLV2-6000HPDX-OA				木村工機株式会社											