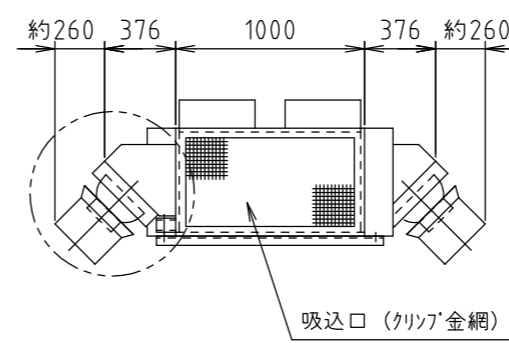
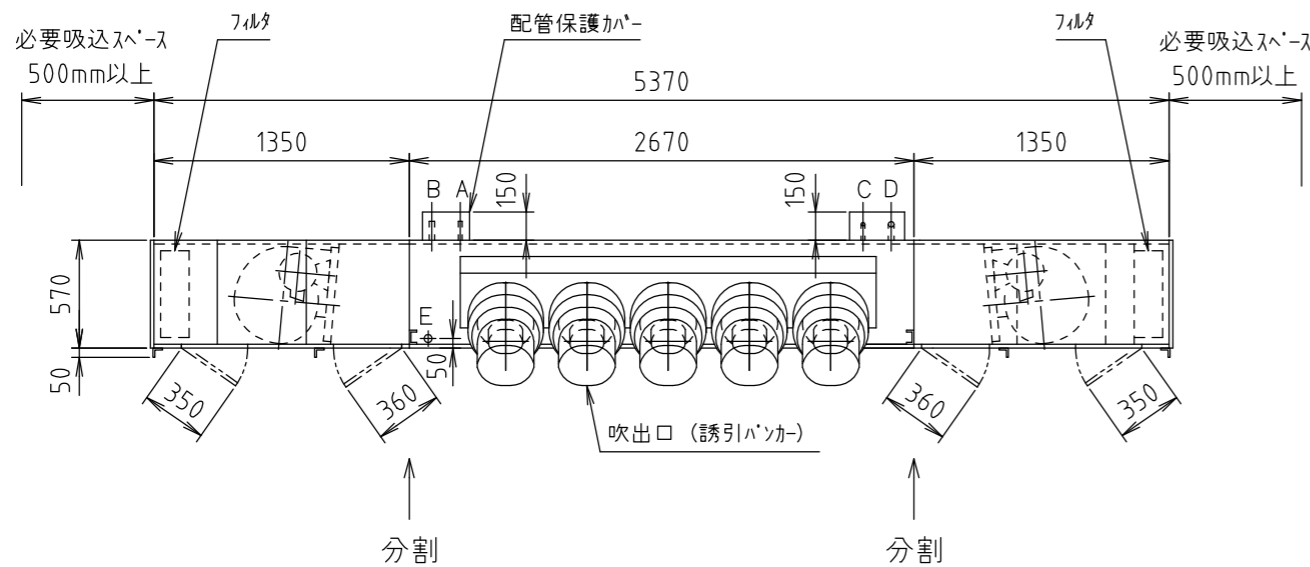
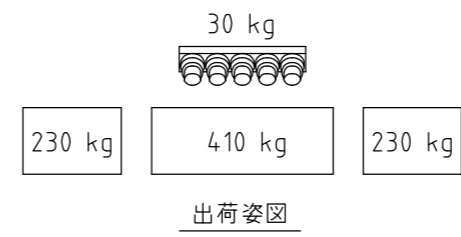
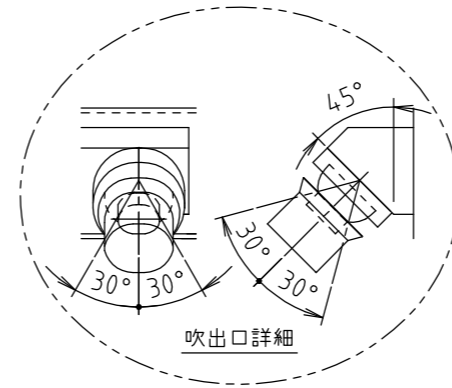
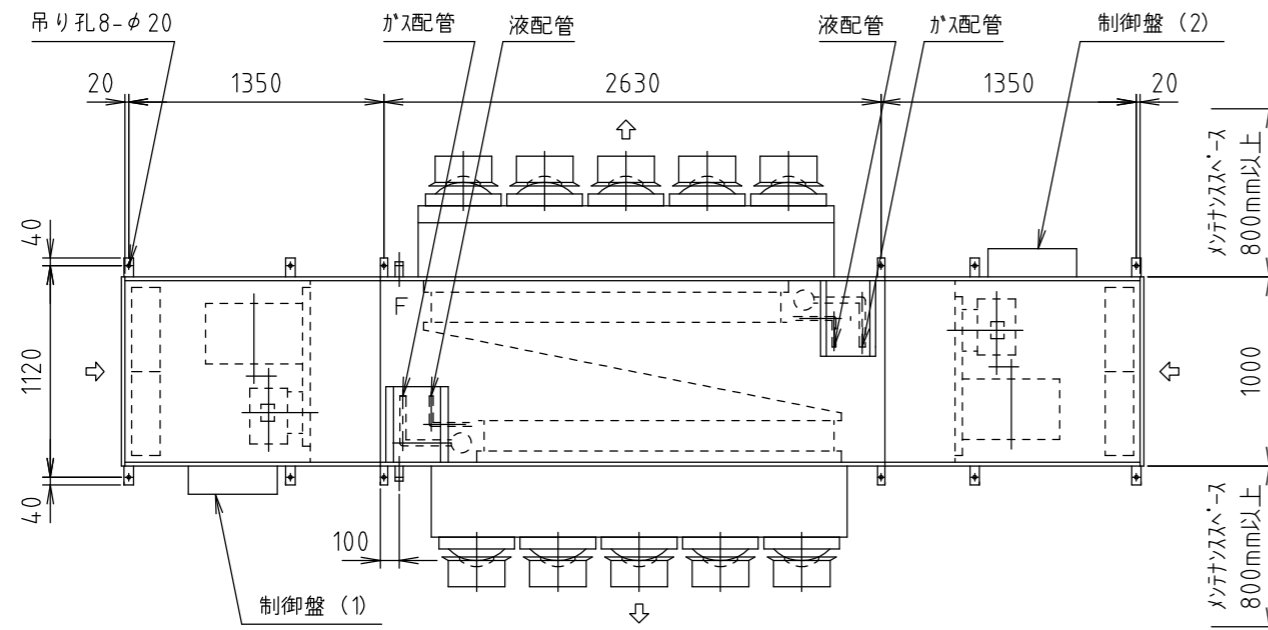


※※※ / 空調機



仕様 項目	メーカー標準		仕様
	系統名		
風量	混合給気風量：約13200 m³/h (誘引風量を含む) 送風機風量：11000 m³/h SP= 280 (機外= 0) Pa		
コイル	D 0416 × 1850 × 2台	シングルロー	
	10φ相当溝付楕円銅管 4列 16段	FA= 1.504 m²	
	高性能アルミニウムフィン フィンピッチ= 2.3 mm	Va= 2.03 m/s	
ファン	# 33-24 両吸込多翼形送風機 × 2台		
モータ	全閉外扇形 (IE3) 2.2 kW × 4P × 2台 3φ × 200V × Hz		
フィルタ (ケンドン式)	プレフィルタ W445 × H460 × L150 × 4枚		質量法 70%
ケーシング	フレーム：形鋼及び構造用鋼板 外装板：ガルバリウム鋼板 サントイッチパネル ドレンパン：ステンレス鋼板 防熱材：20t発泡ウレタン及び発泡ポリイソレン		
誘引パンカー	KP-14 × 10		
室外機	KM-DX20 × 2セット (40馬力)		
台数			台

注記

- 冷房時には取付位置の温湿度により誘引パンカー等に結露する場合があります。
- ドレン排水口には水封トラップを必ず設けてください。(70mm以上)
- 出荷は4ブロックにて行います。
- 出荷時、コイルには窒素ガス(0.1MPa)を封入しております。
- 機器運転時は圧縮機保護の為、運転開始12時間以上前からクランクセクタに通電してください。
- 運転時間が100時間ごとに「フィルタ清掃」の表示が制御スイッチに点灯します。
- 暖房運転時は運転停止後、1分間の残留運転を行います。
- 設置場所の空気条件により外面に部分的結露する場合があります。
- 腐食性ガス等の影響により腐食が懸念される設置・使用環境においては塗装仕様等の検討が必要です。事前にご連絡ください。
- フィルタの静圧は 50 Pa機内に見込んでおります。

工場用ゾーン空調機 (室内機) 追加冷媒量：5.3kg × 2セット

※特記事項	配管径表	A 液側 (室外機1) φ 15.88 吋付 B ガス側 (室外機1) φ 28.58 吋付 C 液側 (室外機3) φ 15.88 吋付 D ガス側 (室外機3) φ 28.58 吋付 E ドレン排水口 R1 1/4 (SUS) F ドレン排水口 R1 1/4 (SUS) ※キリ止	品名	空冷直膨式 工場用ゾーン空調機		御得意先	殿
				CRH2-13200HPDX		納入先	殿
			営業確認	照査	検図	作成	図面番号
						単位 mm	尺度 1/40
						<b>木村工機株式会社</b>	