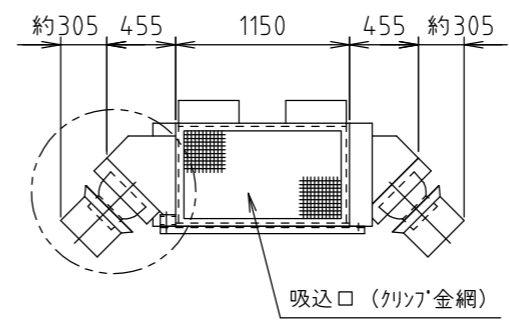
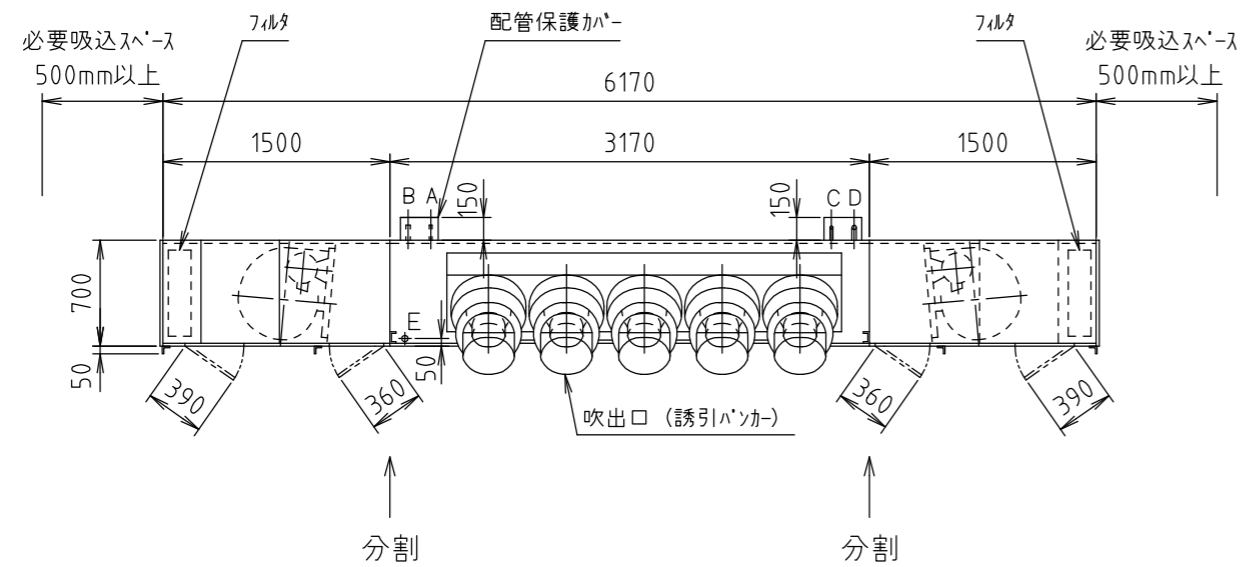
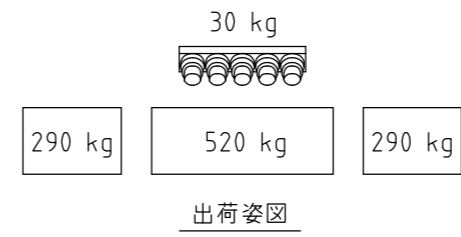
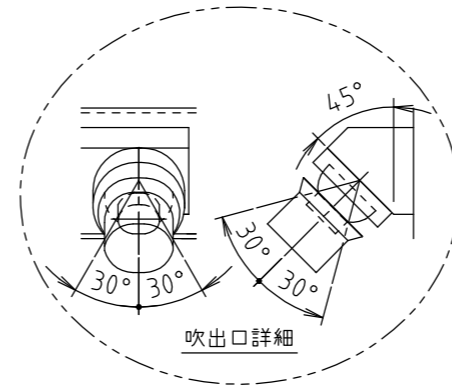
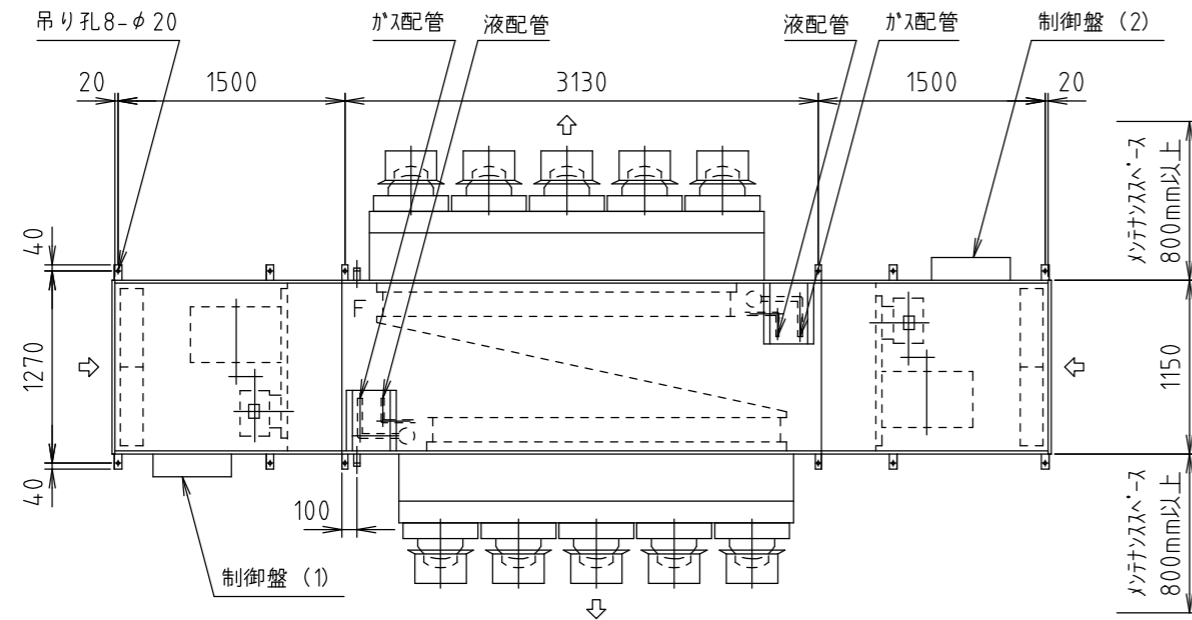


※※※ / 空調機



仕様 項目	メーカー標準		仕様
	系統名		
風量	混合給気風量：約19200 m³/h (誘引風量を含む) 送風機風量：16000 m³/h SP= 280 (機外= 0) Pa		
コイル	DD 0418 × 2300 × 2台	ダブルフロー	
	10φ相当溝付楕円銅管 4列 18段	FA= 2.103 m²	
	高性能アルミニウムフィン フィンピッチ= 2.3 mm	Va= 2.11 m/s	
ファン	# 39-27 両吸込多翼形送風機 × 2台		
モータ	全閉外扇形 (IE3) 3.7 kW × 4P × 2台 3φ × 200V × Hz		
フィルタ (ケンドン式)	プレフィルタ W520 × H580 × L150 × 4枚		質量法 70%
ケーシング	フレーム：形鋼及び構造用鋼板 外装板：ガルバリウム鋼板 サンドイッチパネル ドレンパン：ステンレス鋼板 防熱材：20t発泡ウレタン及び発泡ポリイソレン		
誘引パンカー	KP-16 × 10		
室外機	KM-DX30 × 2セット (60馬力)		
台数			台

- 注記
1. 冷房時には取付位置の温湿度により誘引パンカー等に結露する場合があります。
  2. ドレン排水口には水封トラップを必ず設けてください。(70mm以上)
  3. 出荷は4ブロックにて行います。
  4. 出荷時、コイルには窒素ガス(0.1MPa)を封入しております。
  5. 機器運転時は圧縮機保護の為、運転開始12時間以上前からクランクセクタに通電してください。
  6. 運転時間が100時間ごとに「フィルタ清掃」の表示が制御スイッチに点灯します。
  7. 暖房運転時は運転停止後、1分間の残留運転を行います。
  8. 設置場所の空気条件により外面に部分的結露する場合があります。
  9. 腐食性ガス等の影響により腐食が懸念される設置・使用環境においては塗装仕様等の検討が必要です。事前にご連絡ください。
  10. フィルタの静圧は45 Pa機内に見込んでおります。

工場用ゾーン空調機 (室内機) 追加冷媒量：7.4kg × 2セット

※特記事項	配管径表	A 液側 (室外機1) φ 19.05 吋付 B ガス側 (室外機1) φ 31.75 吋付 C 液側 (室外機3) φ 19.05 吋付 D ガス側 (室外機3) φ 31.75 吋付 E ドレン排水口 R1 1/4 (SUS) F ドレン排水口 R1 1/4 (SUS) ※キリ止	品名	空冷直膨式 工場用ゾーン空調機		御得意先	殿	
				CRH2-19200HPDX		納入先	殿	
			営業確認	照査	検図	作成	図面番号	
						単位 mm	尺度 1/50	
							<b>木村工機株式会社</b>	