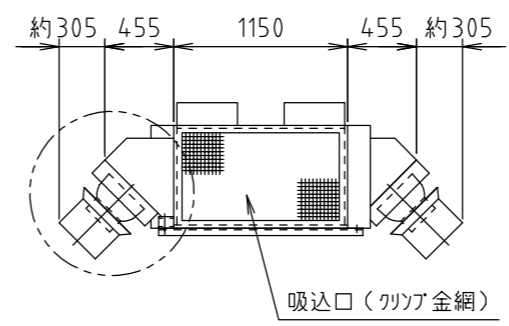
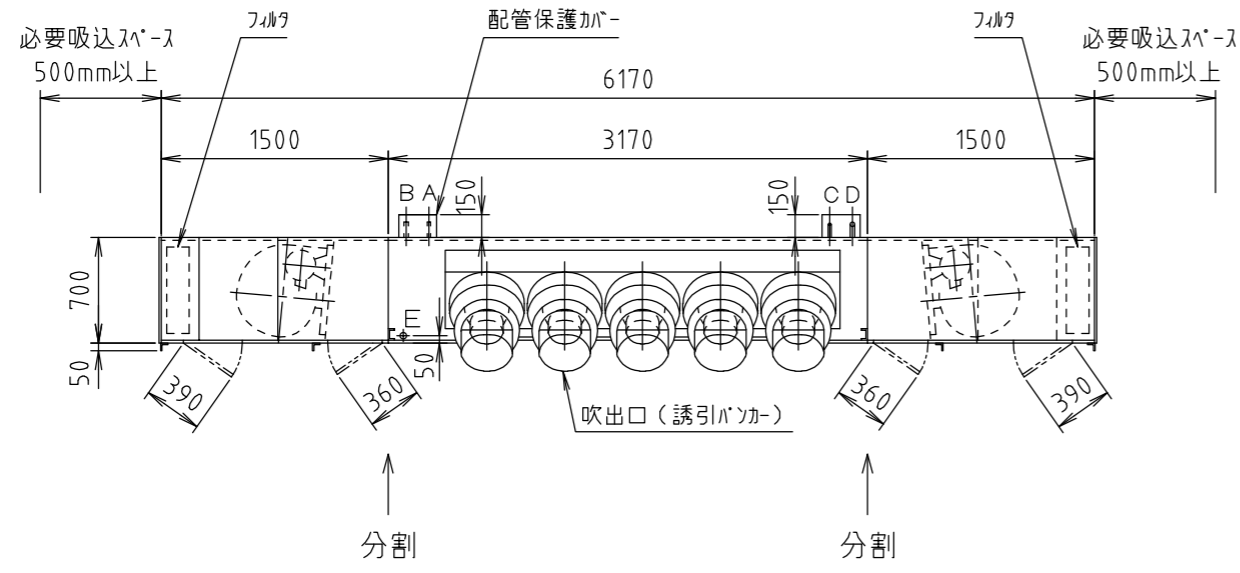
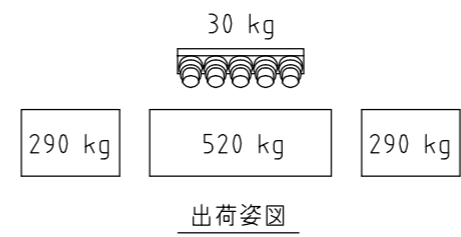
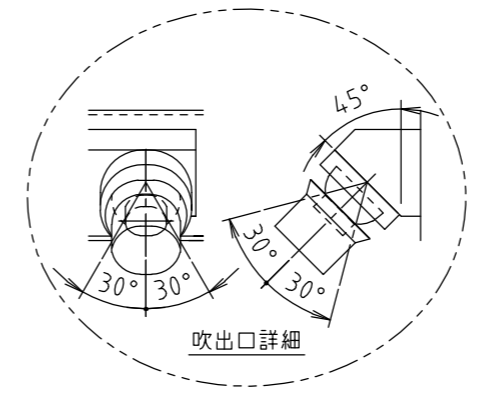
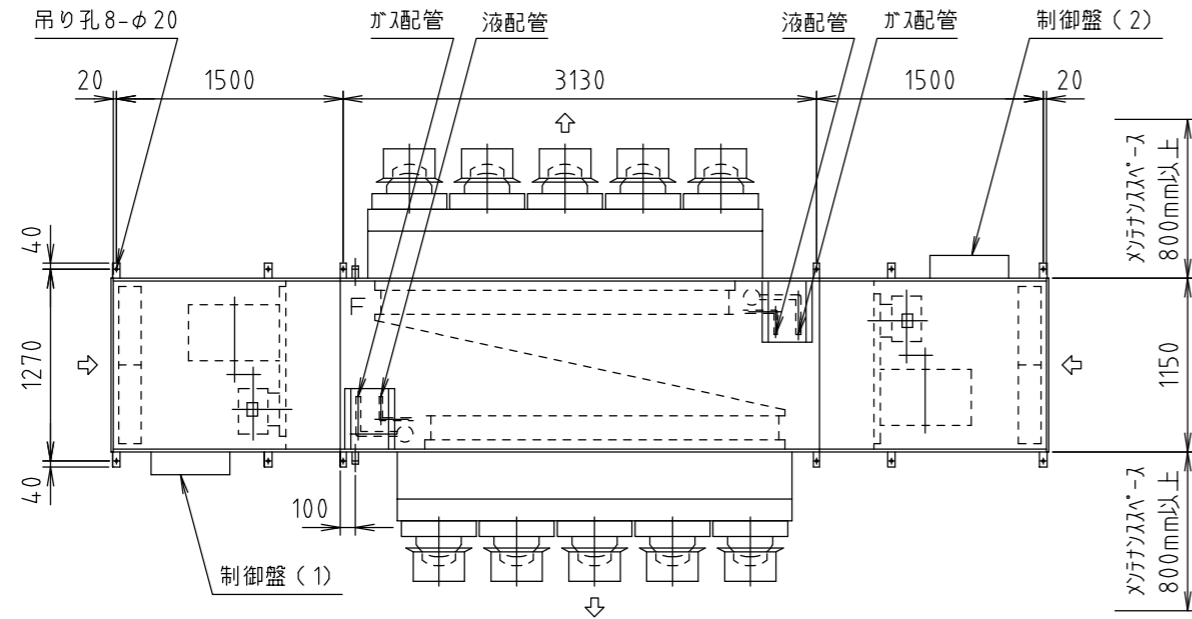


*** / 空調機



仕様 項目	メーカー標準		仕様
	系統名		
風量	混合給気風量：約19200 m³/h (誘引風量を含む) 送風機風量：16000 m³/h SP= 280 (機外= 0) Pa		
コイル	DD 0418 × 2300 × 2台	ダブルフロー	
	10φ相当溝付精円銅管 4列 18段	FA= 2.103 m²	
	高性能アルミニウムフィン	フィンピッチ= 2.3 mm Va= 2.11 m/s	
ファン	# 39-27 両吸込多翼形送風機 × 2台		
モータ	全閉外扇形 (IE3) 3.7 kW × 4P × 2台 3φ × 200V × Hz		
フィルタ (ケンドン式)	プレフィルタ	質量法 70%	
	W520 × H580 × D150 × 4枚		
ケーシング	フレーム：形鋼及び構造用鋼板		
	外装板：ガルバリウム鋼板 サンドイッチパネル		
	ドレンパン：ステンレス鋼板		
	防熱材：20t発泡ウレタン及び発泡ポリイソ		
誘引パンカー	KP-16 × 10		
室外機	KM-SE28 × 2セット (56馬力)		
台数			台

- 注記
- 冷房時には取付位置の温湿度により誘引パンカー等に結露する場合があります。
 - ドレン排水口には水封トラップを必ず設けてください。(70mm以上)
 - 出荷は4プロックにて行います。
 - 出荷時、コイルには窒素ガス(0.1MPa)を封入しております。
 - 機器運転時は圧縮機保護の為、運転開始12時間以上前からクソアヒーターに通电してください。
 - 運転時間が100時間ごとに「フィルタ清掃」の表示が制御盤に点灯します。
 - 暖房運転時は運転停止後、1分間の残留運転を行います。
 - 設置場所の空気条件により外面に部分的結露する場合があります。
 - 腐食性ガス等の影響により腐食が懸念される設置・使用環境においては塗装仕様等の検討が必要です。事前にご連絡ください。
 - フィルタの静圧は 45 Pa機内に見込んでおります。

工場用ゾーン空調機(室内機)追加冷媒量：6.4kg × 2セット

※特記事項				配管径表	品名	空冷直膨式 工場用ゾーン空調機			御得意先	殿	
						CRH2-19200HPSE			納入先	殿	
△	.	.		A	液側(室外機1) φ19.05 ㊦付	営業確認	照査	検図	作成	図面番号	
△	.	.		B	ガス側(室外機1) φ31.75 ㊦付						
△	.	.		C	液側(室外機3) φ19.05 ㊦付						
△	.	.		D	ガス側(室外機3) φ31.75 ㊦付						
△	.	.		E	ドレン排水口 R1 1/4 (SUS)						
△	.	.		F	ドレン排水口 R1 1/4 (SUS) ※キツ止						