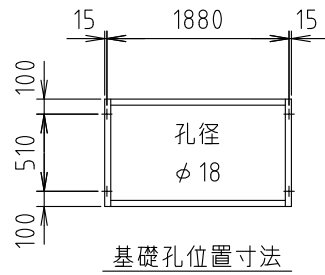
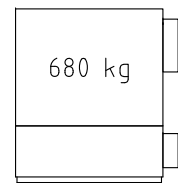


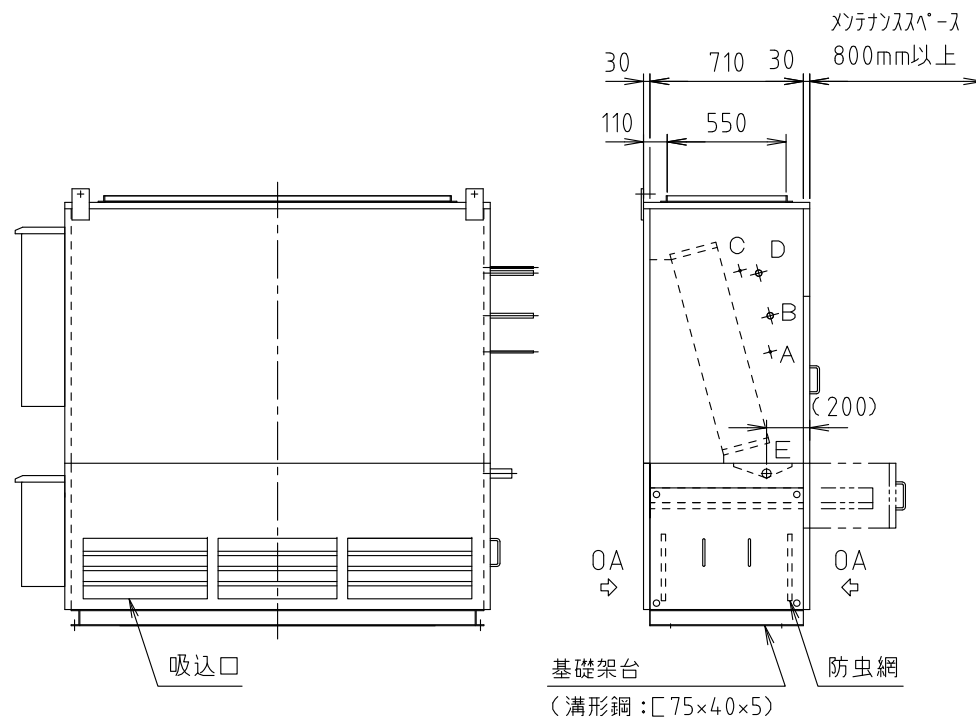
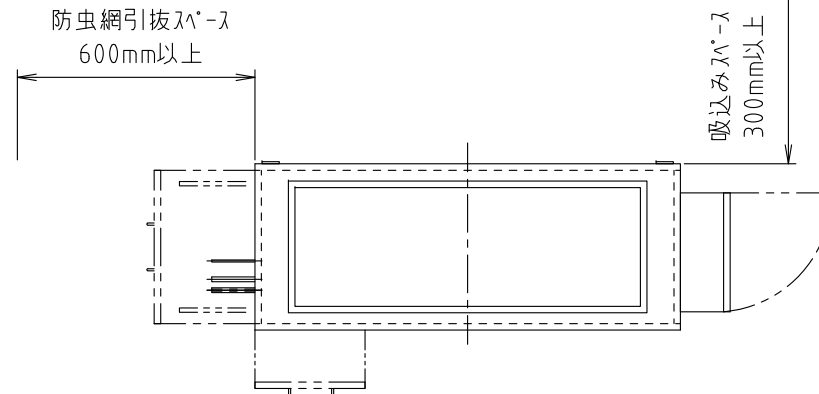
外調機



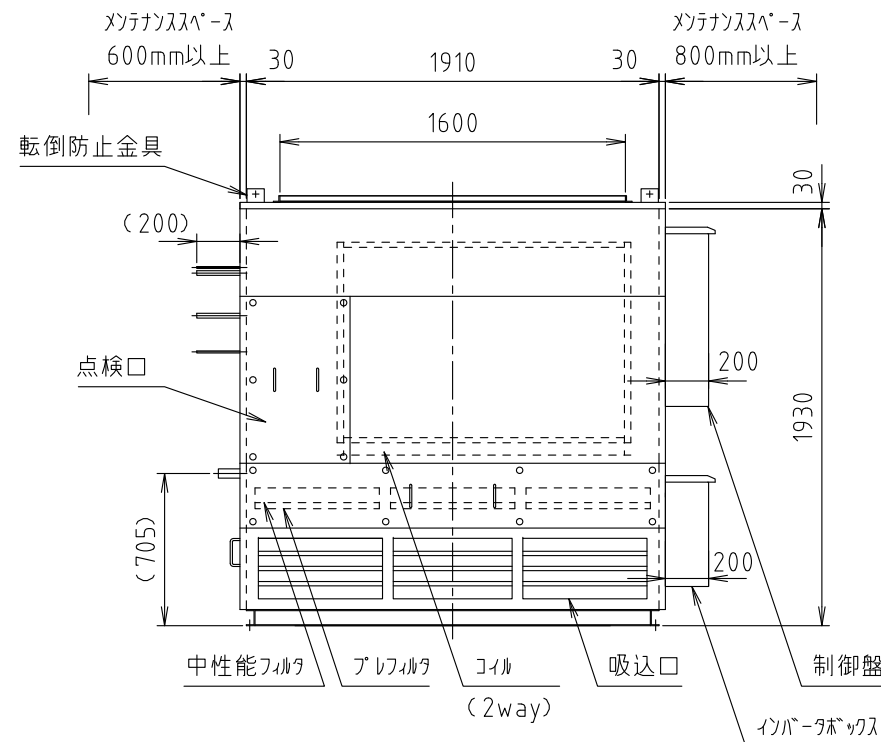
基礎孔位置寸法



出荷姿図



基礎架台 (溝形鋼: C75×40×5) 防虫網



仕様 項目	メーカー標準		仕様
	系統名		
コイル通過風量	Qa = 8500 m ³ /h		機内圧損 = 440 Pa
コイル 2way	D 0636 × 1300		シングルフロー
	10φ相当溝付楕円銅管 6列 36段	FA= 1.189 m ²	
	高性能アルミニウムフィン フィンピッチ= 2.3 mm	Va= 1.99 m/s	
フィルタ (レール引抜き式)	プレフィルタ		質量法 70%
	W565 × H710 × L15 × 3枚		
	中性能フィルタ (5tバット付)		比色法 65%
ケーシング	フレーム : 板金フレーム及び溝形鋼		
	外装板 : ガルバリウム鋼板 サンドイッチパネル		
	ドレンパン : ステンレス鋼板		
	防熱材 : 30t発泡ウレタン及び発泡ポリイソ		
室外機	KM-DX24×2 (48馬力)		
台数			台

注記

- 相ワッパはL30×30×3t テウト孔はφ5 ピッチ65です。
- ドレン排水口には水封トラップを必ず設けてください。(70mm以上)
- 出荷時、コイルには窒素ガス(0.1MPa)を封入しております。
- コイル、ドレンパン、防虫網は定期的に点検清掃をしてください。
- 運転時間が100時間毎に「フィルタ清掃」の表示が制御スイッチに点灯しますので点検・清掃をしてください。又、インバータボックス内の電気部品保護用フィルタも併せて定期的にメンテナンスを行ってください。
- 本ユニットの周囲には必ず図示以上のメンテナンススペースを設けてください。
- フィルタの静圧は 120 Pa機内に見込んでおります。
- 外気条件は冷却時は乾球温度43℃以下、湿球温度35℃以下にて使用してください。また、加熱時は湿球温度-4℃以上にて使用してください。
- 設置場所の空気条件により外面に部分的結露する場合があります。
- 塩害地域や腐食性ガス等の影響により腐食が懸念される設置・使用環境においては塗装仕様等の検討が必要です。事前にご連絡ください。
- 交互動作制御により全ての室外機が同時に除霜運転に入らないよう制御を行い、機器運転を継続します。(除霜運転中は加熱能力が低下します)
- 機器運転時は圧縮機保護の為、運転開始12時間以上前からクランクヒータに通電してください。
- 加熱運転時は運転停止後、最大1分間の残留運転を行います。
- 負荷が少ない場合は圧縮機がON/OFFを繰り返し、外気が直接流入する場合があります。
- 冷媒配管の()寸法は現地での作業の有効寸法を示します。機器出荷時は()内寸法より100~150mm程度長くなります。
- 室内機から室外機までの冷媒配管工事は貴社にて施工願います。
- ファン吹出ユニットのファンモーターインバータボックスへの配線作業については、配線部材も含めて貴社にてご用意ください。
- 機器への配線用貫通穴は現場施工性を考慮して貴社にて開口ください。

工場用オールフレッシュ外調機(室内機)追加冷媒量: 6.2kg×2セット

※特記事項		配管径表	品名		御得意先		殿	
			A	液側(室外機1) φ15.88 07付	空冷直膨式 工場用オールフレッシュ外調機			納入先
			B	ガス側(室外機1) φ28.58 07付	CRS2-10200HPDX-OA-AD (コイル2セット)			図面番号
			C	液側(室外機3) φ15.88 07付	営業確認	照査		検図
			D	ガス側(室外機3) φ28.58 07付	作成			
		E	ドレン排水口 R1 1/4 (SUS)	単位	尺度	木村工機株式会社		
				mm	1/35			