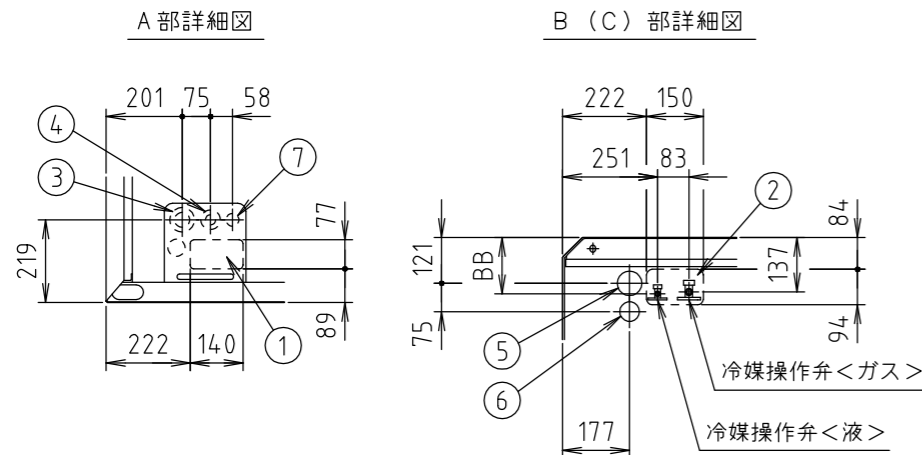
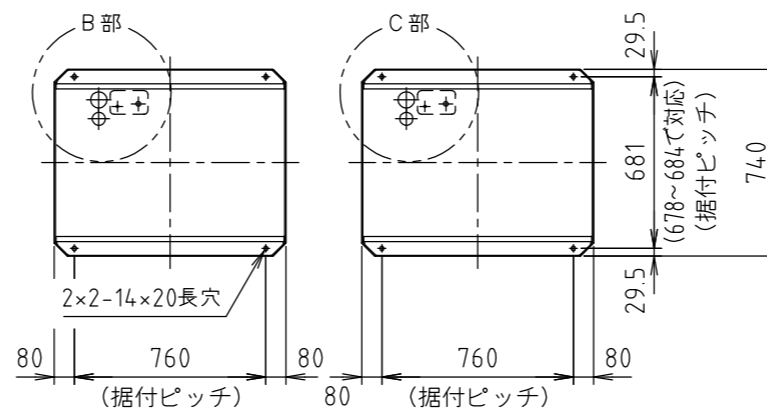
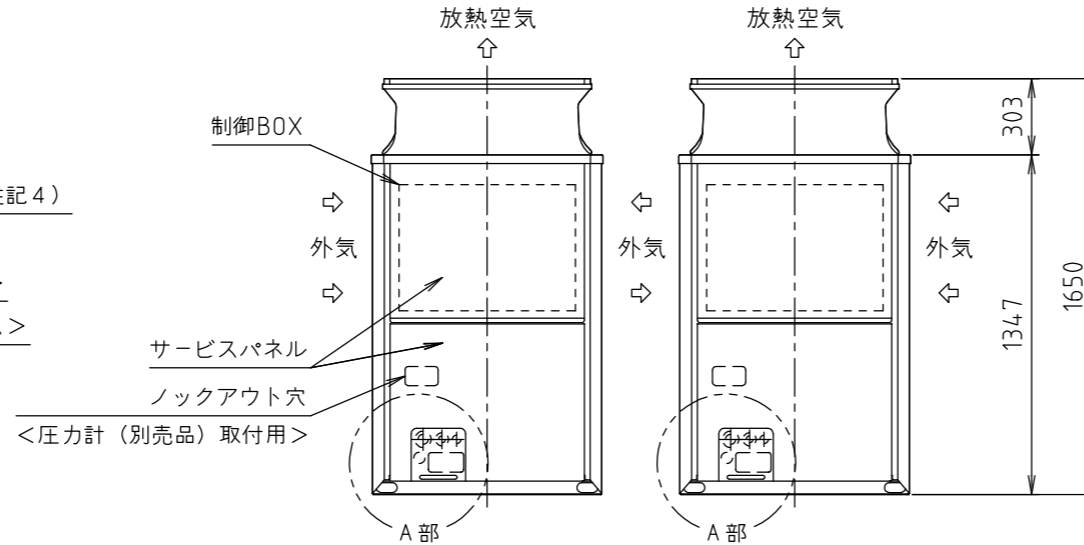
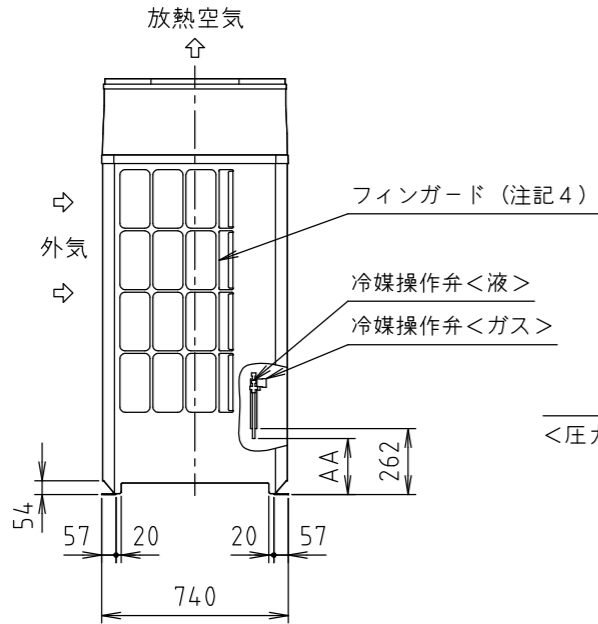
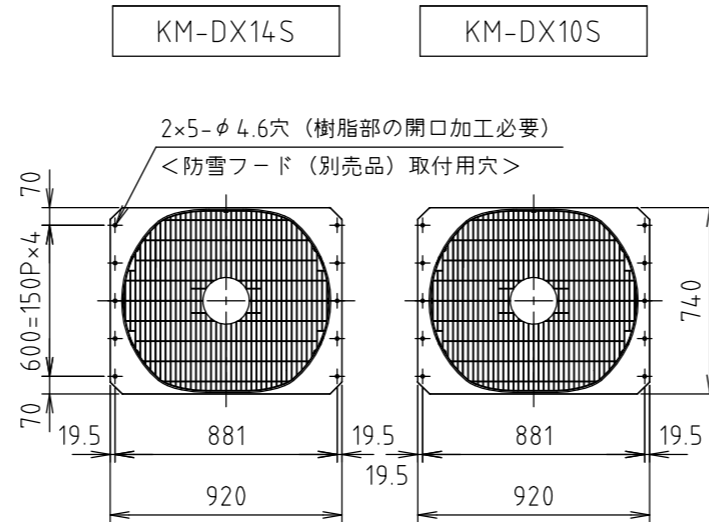


<注記>

- 2台の室外機の配置および周囲の必要空間と基礎施工時の注意事項は別紙（据付工事説明書および分岐管キット据付説明書）を参照して下さい。
- 現地にて室外機のアドレス設定を行って下さい。アドレス設定は別紙（据付工事説明書）を参照して下さい。
- ロウ付時は操作弁本体へ濡れタオル等を巻き本体温度が120℃以上にならない様にして下さい。
- フィンガードは側面部のみ取り付けます。（背面部は取り付けません。）背面部にフィンガードが必要な場合は別途オプション対応となります。
- 降雪地域におきましては積雪や凍結の影響により部品破損（放熱ファン他）に繋がる恐れがあります。必要に応じて防雪フード（オプション）等の対策を講じて下さい。
- 本図はKM-DX24×1セット分を示します。



<寸法表>

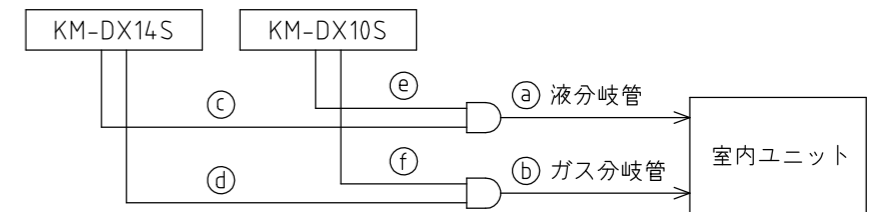
室外ユニット	AA	BB
KM-DX14S	223	143
KM-DX10S	222	147

No.	用途	仕様
①	配管用	前面通し穴 140×77ロックアウト穴
		底面通し穴 150×94ロックアウト穴
③	電源配線用	前面通し穴 φ65もしくはφ40ロックアウト穴
		前面通し穴 φ52もしくはφ27ロックアウト穴
		底面通し穴 φ65ロックアウト穴
		底面通し穴 φ52ロックアウト穴
⑦	伝送用配線	前面通し穴 φ34ロックアウト穴

室外ユニット	冷媒配管径		操作弁口径	
	液側（※1）	ガス側	液側	ガス側
KM-DX14S	φ12.7ロウ付	φ25.4ロウ付（※1）	φ12.7	φ25.4
KM-DX10S	φ9.52ロウ付	φ22.2ロウ付（※2）	φ9.52	φ25.4

- ※1. 現地配管を拡張して直接操作弁にロウ付して下さい。
 ※2. 管継手（現地手配）を使用し現地配管を操作弁へロウ付して下さい。

<分岐管の接続構成図と配管サイズ>



室外構成ユニット形名	室外ユニット	KM-DX14S
	室外ユニット	KM-DX10S
分岐管キット形名（※1,2）	BK-DX100	
室内ユニット～分岐管	液側	① φ15.88ロウ付（※3）
	ガス側	② φ28.58ロウ付（※3）
分岐管～KM-DX14S	液側	③ φ12.7ロウ付
	ガス側	④ φ25.4ロウ付
分岐管～KM-DX10S	液側	⑤ φ12.7ロウ付←φ9.52ロウ付
	ガス側	⑥ φ25.4ロウ付←φ22.2ロウ付

- ※1. 分岐管キットは別出荷となります。
 ※2. 分岐管キットの傾きは水平面に対して±15°以内にして下さい。
 ※3. 分岐部手前の配管は直管部500mm以上を確保して施工して下さい。（直管部は分岐管付属の直管配管も含めて500mm以上）

室内機型番	室外機台数（※1）	室外機質量（kg）
CRS2-10200HPDX-0A	2	(193+182) ×2

※1. 上記の室外機台数は室内機1台当たりの台数を示します。

品名	空冷直膨式 工場用陽圧外調機 室外機			御得意先	殿
	設備仕様：KM-DX24（24馬力用）			納入先	殿
営業確認	照査	検図	作成	図面番号	
	単位	尺度			
	mm	1/30			
木村工機株式会社					