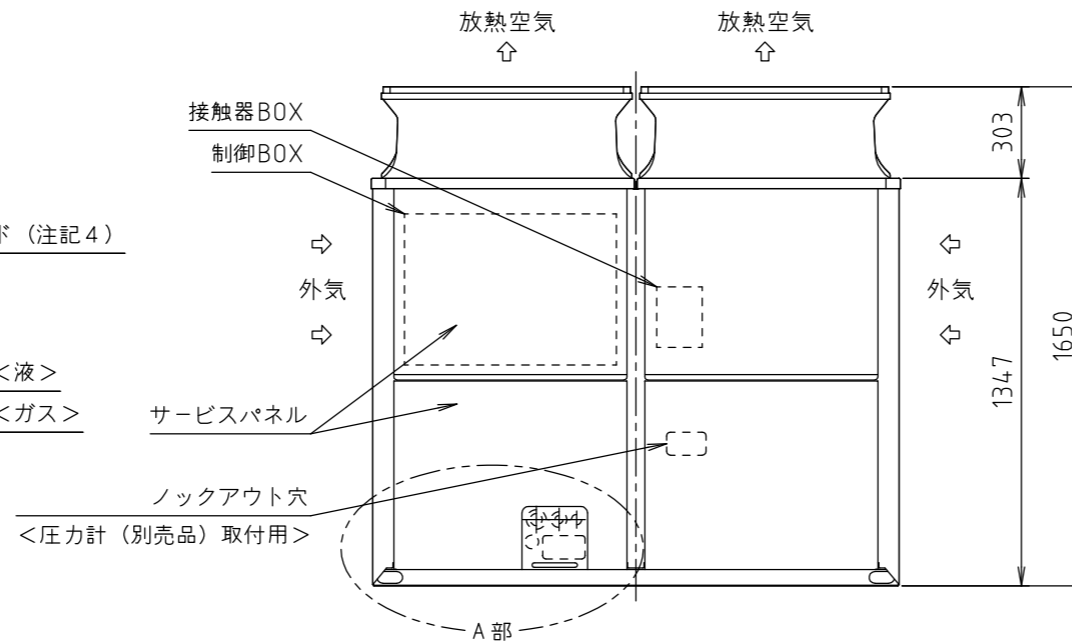
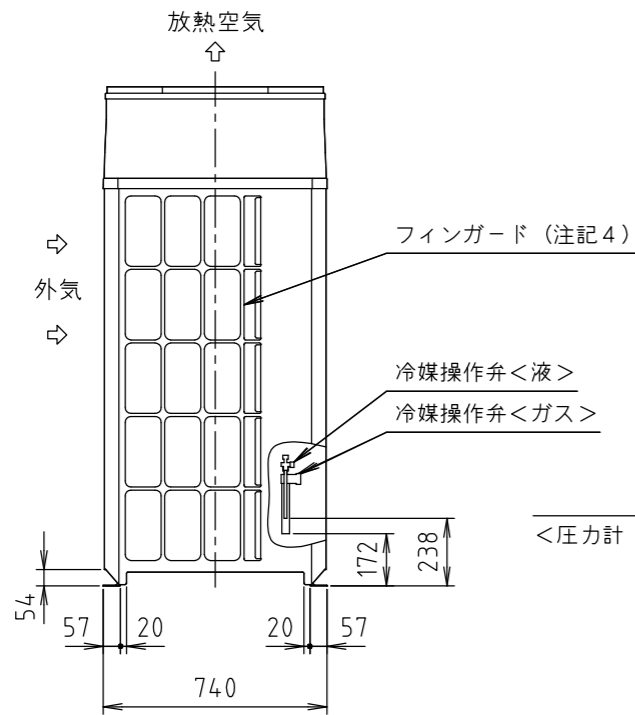


| No. | 用途 | 仕様 |
|-----|------------------|-------------------------|
| ① | 配管用 | 前面通し穴 140×77ノックアウト穴 |
| ② | | 底面通し穴 150×94ノックアウト穴 |
| ③ | 電源配線用 | 前面通し穴 φ65もしくはφ40ノックアウト穴 |
| ④ | | 前面通し穴 φ52もしくはφ27ノックアウト穴 |
| ⑤ | 底面通し穴 φ65ノックアウト穴 | |
| ⑥ | 底面通し穴 φ52ノックアウト穴 | |
| ⑦ | 伝送用配線 | 前面通し穴 φ34ノックアウト穴 |

| 冷媒配管径 | | 操作弁口径 | |
|----------|----------|--------|--------|
| 液側 (※1) | ガス側 (※1) | 液側 | ガス側 |
| φ15.88口付 | φ28.58口付 | φ15.88 | φ28.58 |

※1. 現地配管を拡張して直接操作弁に口付して下さい。

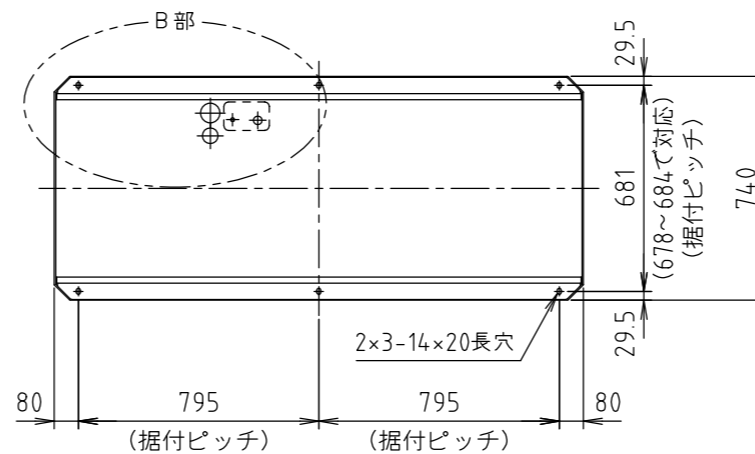
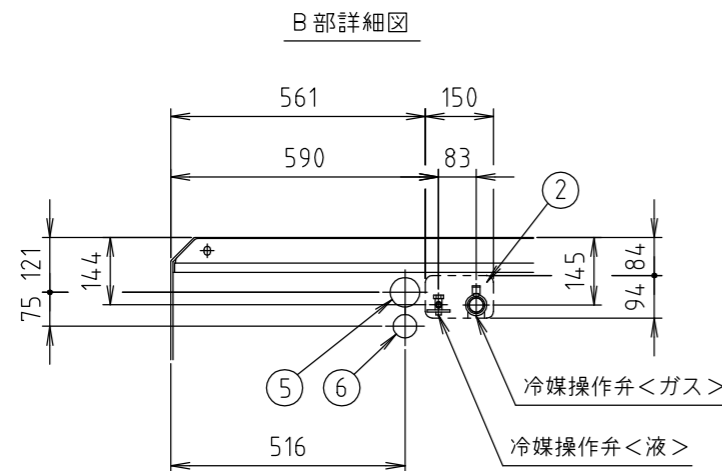


<注記>

1. 室外機周囲の必要空間と基礎施工時の注意事項は別紙 (据付工事説明書) を参照して下さい。
2. 現地にて室外機のアドレス設定を行って下さい。アドレス設定は別紙 (据付工事説明書) を参照して下さい。
3. ロウ付時は操作弁本体へ濡れタオル等を巻き本体温度が120℃以上にならない様にして下さい。
4. フィンガードは側面部のみ取り付けます。(背面部は取り付けません。) 背面部にフィンガードが必要な場合は別途オプション対応となります。
5. 降雪地域におきましては積雪や凍結の影響により部品破損 (放熱ファン他) に繋がる恐れがあります。必要に応じて防雪フード (オプション) 等の対策を講じて下さい。

| 室内機型番 | 室外機台数 (※1) | 室外機質量 (kg) |
|---------------|------------|------------|
| BLH-6000HPDX | 1 | 281 |
| CRV2-6900HPDX | 1 | 281 |
| CRS2-6900HPDX | 1 | 281 |

※1. 上記の室外機台数は室内機1台当たりの台数を示します。



| | | | | | |
|------|----------------------|---------|-----------------|------|---|
| 品名 | 空冷直膨式 工場用ゾーン空調機 室外機 | | | 御得意先 | 殿 |
| | 設備仕様: KM-DX20 (20馬力) | | | 納入先 | 殿 |
| 営業確認 | 照査 | 検図 | 作成 | 図面番号 | |
| | 単位 mm | 尺度 1/25 | 木村工機株式会社 | | |