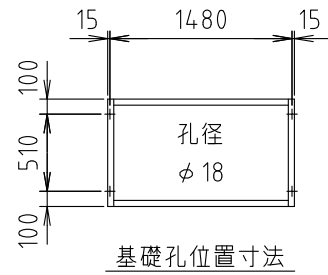
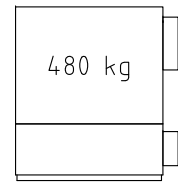


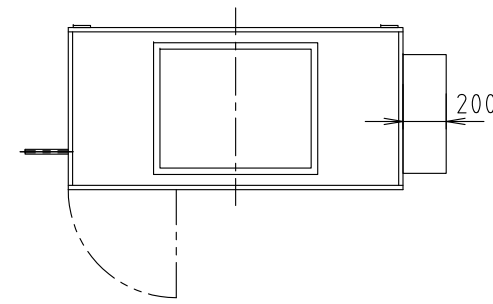
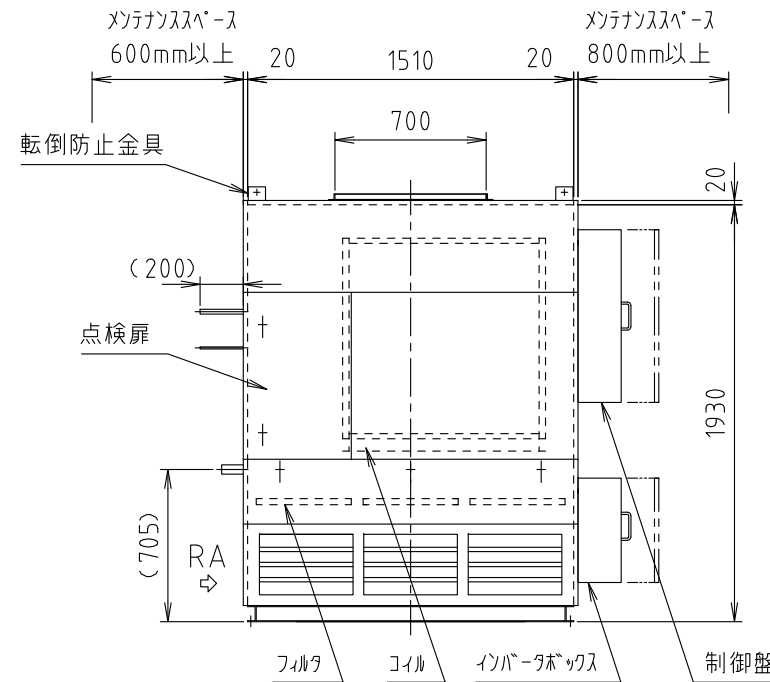
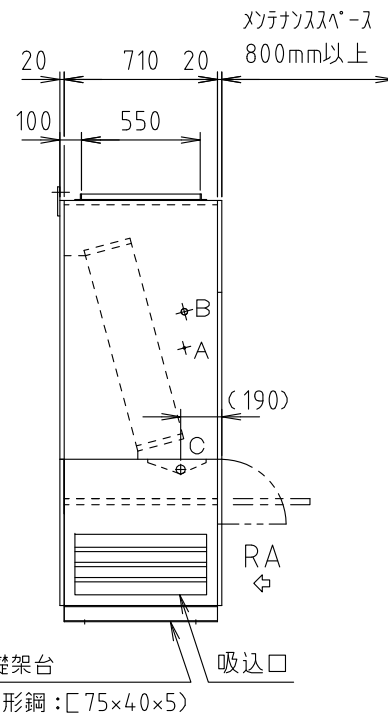
\*\*\* / 空調機



基礎孔位置寸法



出荷姿図



仕様 項目	メーカー標準		仕様
	系統名		
コイル通過風量	Qa = 5750 m <sup>3</sup> /h	機内圧損 = 260 Pa	
コイル 1way	D 0436 × 880	2/3 フロ-	
	10φ相当溝付楕円銅管 4列 36段	FA= 0.805 m <sup>2</sup>	
	高性能アルミニウムフィン	フィンピッチ = 2.3 mm	Va= 1.98 m/s
フィルタ (レール引抜き式)	アルミメッシュ	質量法 70%	
	W430 × H710 × L15	× 3枚	
ケーシング	フレーム	板金フレーム及び溝形鋼	
	外装板	ガルバリウム鋼板 サンドイッチパネル	
	ドレンパン	ステンレス鋼板	
	防熱材	20t発泡ウレタン及び発泡ポリイソ	
室外機	KM-SE20 (20馬力)		
台数	台		

注記

- 相フックはL30×30×3t テクト孔はφ5 ピッチ65です。
- ドレン排水口には水封トラップを必ず設けてください。(70mm以上)
- 出荷時、コイルには窒素ガス(0.1MPa)を封入しております。
- コイル及びドレンパンは定期的に点検清掃をしてください。
- 運転時間が100時間毎に「フィルタ清掃」の表示が制御スイッチに点灯しますので点検・清掃をしてください。又、インバータボックス内の電気部品保護用フィルタも併せて定期的にメンテナンスを行ってください。
- 本ユニットの周囲には必ず図示以上のメンテナンススペースを設けてください。
- フィルタの静圧は40 Pa機内に見込んでおります。
- 設置場所の空気条件により外面に部分的結露する場合があります。
- 腐食性ガス等の影響により腐食が懸念される設置・使用環境においては塗装仕様等の検討が必要です。事前にご連絡ください。
- 機器運転時は圧縮機保護の為、運転開始12時間以上前からコンタクトヒータに通電してください。
- 加熱運転時は運転停止後、最大1分間の残留運転を行います。
- 冷媒配管の( )寸法は現地での作業の有効寸法を示します。  
機器出荷時は( )内寸法より100~150mm程度長くなります。
- 室内機から室外機までの冷媒配管工事は貴社にて施工願います。
- ファン吹出エントのファンガード〜インバータボックスへの配線作業については、配線部材も含めて貴社にてご用意ください。
- インバータ等の電気部品の周囲に油分を含んだ空気が存在すると、火災の原因になり兼ねませんので周囲環境にご配慮ください。

工場用ゾーン空調機(室内機)追加冷媒量: 5.6kg

※特記事項				配管径表	品名	空冷直膨式 工場用ゾーン空調機				御得意先	殿	
						CRS2-6900HPSE (コイルユニット)				納入先		殿
						営業確認	照査	検図	作成	図面番号		
△	.	.							単位	尺度	木村工機株式会社	
△	.	.						mm	1/35			
△	.	.										