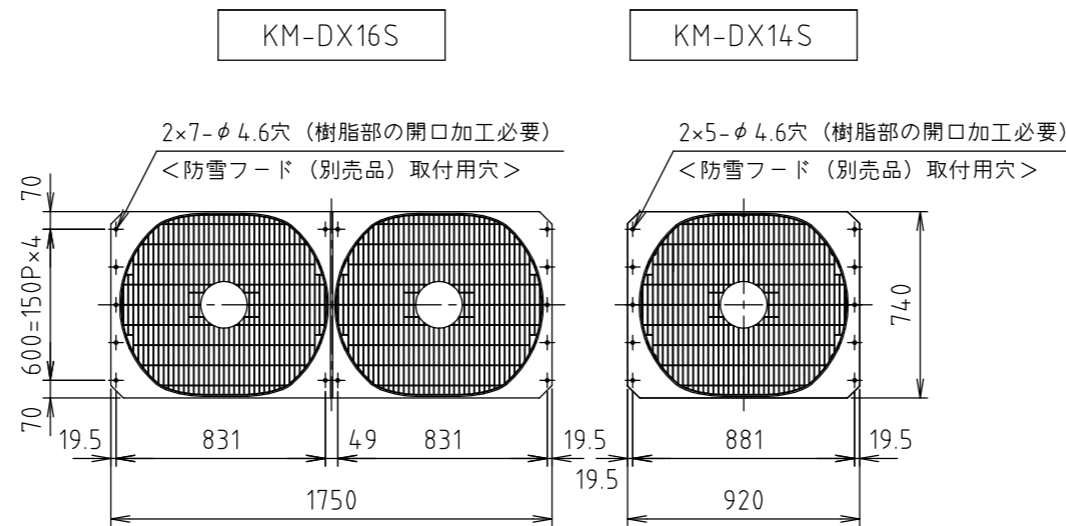


<注記>

- 2台の室外機の配置および周囲の必要空間と基礎施工時の注意事項は別紙（据付工事説明書および分岐管キット据付説明書）を参照して下さい。
- 現地にて室外機のアドレス設定を行って下さい。アドレス設定は別紙（据付工事説明書）を参照して下さい。
- ロウ付時は操作弁本体へ濡れタオル等を巻き本体温度が120℃以上にならない様にして下さい。
- フィンガードは側面部のみ取り付けます。（背面部は取り付けません。）背面部にフィンガードが必要な場合は別途オプション対応となります。
- 降雪地域におきましては積雪や凍結の影響により部品破損（放熱ファン他）に繋がる恐れがあります。必要に応じて防雪フード（オプション）等の対策を講じて下さい。

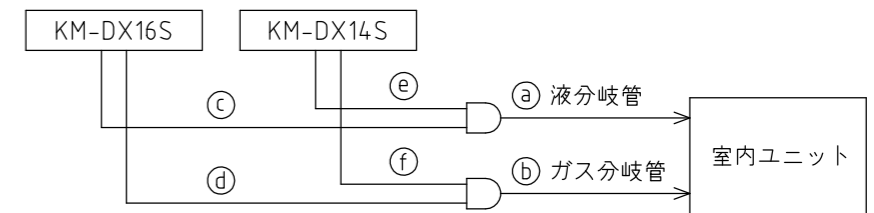


No.	用途	仕様
①	配管用	前面通し穴 140×77ノックアウト穴
②		底面通し穴 150×94ノックアウト穴
③	電源配線用	前面通し穴 φ65もしくはφ40ノックアウト穴
④		前面通し穴 φ52もしくはφ27ノックアウト穴
⑤		底面通し穴 φ65ノックアウト穴
⑥		底面通し穴 φ52ノックアウト穴
⑦	伝送用配線	前面通し穴 φ34ノックアウト穴

室外ユニット	冷媒配管径		操作弁口径	
	液側（※1）	ガス側（※1）	液側	ガス側
KM-DX16S	φ15.88ロウ付	φ28.58ロウ付	φ15.88	φ28.58
KM-DX14S	φ12.7ロウ付	φ25.4ロウ付	φ12.7	φ25.4

※1. 現地配管を拡管して直接操作弁にロウ付して下さい。

<分岐管の接続構成図と配管サイズ>

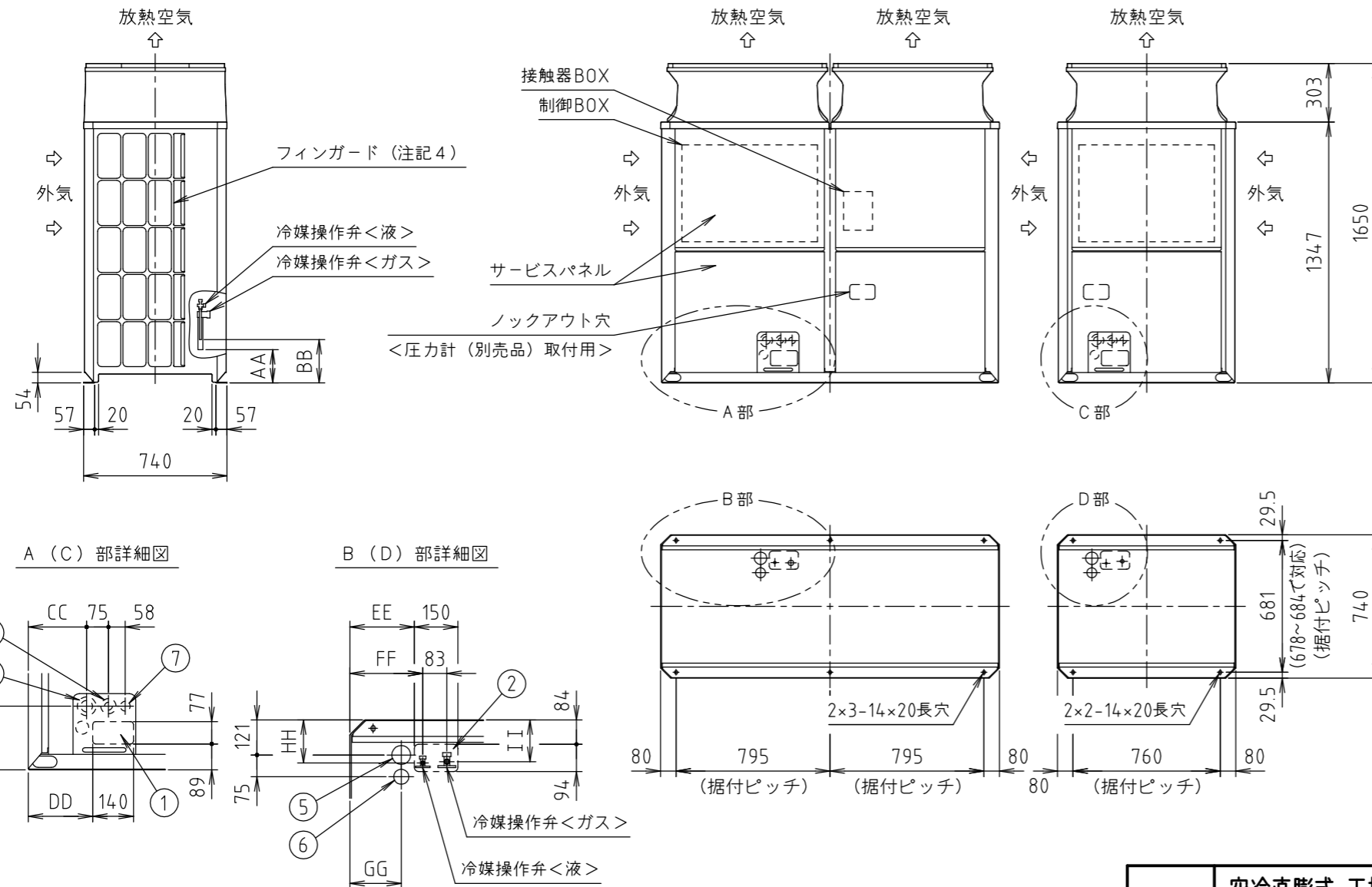


室外構成ユニット形名	室外ユニット	KM-DX16S
	室外ユニット	KM-DX14S
分岐管キット形名（※1,2） BK-DX200		
室内ユニット～分岐管	液側	① φ19.05ロウ付（※3）
	ガス側	② φ31.75ロウ付（※3）
分岐管～KM-DX16S	液側	③ φ15.88ロウ付
	ガス側	④ φ28.58ロウ付
分岐管～KM-DX14S	液側	⑤ φ15.88ロウ付←φ12.7ロウ付
	ガス側	⑥ φ28.58ロウ付←φ25.4ロウ付

- ※1. 分岐管キットは別出荷となります。
- ※2. 分岐管キットの傾きは水平面に対して±15°以内にして下さい。
- ※3. 分岐部手前の配管は直管部500mm以上を確保して施工して下さい。（直管部は分岐管付属の直管配管も含めて500mm以上）

室内機型番	室外機台数（※1）	室外機質量（kg）
CRV2-10200HPDX	1 台	268+193
CRS2-10200HPDX	1 台	268+193

※1. 上記の室外機台数は室内機1台当たりの台数を示します。



<寸法表>

室外ユニット	AA	BB	CC	DD	EE	FF	GG	HH	II
KM-DX16S	172	238	541	562	561	590	516	144	145
KM-DX14S	262	223	201	222	222	251	177	143	137

品名	空冷直膨式 工場用ゾーン空調機 室外機			御得意先	殿
	設備仕様：KM-DX30（30馬力）			納入先	殿
営業確認	照査	検図	作成	図面番号	
	単位	尺度	木村工機株式会社		
	mm	1/30			