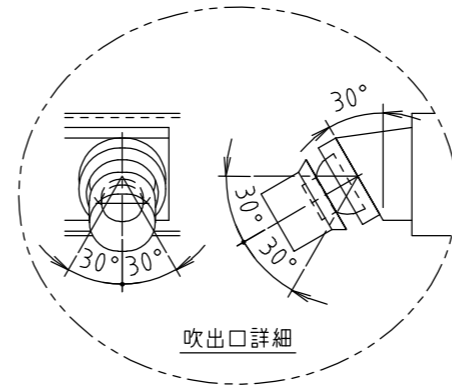
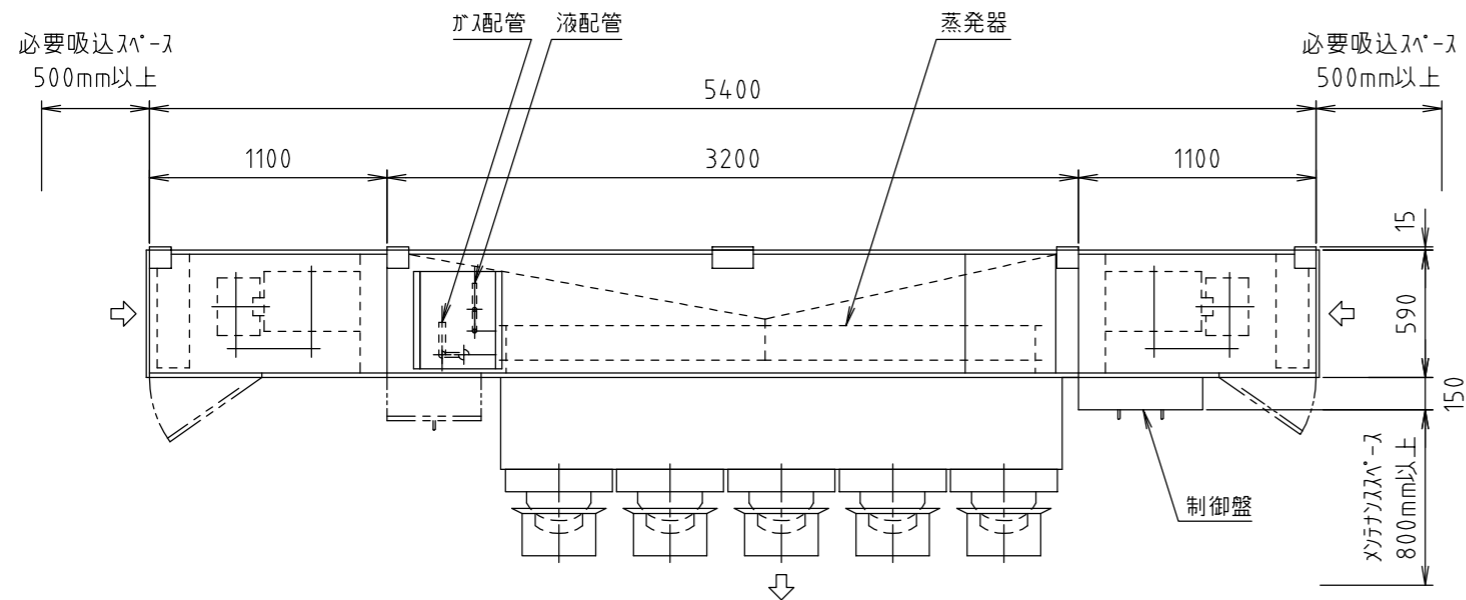
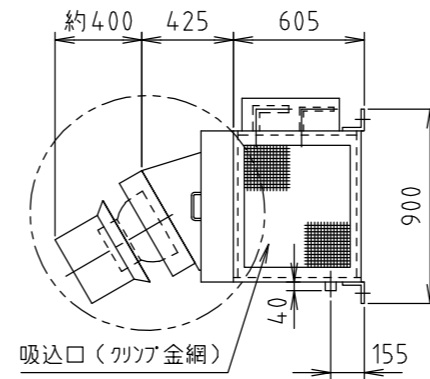
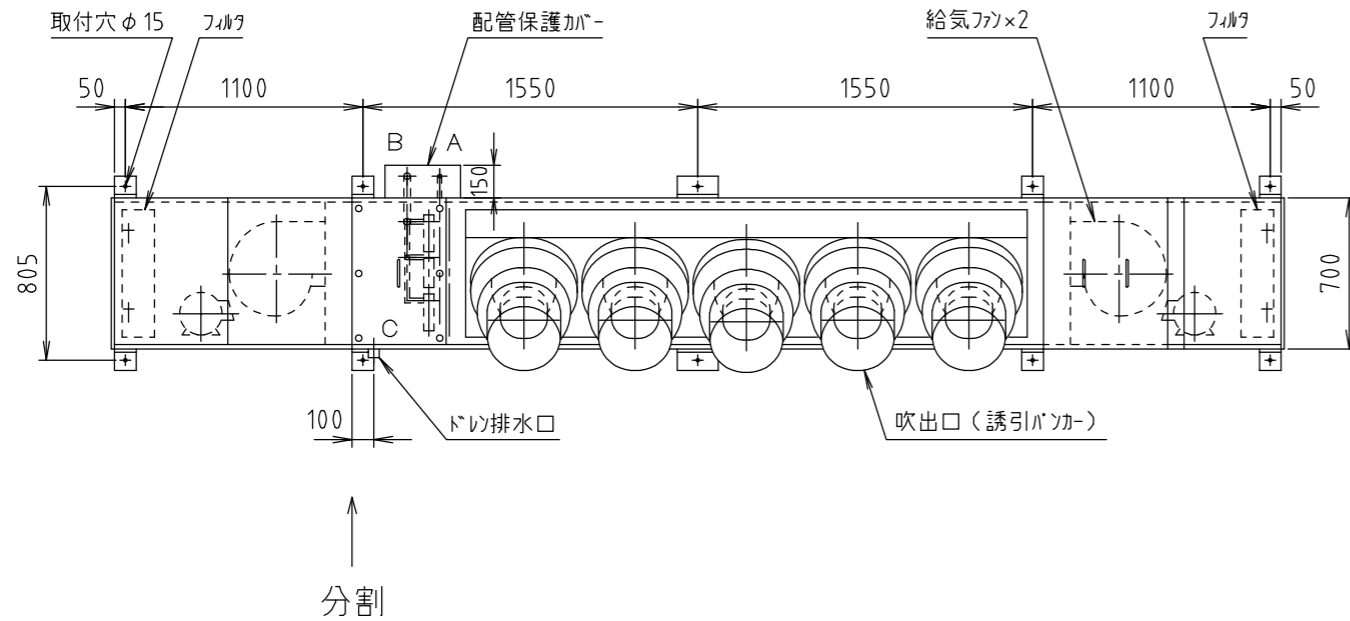


*** / 空調機



出荷姿図



| 仕様 項目 | メーカー標準 | | 仕様 |
|-------------------|--|-----------------------------|---------|
| | 系統名 | | |
| 風量 | 混合給気風量：約10200 m ³ /h (誘引風量を含む) 送風機風量：8500 m ³ /h SP= 300 (機外= 0) Pa | | |
| コイル | DD 0418 × 2400 | ダブルフロー | |
| | 10φ相当溝付精円銅管 4列 18段 | FA= 1.097 m ² | |
| | 高性能アルミニウムフィン | フィンピッチ= 2.3 mm Va= 2.15 m/s | |
| ファン | # 29-21 両吸込多翼形送風機 × 2台 | | |
| モータ | 全閉外扇形 (IE3) | | |
| | 2.2 kW × 4P × 2台 3φ × 200V × Hz | | |
| フィルタ (レール引抜き式) | プレフィルタ W525 × H590 × D150 × 2枚 | | 質量法 70% |
| ケーシング | フレーム：板金フレーム 外装板：ガルバリウム鋼板 サンドイッチパネル ドレンパン：ステンレス鋼板 防熱材：20t発泡ウレタン及び発泡ポリイソシヤン | | |
| 誘引ファンカー | KP-16×5 | | |
| 室外機 | KM-SE28 (28馬力) | | |
| 台数 | | | 台 |

注記

- 冷房時には取付位置の温湿度により誘引ファンカー等に結露する場合があります。
- ドレン排水口には水封トラップを必ず設けてください。(70mm以上)
- 出荷は2プロックにて行います。
- 出荷時、コイルには窒素ガス(0.1MPa)を封入しております。
- 機器運転時は圧縮機保護の為、運転開始12時間以上前からクワガメヒヤグに通電してください。
- 運転時間が100時間ごとに「フィルタ清掃」の表示が制御スイッチに点灯します。
- 暖房運転時は運転停止後、1分間の残留運転を行います。
- 設置場所の空気条件により外面に部分的結露する場合があります。
- 腐食性ガス等の影響により腐食が懸念される設置・使用環境においては塗装仕様等の検討が必要です。事前にご連絡ください。
- フィルタの静圧は 60 Pa機内に見込んでおります。

工場用ゾーン空調機(室内機)追加冷媒量：6.7kg

| ※特記事項 | | | | 配管径表 | 品名 | 空冷直膨式 工場用ゾーン空調機 | | | 御得意先 | 殿 |
|-------|--|--|--|------------------------|------|-----------------|----------------|----|-------|---|
| | | | | | | A 液側 φ19.05 ㊦付 | CRV2-10200HPSE | | | |
| | | | | B ガス側 φ31.75 ㊦付 | 営業確認 | 照査 | 検図 | 作成 | 図面番号 | 殿 |
| | | | | C ドレン排水口 Rc1 1/4 (SUS) | | | | | 単位 mm | |
| | | | | | | | | | | |