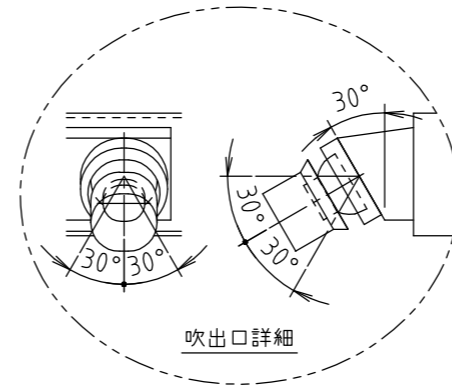
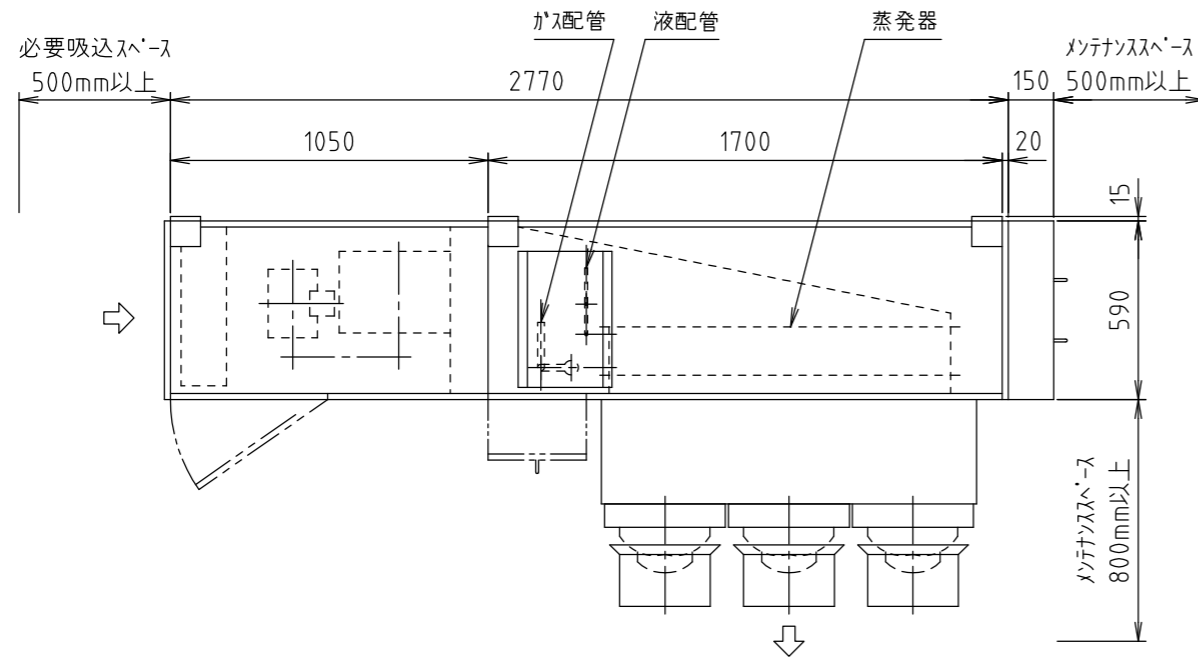
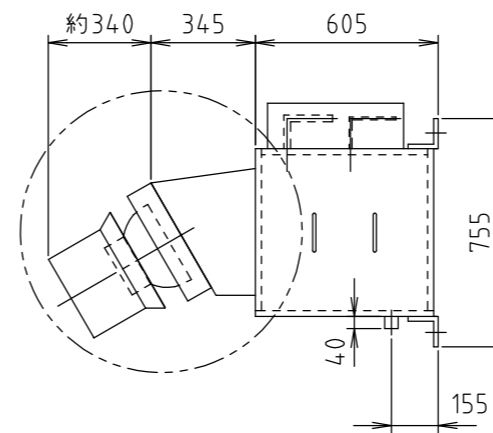
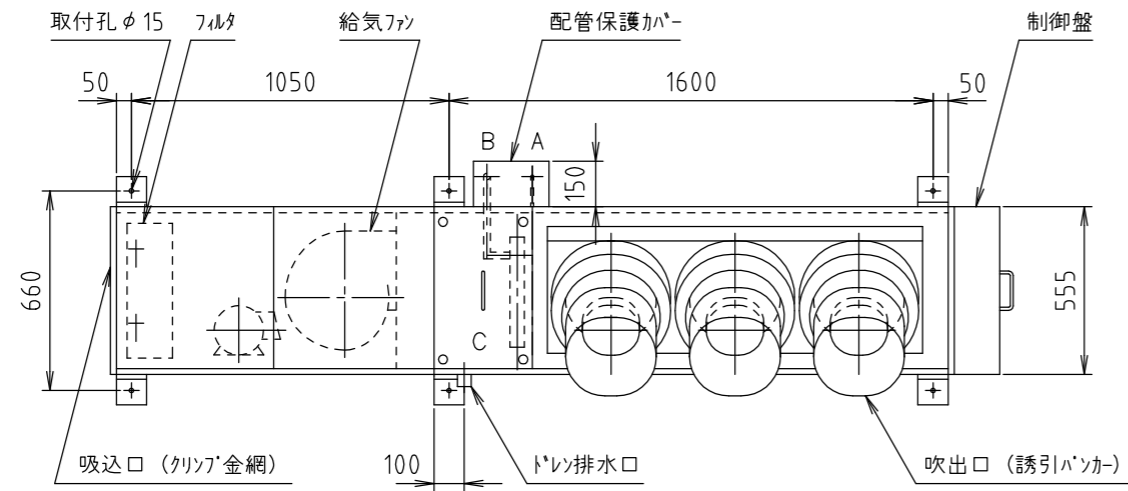


*** / 空調機



275 kg
出荷姿図



| 仕様 項目 | メーカー標準 | | 仕様 |
|------------------|---|--------------|----|
| | 系統名 | | |
| 風量 | 混合給気風量： 約3600 m³/h (誘引風量を含む) 送風機風量： 3000 m³/h SP= 280 (機外= 0) Pa | | |
| コイル | D 0414 × 1030 | シングルロー | |
| | 10φ相当溝付楕円銅管 4列 14段 | FA= 0.366 m² | |
| | 高性能アルミニウムフィン フィンピッチ= 2.3 mm | Va= 2.28 m/s | |
| ファン | # 26-21 両吸込多翼形送風機 × 1台 | | |
| モータ | 全閉外扇形 (IE3) 1.5 kW × 4P × 1台 3φ × 200V × Hz | | |
| フィルタ (レール引抜式) | プレフィルタ | 質量法 70% | |
| | W525 × H445 × L150 × 1枚 | | |
| ケーシング | フレーム： 板金フレーム 外装板： ガルバリウム鋼板 サントイパネル ドレンパン： ステンレス鋼板 防熱材： 20t発泡ウレタン及び発泡ポリイソレン | | |
| 誘引パンカー | KP-14 × 3 | | |
| 室外機 | KM-DX10 (10馬力) | | |
| 台数 | | | 台 |

注記

1. 冷房時には取付位置の温湿度により誘引パンカー等に結露する場合があります。
2. ドレン排水口には水封トラップを必ず設けてください。(70mm以上)
3. 出荷は1ブロックにて行います。
4. 出荷時、コイルには窒素ガス(0.1MPa)を封入しております。
5. 機器運転時は圧縮機保護の為、運転開始12時間以上前からクランクセクタに通電してください。
6. 運転時間が100時間ごとに「フィルタ清掃」の表示が制御スイッチに点灯します。
7. 暖房運転時は運転停止後、1分間の残留運転を行います。
8. 設置場所の空気条件により外面に部分的結露する場合があります。
9. 腐食性ガス等の影響により腐食が懸念される設置・使用環境においては塗装仕様等の検討が必要です。事前にご連絡ください。
10. フィルタの静圧は 55 Pa機内に見込んでおります。

工場用ゾーン空調機 (室内機) 追加冷媒量： 2.6kg

| | | | | | | | | |
|-------|-----|--------------------|----|-----------------|----|-------|---------|----------|
| ※特記事項 | 配管表 | A 液側 φ9.52 吋付 | 品名 | 空冷直膨式 工場用ゾーン空調機 | | | 御得意先 | 殿 |
| | | B ガス側 φ22.2 吋付 | | CRV2-3600HPDX | | | 納入先 | 殿 |
| | | C ドレン排水口 Rc1 (SUS) | | 営業確認 | 照査 | 検図 | 作成 | 図面番号 |
| △ | | | | | | 単位 mm | 尺度 1/25 | 木村工機株式会社 |
| △ | | | | | | | | |
| △ | | | | | | | | |