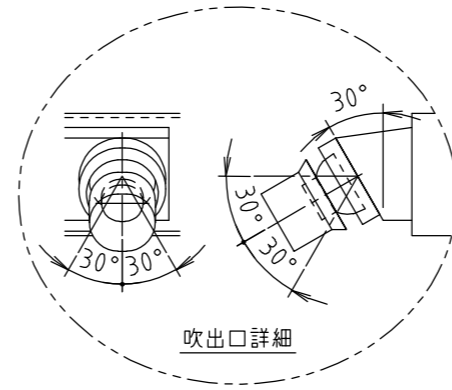
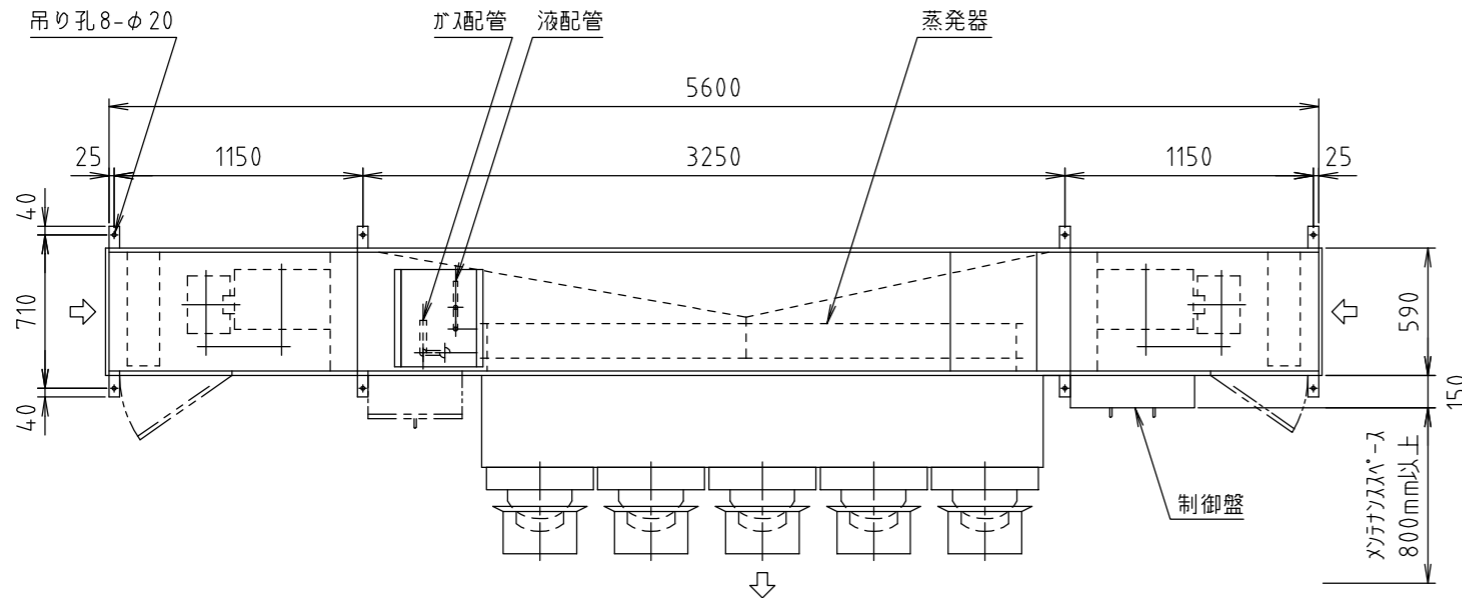
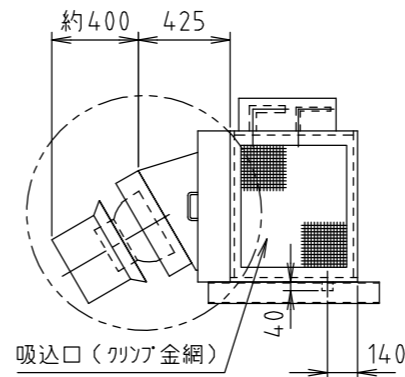
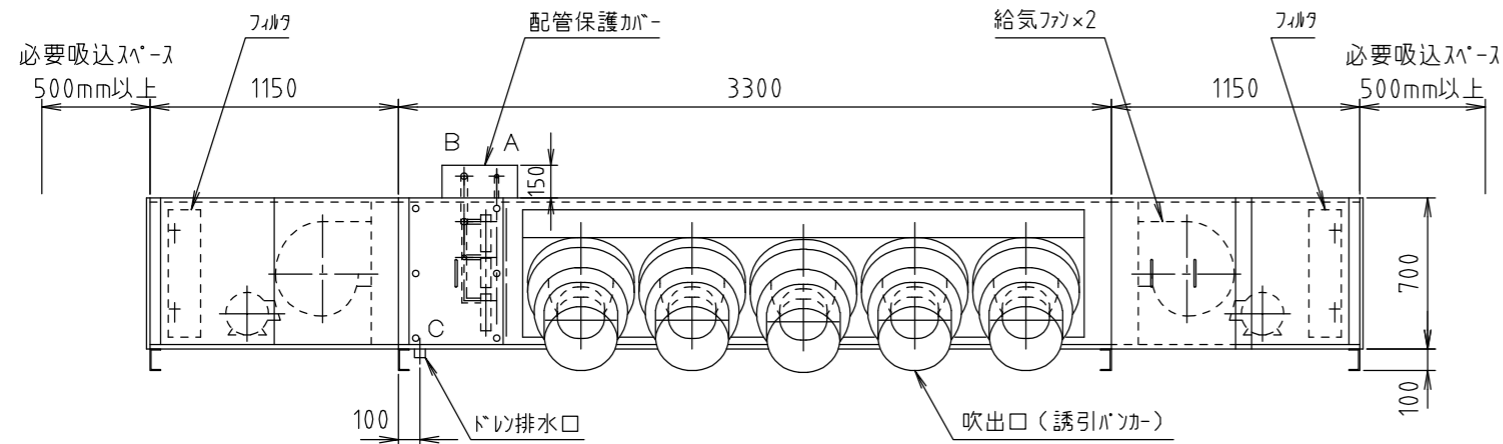


*** / 空調機



出荷姿図



分割

仕様 項目	メーカー標準		仕様
	系統名		
風量	混合給気風量：約10200 m ³ /h (誘引風量を含む) 送風機風量：8500 m ³ /h SP= 300 (機外= 0) Pa		
コイル	DD 0418 × 2400	ダブルフロー	
	10φ相当溝付精円銅管 4列 18段	FA= 1.097 m ²	
	高性能アルミニウムフィン	フィンピッチ= 2.3 mm Va= 2.15 m/s	
ファン	# 29-21 両吸込多翼形送風機 × 2台		
モータ	全閉外扇形 (IE3)		
	2.2 kW × 4P × 2台 3φ × 200V × Hz		
フィルタ (レール引抜き式)	プレフィルタ		質量法 70%
	W525 × H590 × D150 × 2枚		
ケーシング	フレーム：板金フレーム		
	外装板：ガルバリウム鋼板 サンドイッチパネル		
	ドレイン：ステンレス鋼板		
	防熱材：20t発泡ウレタン及び発泡ポリイソシヤン		
誘引ファンカー	KP-16×5		
室外機	KM-SE28 (28馬力)		
台数			台

注記

- 冷房時には取付位置の温湿度により誘引ファンカー等に結露する場合があります。
- ドレイン排水口には水封トラップを必ず設けてください。(70mm以上)
- 出荷は2ブロックにて行います。
- 出荷時、コイルには窒素ガス(0.1MPa)を封入しております。
- 機器運転時は圧縮機保護の為、運転開始12時間以上前からファンクワースヒータに通電してください。
- 運転時間が100時間ごとに「フィルタ清掃」の表示が制御スイッチに点灯します。
- 暖房運転時は運転停止後、1分間の残留運転を行います。
- 設置場所の空気条件により外面に部分的結露する場合があります。
- 腐食性ガス等の影響により腐食が懸念される設置・使用環境においては塗装仕様等の検討が必要です。事前にご連絡ください。
- フィルタの静圧は 60 Pa機内に見込んでおります。

工場用ゾーン空調機(室内機)追加冷媒量：6.7kg

※特記事項 室内機：天吊形	配管径表	A	液側	φ19.05	吋付	品名	空冷直膨式 工場用ゾーン空調機			御得意先	殿
		B	ガス側	φ31.75	吋付		CRV2-10200HPSE-H			納入先	
		C	ドレイン排水口	Rc1 1/4	(SUS)	営業確認	照査	検図	作成	図面番号	
										単位	mm
										尺度	1/35
木村工機株式会社											