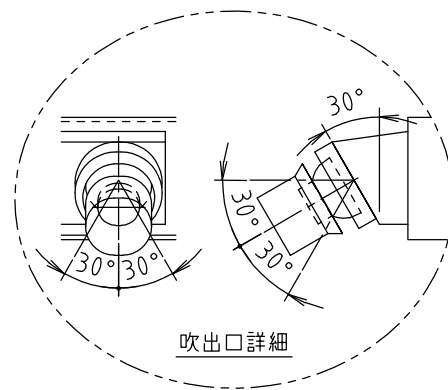
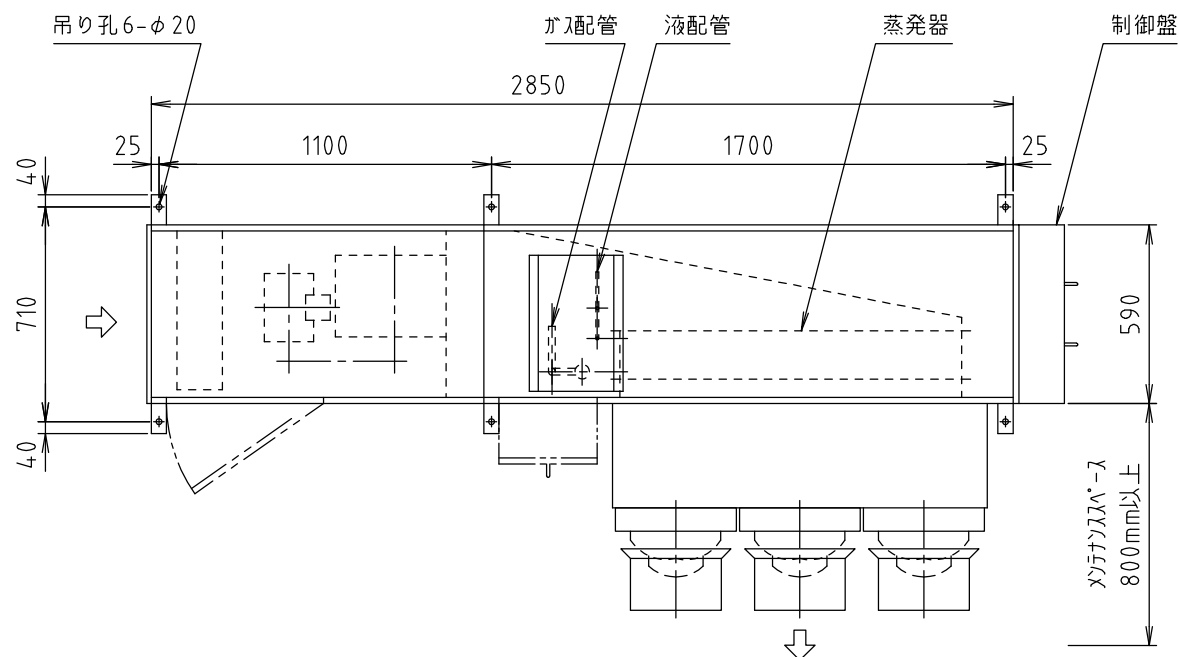
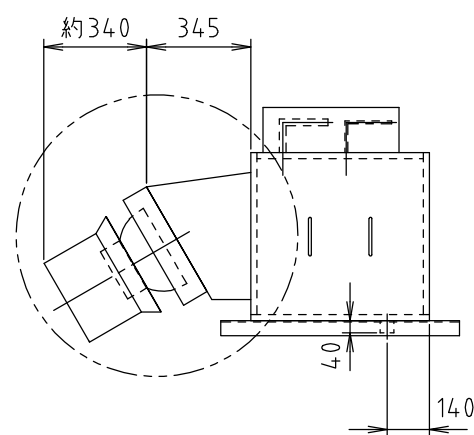
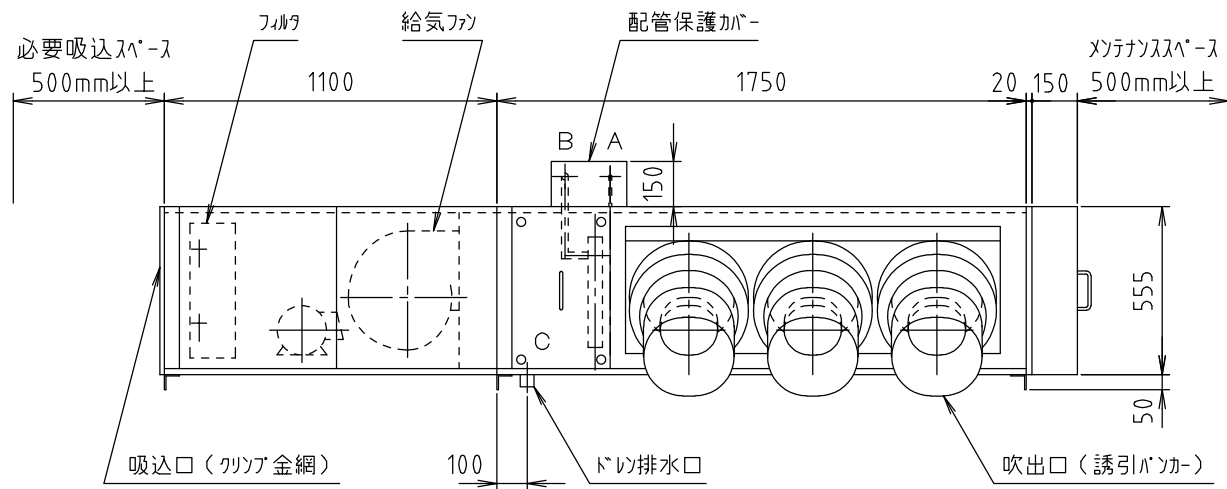


\*\*\* / 空調機



295 kg

出荷姿図



仕様 項目	メーカー標準		仕様
	系統名		
風量	混合給気風量： 約3600 m³/h (誘引風量を含む) 送風機風量： 3000 m³/h SP= 280 (機外= 0) Pa		
コイル	D 0414 × 1030	シングルフロー	
	10φ相当溝付精円銅管 4列 14段	FA= 0.366 m²	
	高性能アルミニウムフィン	フィンピッチ= 2.3 mm Va= 2.28 m/s	
ファン	# 26-21 両吸込多翼形送風機 × 1台		
モータ	全閉外扇形 (IE3) 1.5 kW × 4P × 1台 3φ × 200V × Hz		
フィルタ (レール引抜き式)	プレフィルタ W525 × H445 × L150 × 1枚		質量法 70%
ケーシング	フレーム： 板金フレーム 外装板： ガルバリウム鋼板 サンドイッチパネル ドレパン： ステンレス鋼板 防熱材： 20t発泡ウレタン及び発泡ポリチレン		
誘引パンカー	KP-14 × 3		
室外機	KM-SE10 (10馬力)		
台数			台

注記

1. 冷房時には取付位置の温湿度により誘引パンカー等に結露する場合があります。
2. ドレ排水口には水封トラップを必ず設けてください。(70mm以上)
3. 出荷は1プロックにて行います。
4. 出荷時、コイルには窒素ガス(0.1MPa)を封入しております。
5. 機器運転時は圧縮機保護の為、運転開始12時間以上前からクランクシフトに通電してください。
6. 運転時間が100時間ごとに「フィルタ清掃」の表示が制御スイッチに点灯します。
7. 暖房運転時は運転停止後、1分間の残留運転を行います。
8. 設置場所の空気条件により外面に部分的結露する場合があります。
9. 腐食性ガス等の影響により腐食が懸念される設置・使用環境においては塗装仕様等の検討が必要です。事前にご連絡ください。
10. フィルタの静圧は 55 Pa機内に見込んでおります。

工場用ゾーン空調機(室内機)追加冷媒量： 2.2kg

*特記事項 室内機：天吊形				配管径表	A 液側 φ9.52 ㌦付	品名 空冷直膨式 工場用ゾーン空調機 CRV2-3600HPSE-H	御得意先	殿
					B ガス側 φ22.2 ㌦付		納入先	殿
				C ドレ排水口 Rc1 (SUS)	営業確認 照査 検図 作成		図面番号	
△	.	.			単位 mm	尺度 1/25	木村工機株式会社	
△	.	.						
△	.	.						