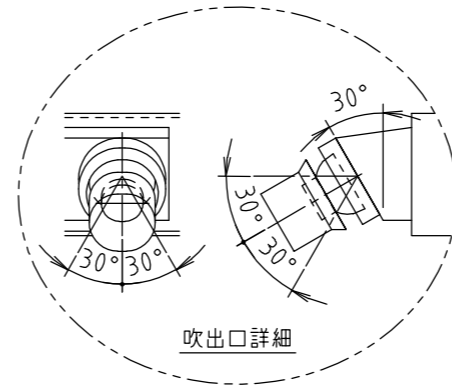
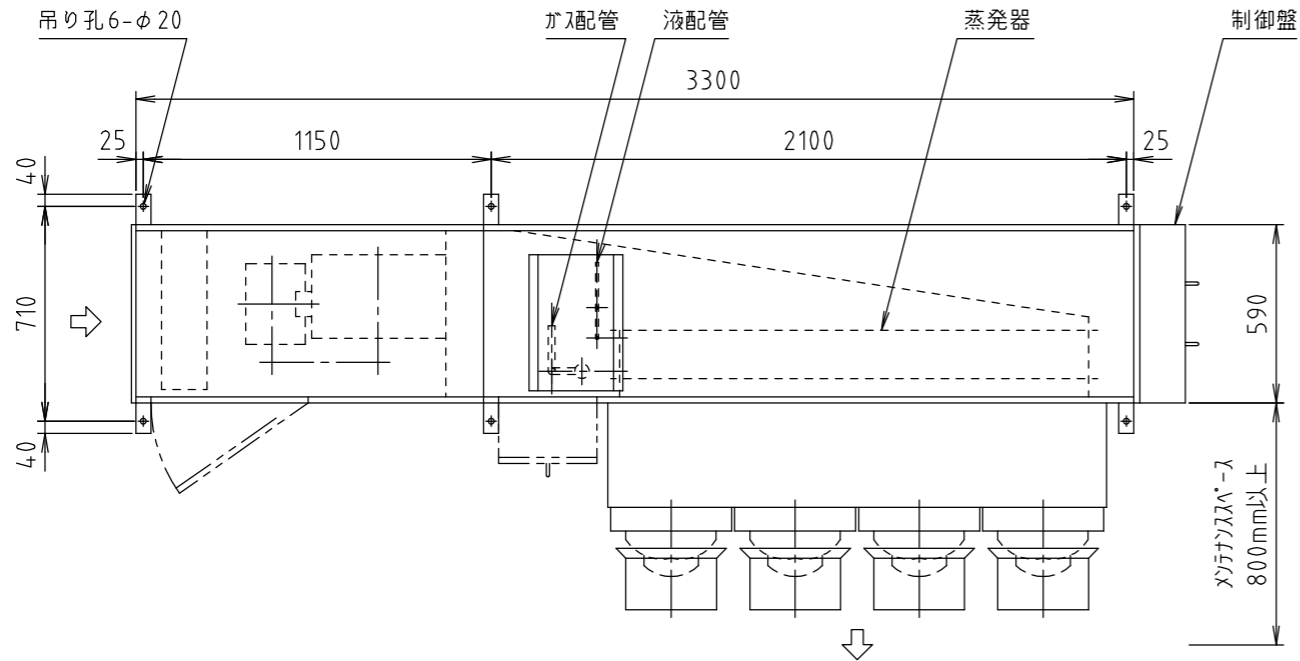
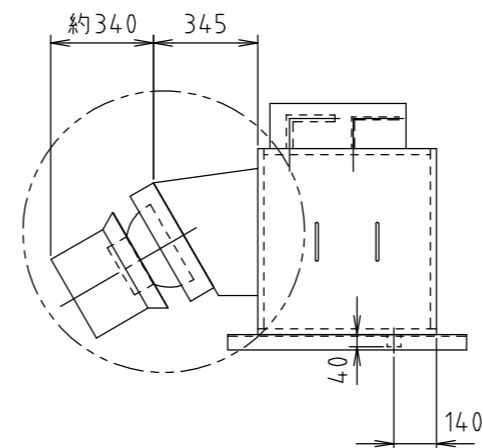
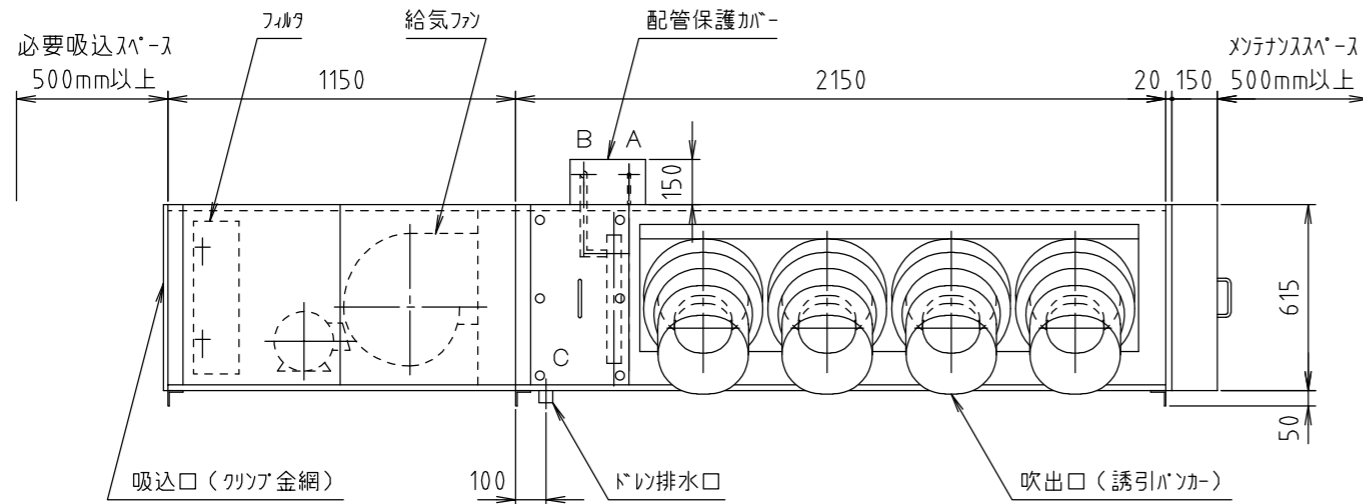


*** / 空調機



360 kg

出荷姿図



仕様 項目	メーカー標準		仕様
	系統名		
風量	混合給気風量： 約5400 m ³ /h (誘引風量を含む) 送風機風量： 4500 m ³ /h SP= 300 (機外= 0) Pa		
コイル	D 0416 × 1450	シングルフロー	
	10φ相当溝付精円銅管 4列 16段	FA= 0.589 m ²	
	高性能アルミニウムフィン	フィンピッチ= 2.3 mm Va= 2.12 m/s	
ファン	# 29-21 両吸込多翼形送風機 × 1台		
モータ	全閉外扇形 (IE3) 2.2 kW × 4P × 1台 3φ × 200V × Hz		
フィルタ (レール引抜式)	プレフィルタ W525 × H505 × 150 × 1枚 質量法 70%		
ケーシング	フレーム： 板金フレーム 外装板： ガルバリウム鋼板 サンドイッチパネル ドレパン： スチール鋼板 防熱材： 20t発泡ウレタン及び発泡ポリイソ		
誘引パンカー	KP-14 × 4		
室外機	KM-SE16 (16馬力)		
台数			台

注記

- 冷房時には取付位置の温湿度により誘引パンカー等に結露する場合があります。
- ドレ排水口には水封トラップを必ず設けてください。(70mm以上)
- 出荷は1フロアにて行います。
- 出荷時、コイルには窒素ガス(0.1MPa)を封入しております。
- 機器運転時は圧縮機保護の為、運転開始12時間以上前からクランクシフトに通電してください。
- 運転時間が100時間ごとに「フィルタ清掃」の表示が制御スイッチに点灯します。
- 暖房運転時は運転停止後、1分間の残留運転を行います。
- 設置場所の空気条件により外面に部分的結露する場合があります。
- 腐食性ガス等の影響により腐食が懸念される設置・使用環境においては塗装仕様等の検討が必要です。事前にご連絡ください。
- フィルタの静圧は 80 Pa機内に見込んでおります。

工場用ゾーン空調機 (室内機) 追加冷媒量： 3.6kg

※特記事項 室内機：天吊形			配管径表	A 液側 φ12.7 ㊦付	品名 空冷直膨式 工場用ゾーン空調機	御得意先	殿
				B ガス側 φ28.58 ㊦付		CRV2-5400HPSE-H	納入先
			C ドレ排水口 Rc1 (SUS)	営業確認	照査	検図	作成
					単位	尺度	図面番号
					mm	1/25	
木村工機株式会社							