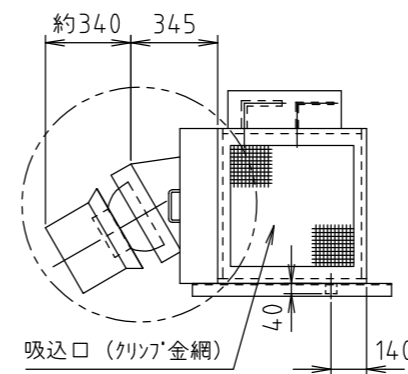
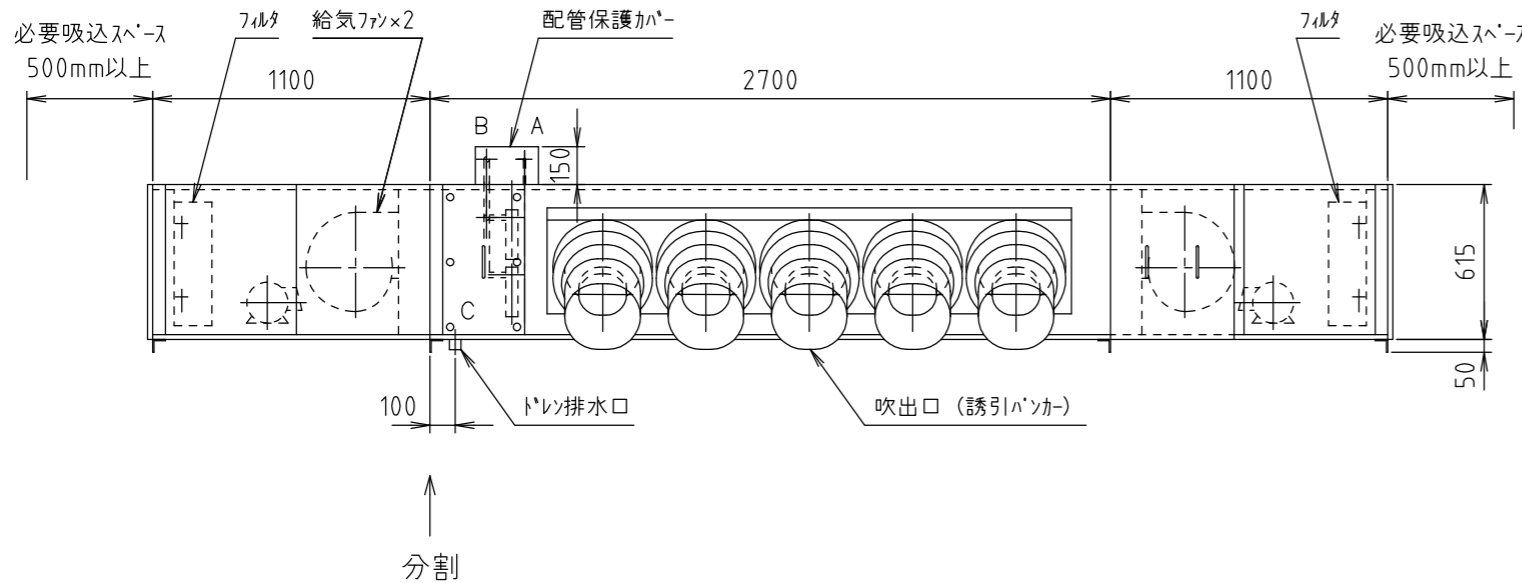
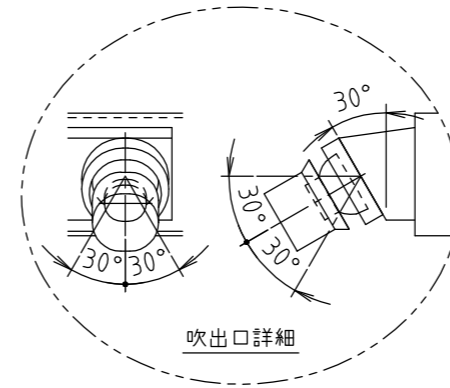
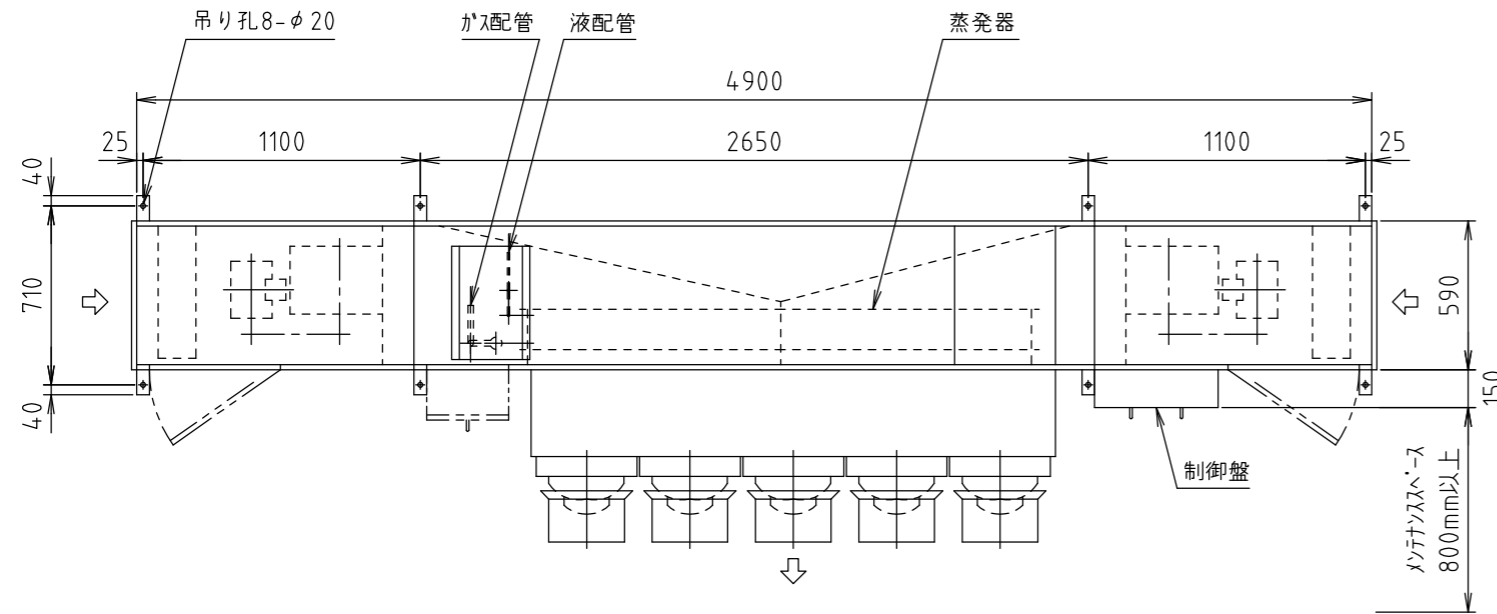


*** / 空調機



仕様 項目	メーカー標準		仕様
	系統名		
風量	混合給気風量： 約6900 m³/h (誘引風量を含む) 送風機風量： 5750 m³/h SP= 280 (機外= 0) Pa		
コイル	D 0416 × 1850	シングルロー	
	10φ相当溝付楕円銅管 4列 16段	FA= 0.752 m²	
	高性能アルミニウムフィン フィンピッチ= 2.3 mm	Va= 2.12 m/s	
ファン	# 26-21 両吸込多翼形送風機 × 2台		
モータ	全閉外扇形 (IE3) 1.5 kW × 4P × 2台 3φ × 200V × Hz		
フィルタ (レール引抜式)	プレフィルタ W525 × H505 × L150 × 2枚		質量法 70%
ケーシング	フレーム： 板金フレーム 外装板： ガルバリウム鋼板 サンドイッチパネル ドレンパン： ステンレス鋼板 防熱材： 20t発泡ウレタン及び発泡ポリイソ		
誘引パンカー	KP-14 × 5		
室外機	KM-DX20 (20馬力)		
台数			台

注記

- 冷房時には取付位置の温湿度により誘引パンカー等に結露する場合があります。
- ドレン排水口には水封トラップを必ず設けてください。(70mm以上)
- 出荷は2ブロックにて行います。
- 出荷時、コイルには窒素ガス(0.1MPa)を封入しております。
- 機器運転時は圧縮機保護の為、運転開始12時間以上前からクランクセクタに通电してください。
- 運転時間が100時間ごとに「フィルタ清掃」の表示が制御スイッチに点灯します。
- 暖房運転時は運転停止後、1分間の残留運転を行います。
- 設置場所の空気条件により外面に部分的結露する場合があります。
- 腐食性ガス等の影響により腐食が懸念される設置・使用環境においては塗装仕様等の検討が必要です。事前にご連絡ください。
- フィルタの静圧は 45 Pa機内に見込んでおります。

工場用ゾーン空調機 (室内機) 追加冷媒量： 5.3kg

※特記事項	配管	A 液側 φ 15.88 吋付	品名	空冷直膨式 工場用ゾーン空調機			御得意先	殿
室内機：天吊形		B ガス側 φ 28.58 吋付		CRV2-6900HPDX-H			納入先	殿
		C ドレン排水口 Rc1 (SUS)		営業確認	照査	検図	作成	図面番号
△	径						単位	尺度
△	表						mm	1/30
△							木村工機株式会社	