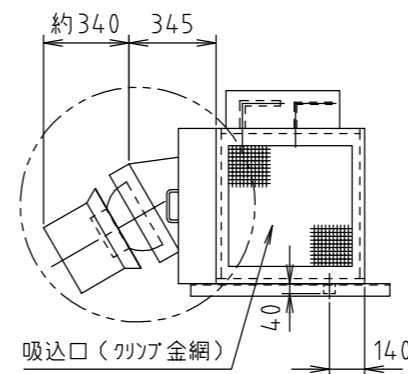
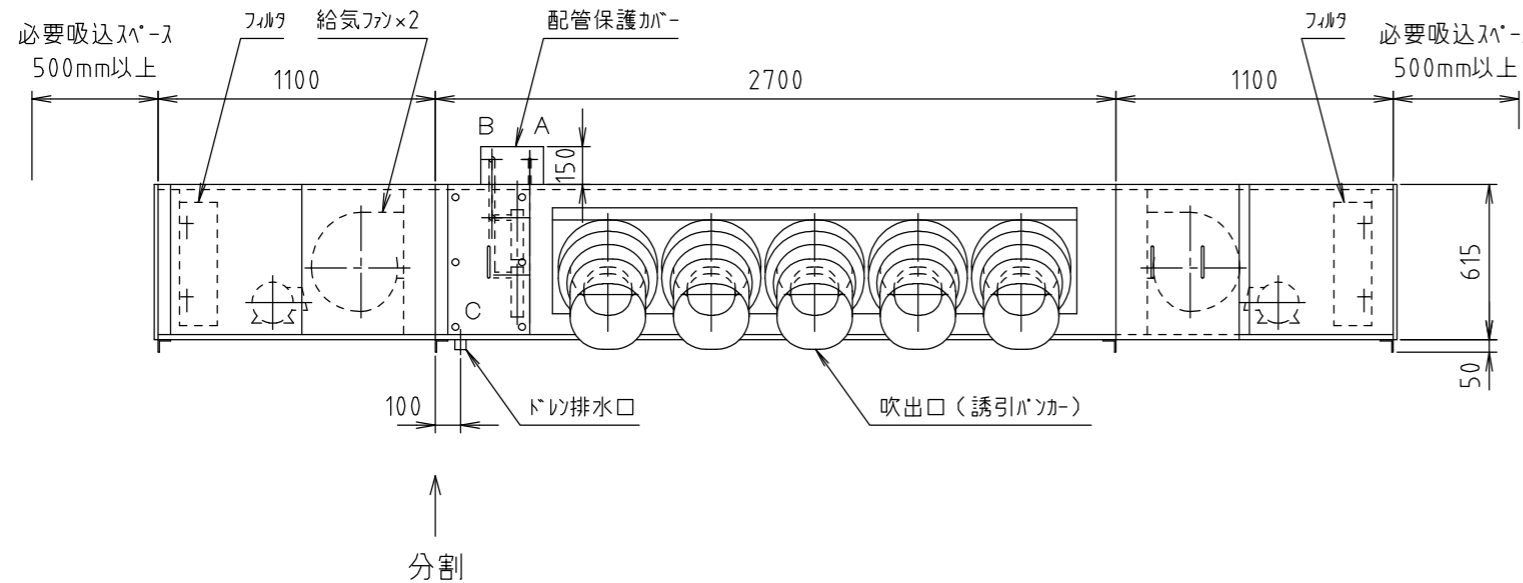
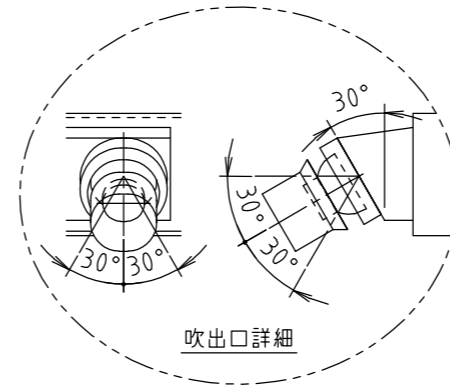
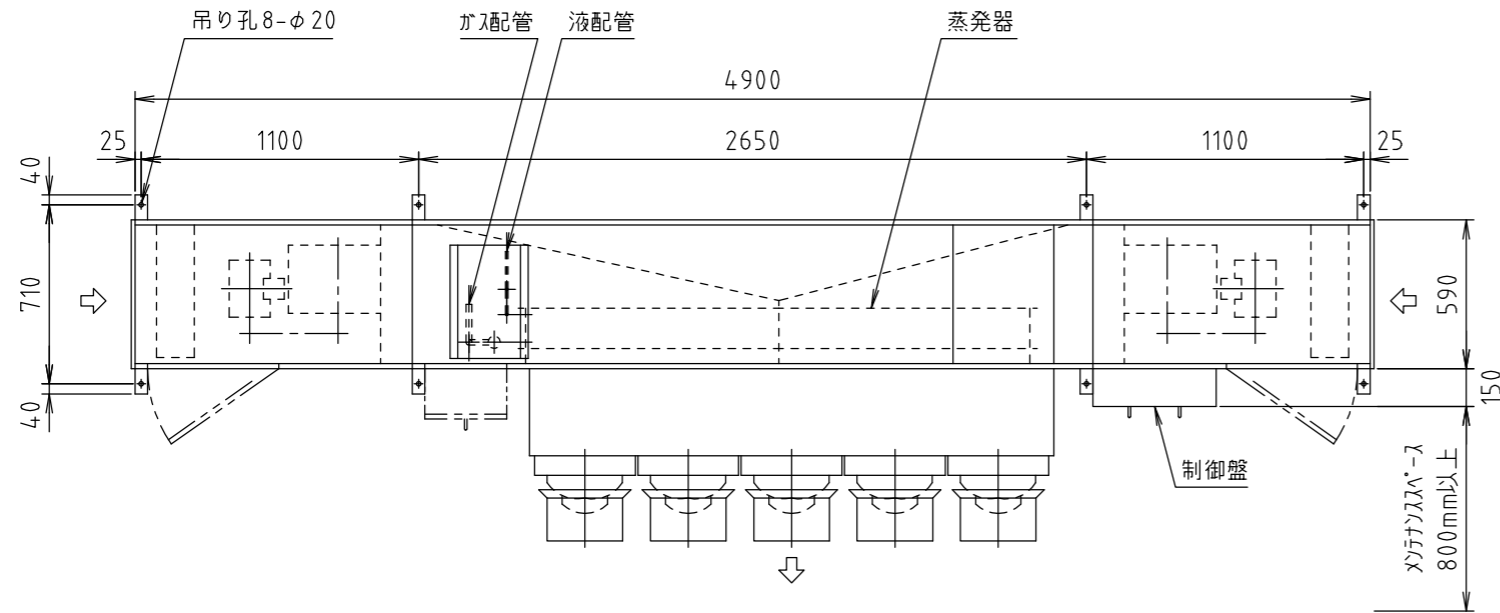


*** / 空調機



仕様 項目	メーカー標準仕様	
	系統名	
風量	混合給気風量： 約6900 m³/h (誘引風量を含む) 送風機風量： 5750 m³/h SP= 280 (機外= 0) Pa	
コイル	D 0416 × 1850 シングルフロー 10φ相当溝付精円銅管 4列 16段 FA= 0.752 m² 高性能アルミニウムフィン フィンピッチ= 2.3 mm Va= 2.12 m/s	
ファン	# 26-21 両吸込多翼形送風機 × 2台	
モータ	全閉外扇形 (IE3) 1.5 kW × 4P × 2台 3φ × 200V × Hz	
フィルタ (レール引抜式)	プレフィルタ W525 × H505 × 150 × 2枚 質量法 70%	
ケーシング	フレーム： 板金フレーム 外装板： ガルバリウム鋼板 サンドイッチパネル ドレパン： ステンレス鋼板 防熱材： 20t発泡ウレタン及び発泡ポリイソ	
誘引パンカー	KP-14 × 5	
室外機	KM-SE20 (20馬力)	
台数	台	

注記

- 冷房時には取付位置の温湿度により誘引パンカー等に結露する場合があります。
- ドレ排水口には水封トラップを必ず設けてください。(70mm以上)
- 出荷は2プロックにて行います。
- 出荷時、コイルには窒素ガス(0.1MPa)を封入しております。
- 機器運転時は圧縮機保護の為、運転開始12時間以上前からクランクヒータに通電してください。
- 運転時間が100時間ごとに「フィルタ清掃」の表示が制御スイッチに点灯します。
- 暖房運転時は運転停止後、1分間の残留運転を行います。
- 設置場所の空気条件により外面に部分的結露する場合があります。
- 腐食性ガス等の影響により腐食が懸念される設置・使用環境においては塗装仕様等の検討が必要です。事前にご連絡ください。
- フィルタの静圧は 45 Pa機内に見込んでおります。

工場用ゾーン空調機(室内機)追加冷媒量： 4.6kg

※特記事項				配管径表	品名	空冷直膨式 工場用ゾーン空調機			御得意先	殿	
室内機：天吊形						A 液側 φ15.88 ㊦付	CRV2-6900HPSE-H			納入先	殿
				B ガス側 φ28.58 ㊦付	営業確認	照査	検図	作成	図面番号		
				C ドレ排水口 Rc1 (SUS)					単位	尺度	木村工機株式会社
									mm	1/30	