

No.	用途	仕様
①	配管用	前面通し穴 140×77ロックアウト穴
②		底面通し穴 150×94ロックアウト穴
③	電源配線用	前面通し穴 φ65もしくはφ40ロックアウト穴
④		前面通し穴 φ52もしくはφ27ロックアウト穴
⑤	底面通し穴 φ65ロックアウト穴	
⑥	底面通し穴 φ52ロックアウト穴	
⑦	伝送用配線	前面通し穴 φ34ロックアウト穴

冷媒配管径		操作弁口径	
液側 (※1)	ガス側 (※1)	液側	ガス側
φ15.88口付	φ28.58口付	φ15.88	φ28.58

※1. 現地配管を拡張して直接操作弁に口付して下さい。

<注記>

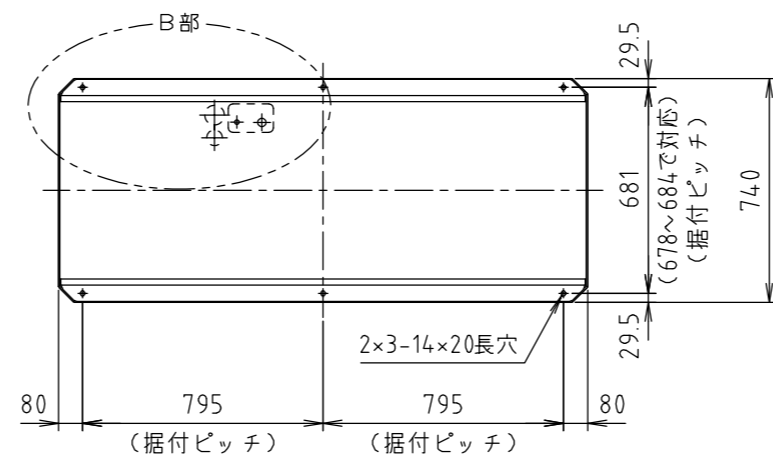
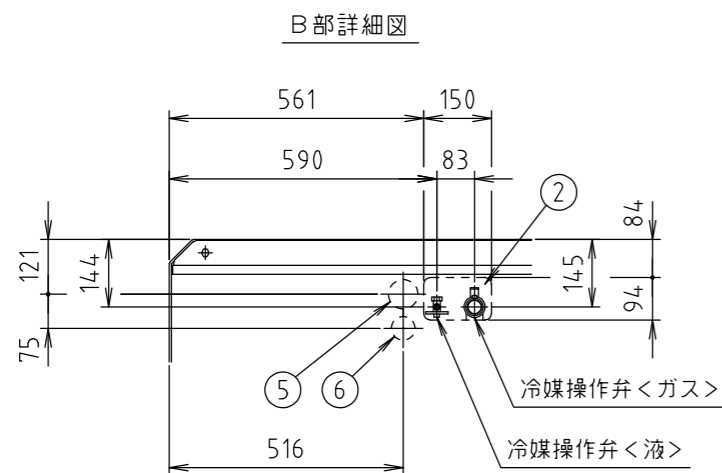
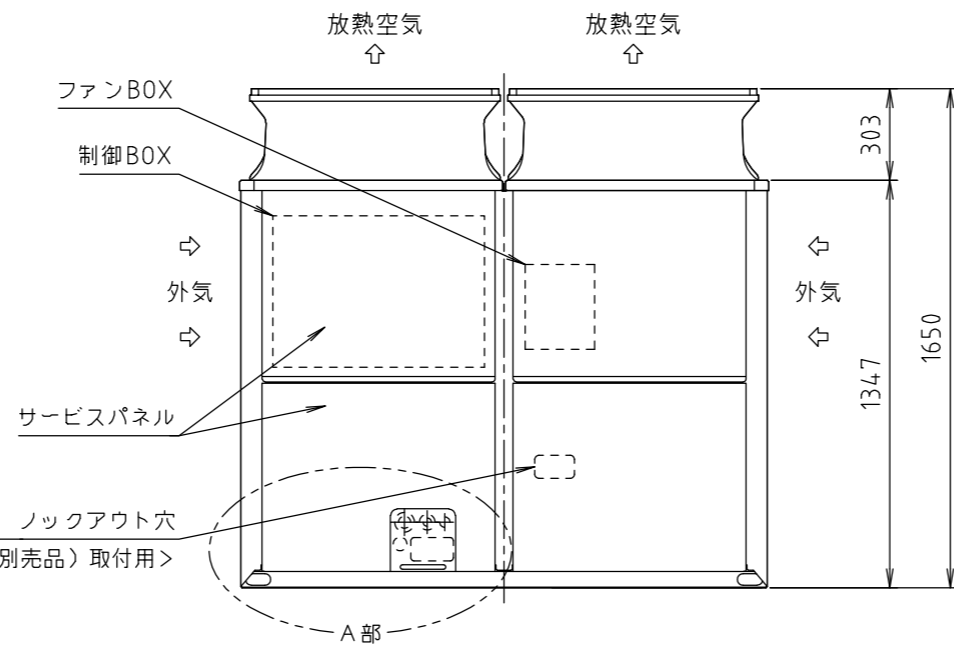
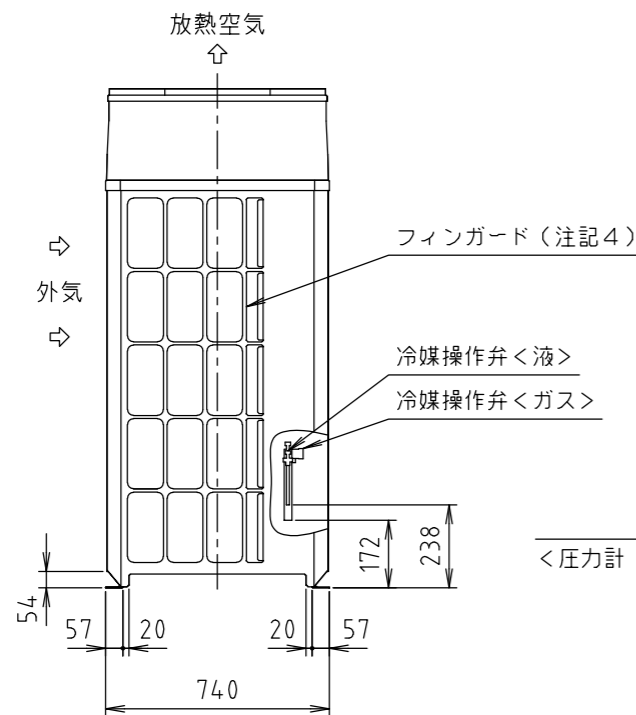
1. 室外機周囲の必要空間と基礎施工時の注意事項は別紙 (取扱説明書) を参照して下さい。
2. ロウ付時は操作弁本体へ濡れタオル等を巻き本体温度が120℃以上にならない様にして下さい。
3. フィンガードは側面部のみ取り付けます。(背面部は取り付けません。) 背面部にフィンガードが必要な場合は別途オプション対応となります。
4. 降雪地域におきましては積雪や凍結の影響により部品破損 (放熱ファン他) に繋がる恐れがあります。 必要に応じて防雪フード (オプション) 等の対策を講じて下さい。

<重要>

KM-SE20は室外機分の冷媒追加充てん (5.5kg) が必要です。
※機器全体の冷媒追加充てん量は別紙 (取扱説明書) を参照しご施工下さい。

室内機型番	室外機台数 (※1)	室外機質量 (kg)
BLH-6000HPSE	1	323
CRV2-6900HPSE	1	323

※1. 上記の室外機台数は室内機1台当たりの台数を示します。



品名	空冷直膨式 工場用ゾーン空調機			御得意先	殿
	室外機 : KM-SE20 (20馬力用)			納入先	殿
営業確認	照査	検図	作成	図面番号	
				単位	尺度
				mm	1/25
木村工機株式会社					