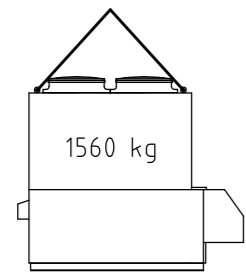
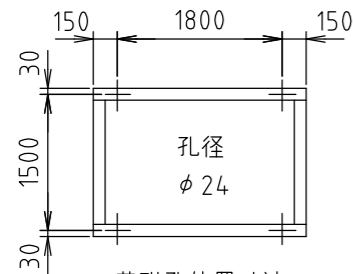


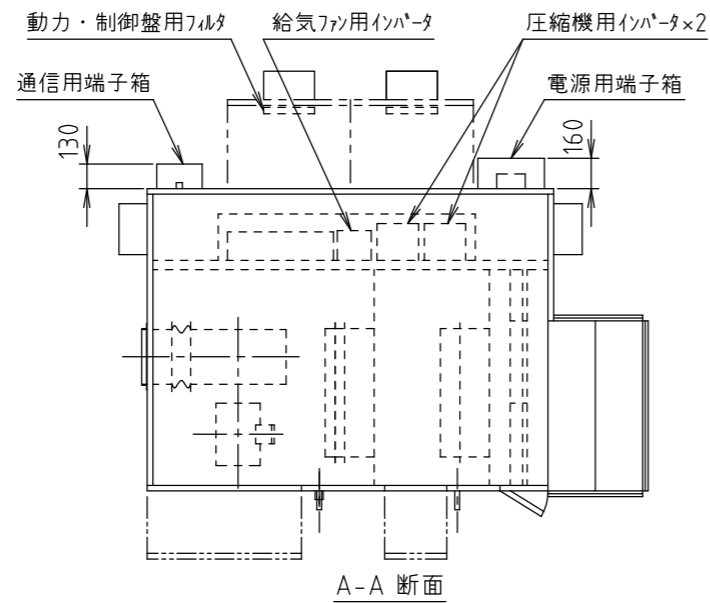
／外調機



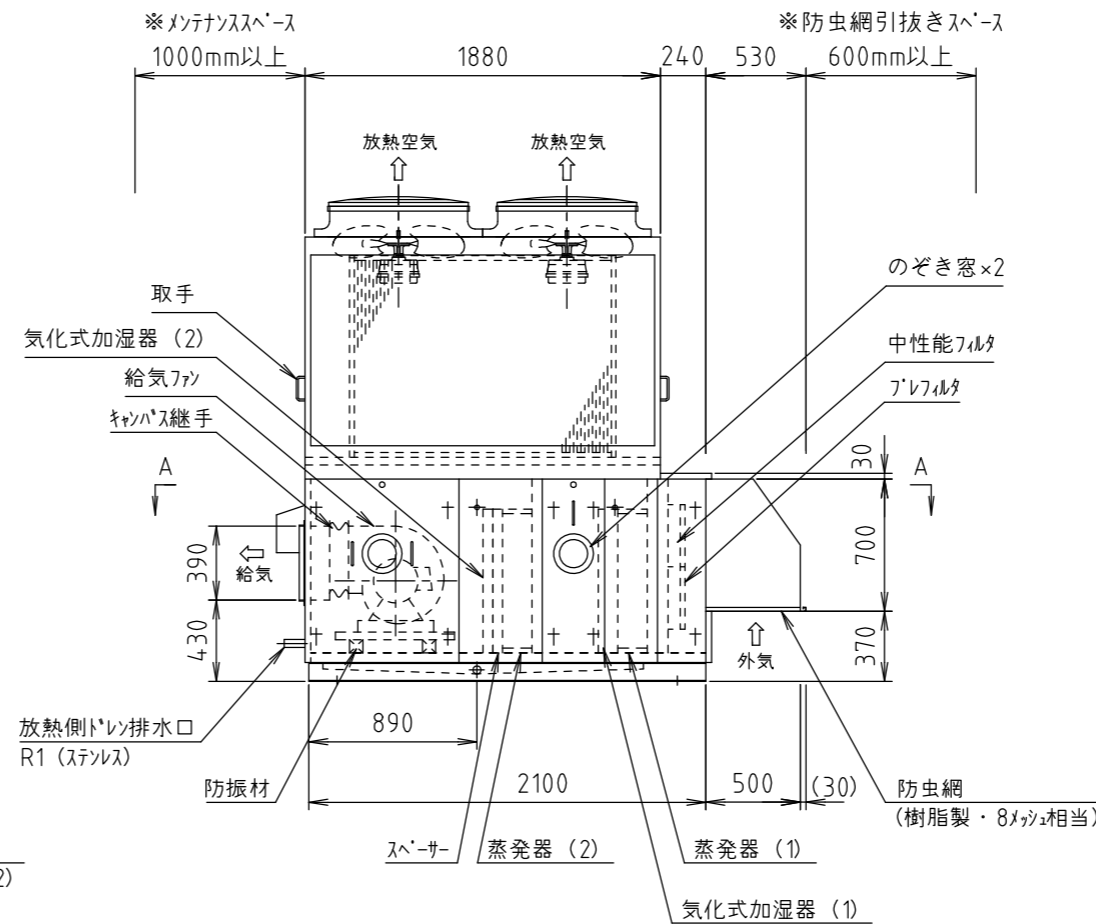
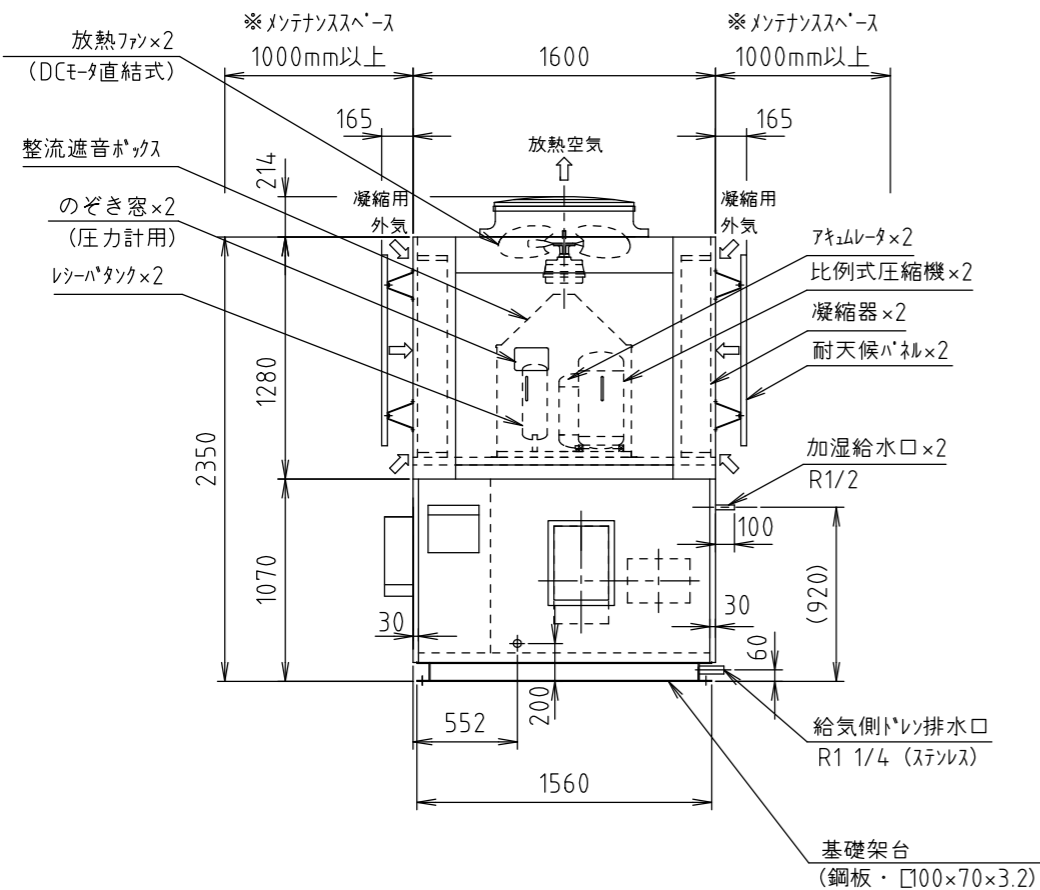
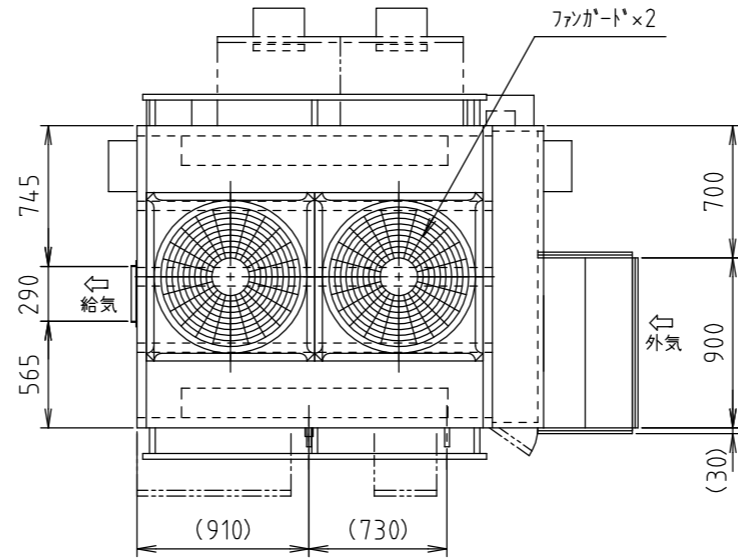
質量及び出荷姿図



基礎孔位置寸法



A-A 断面



- 注意事項
- 給気側のドレン排水管には必ず水封トラップを100mm以上設けて下さい。
また、ドレン排水が凍結する恐れがある場合は、配管に電気ヒータを巻くなどの対策を講じて凍結しない様にして下さい。
 - ドレン排水口は給気側と放熱側で2ヶ所設けています。給気と放熱空気の混合を避ける為、個別に配管施工願います。
 - コイル、ドレンパン、防虫網は目詰まり無き様、定期的（1ヶ月毎）に点検清掃して下さい。
 - 機器運転時は圧縮機保護の為、運転開始12時間以上前からクランクヒータに通電して下さい。
 - 機器本体のフィルタについて、運転時間が300時間毎にフィルタ点検表示が制御スイッチに点灯されますので、運転を停止し、必ず点検・清掃して下さい。
フィルタが目詰まりすると、風量が低下し十分に性能を発揮できません。
最悪の場合、圧縮機が故障する恐れがありますので、特にご注意ください。
又、動力・制御盤内にも電気部品保護の為、フィルタを組込んでいますので定期的メンテナンスを行ってください。
 - 外気条件（周囲条件）は、乾球温度（DB）-6~+40℃、
相対湿度（RH）35~90%です。
 - 機器の周囲には必ず図示以上のメンテナンススペースを設けて下さい。
 - 外気取入口周囲には1000mm以上のスペースを設けて下さい。
 - 機器搬入時は絶対に横倒しにしないで下さい。圧縮機が故障する恐れがあります。
 - 万一故障の際は、制御スイッチに表示される自己診断コードをご連絡下さい。
 - 相ワッパはL30×30×3t 穴外孔はφ5 径φ65です。
 - 全ての穴外に結露等の恐れがありますので、必ず断熱施工して下さい。
 - 各系統の穴外に必ず逆流防止用ワッパを取付けて下さい。空気の逆流により機内結露・凝縮が発生し機器異常に繋がる可能性があります。
 - 気化式加湿器を組込む場合は機内給水配管に凍結対策処理を施しておりますが過酷な環境下においては万全ではありません。
 - 機器への配線用貫通穴は現場施工性を考慮して貴社にて開口下さい。
 - 設置場所の空気条件により外面に部分的結露する場合があります。
 - 塩害地域や腐食性ガス等の影響により腐食が懸念される設置・使用環境においては塗装仕様等の検討が必要です。事前にご連絡下さい。
 - 降雪地域におきましては積雪や凍結の影響により、部品破損（放熱ファン他）に繋がる恐れがあります。必要に応じて防雪フード（ワッパ）などの対策を講じて下さい。
 - フレおよび中性性能フィルタはレル方式による横引き抜き構造です。
使用される環境により高い気密性を必要とされる場合は
カロック方式等で検討しますので事前にご相談ください。
 - フレフィルタ：W435×H335×15t×4枚※レル引抜き式
 - 中性性能フィルタ：W435×H335×65t×4枚※レル引抜き式（5tワッパ付）
 - フィルタの静圧は Pa機内に見込んであります。
 - 制御上の注意点については、別紙をご参照ください。

※特記事項		納入仕様(図番)		品名		系統名	
		添付仕様書(図番)		空冷HP式 ツインサイクル形外調機		製作数	
		電気配線図(図番)		AFL-3600A-RFT-0A		御得意先	
		(図番)		営業確認 照査 検図 作成		納入先	
		付属品		単位 尺度		図面番号	
				mm 1/40		木村工機株式会社	