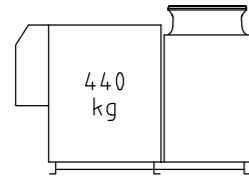
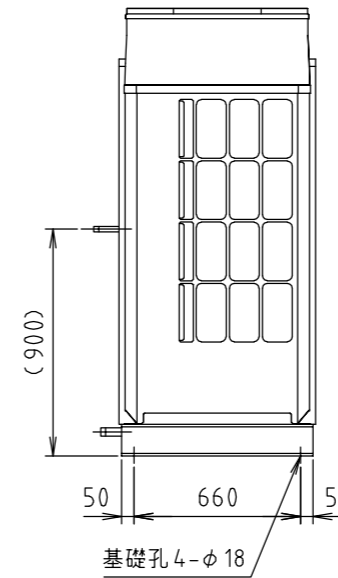
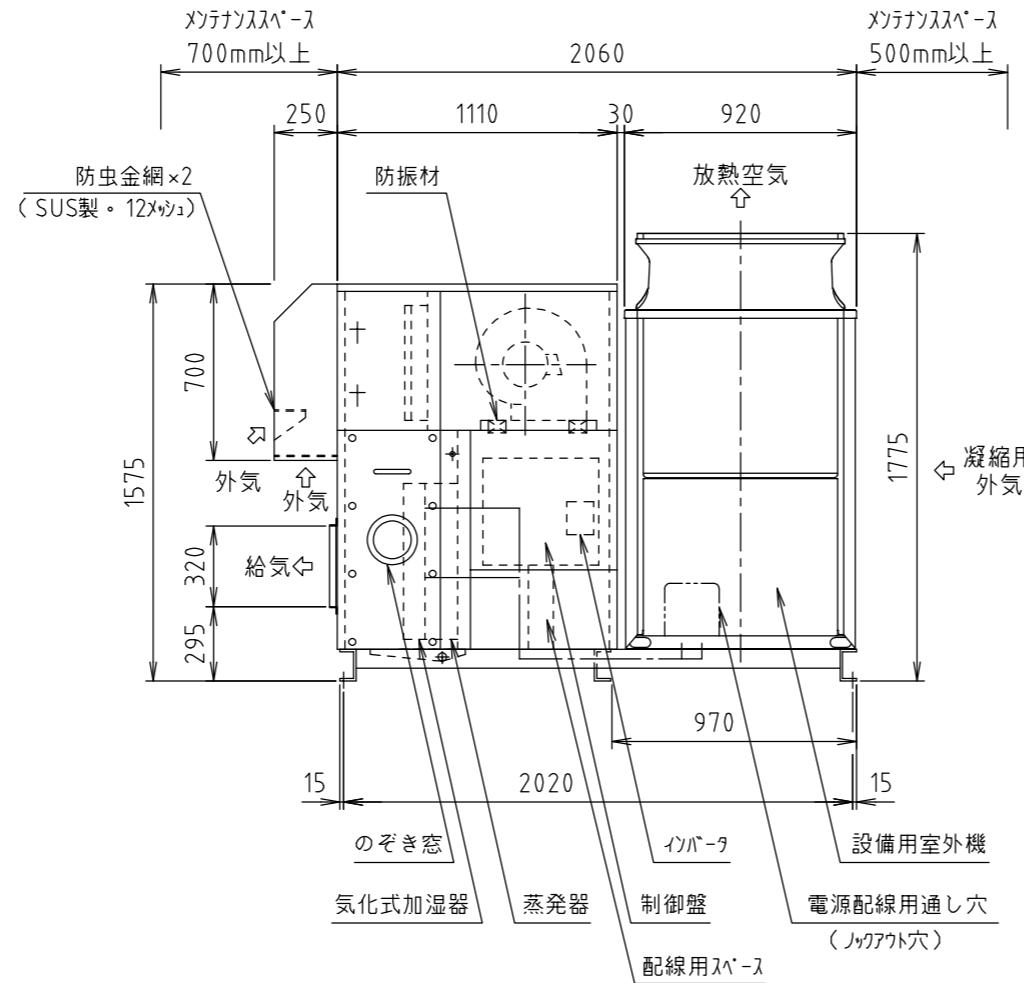
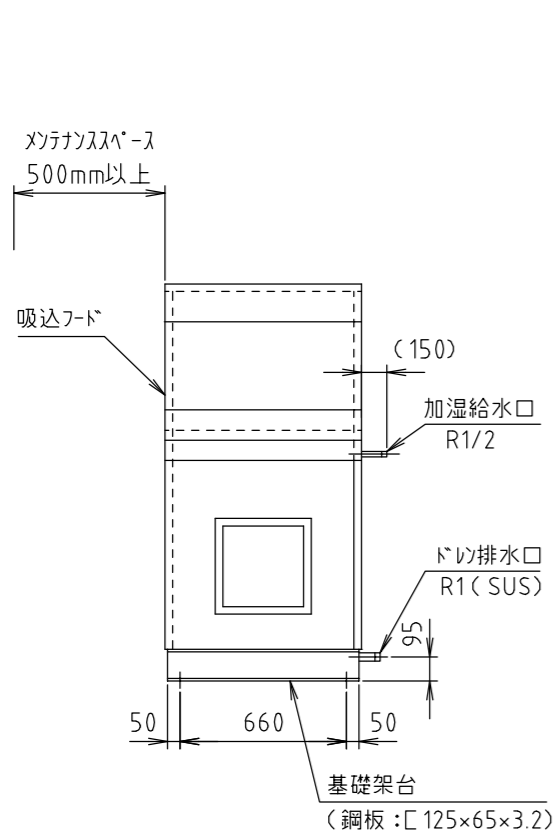
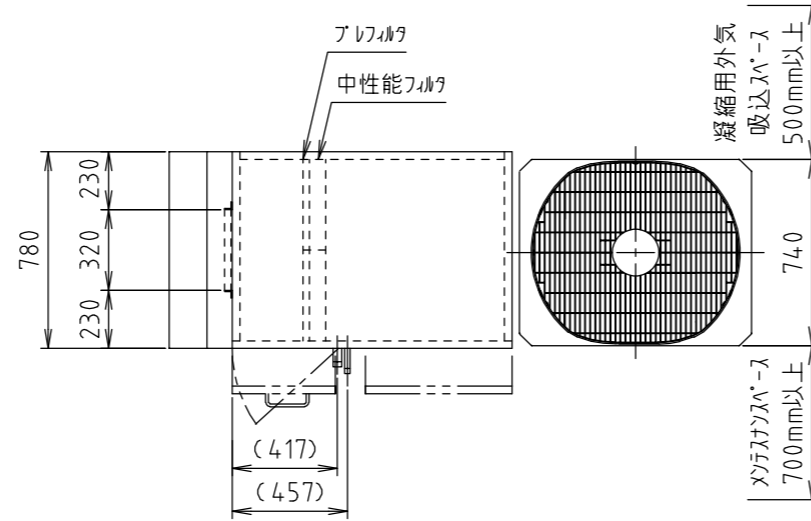


外調機



質量及び出荷姿図



仕 様 項 目	メーカ-標準		仕 様
	系 統 名		
コイル 1way	D 12422 × 500	1/3 70-	
ファン	10φ相当溝付精円銅管 4列 22段 FA= 0.279 m' 高性能ファン ファンピッチ= 2.0 mm Va= 2.09 m/s		
モーター	# 2PF 両吸込多翼形送風機 × 1台 Qa= 2100 m ³ /h SP= 570 (機外= 250) Pa		
フィルタ (レール引抜き式)	プレフィルタ W360 × H445 × 15 × 2枚	質量法 70%	
	中性能フィルタ (5tバネ付) W360 × H445 × 65 × 2枚	比色法 65%	
加湿器	気化式加湿器 (給水+排水用電気ヒータ付) WM-VHF50	加湿量 = kg/h	
防振材	スプリングバット		
室外機	KM-DX8 (8馬力)		
台数			台

- 注記
- ドレン排水口には必ず水封トラップを70mm以上設けてください。また、ドレン排水が凍結する恐れがある場合は配管に電気ヒータを巻くなどの対策を講じて凍結しないようにしてください。
 - コイル、ドレンパン、防虫金網は定期的に点検清掃をしてください。
 - 本工機を運転するときは圧縮機保護のため運転開始12時間以上前からコンプレッサに電力を供給してください。
 - 運転時間が100時間毎にフィルタ点検表示が制御パネルに点灯されますので運転を停止し、必ず点検・清掃して下さい。
フィルタが目詰まりすると、風量が低下し十分に性能を発揮できません。最悪の場合、圧縮機が故障する恐れがありますので特にご注意下さい。
 - 外気条件は冷却時は乾球温度43℃以下、湿球温度35℃以下にて使用してください。また、加熱時は湿球温度-4℃以上にて使用してください。
 - 本工機の周囲には必ず図示以上のメンテナンススペースを設けてください。
 - 本工機を搬入する時は絶対に横倒しにしないでください。圧縮機が故障する恐れがあります。
 - 給気相フランジはL30×30×3t テタ孔はφ5 ピッチ65です。
 - テタ接続後施工を必ず行ってください。又、シールド部(機器全体)の劣化による雨水の浸入防止の為、定期的に補修してください。
 - 室外機はドレンパンが無いため雨水及び凝縮水は直接機外に放流となります。
 - 降雪地域におきましては積雪や凍結の影響により部品破損(放熱ファン他)に繋がる恐れがあります。必要に応じて防雪フード(オプション)等の対策を講じてください。
 - 給気テタには必ず逆流防止用テタを取り付けて下さい。空気の逆流により機内結露・凝縮が発生し機器異常に繋がる可能性があります。
 - 設置場所の空気条件により外面に部分的結露する場合があります。
 - 塩害地域や腐食性ガス等の影響により腐食が懸念される設置・使用環境においては塗装仕様等の検討が必要です。事前にご相談ください。
 - プレおよび中性能フィルタはレール方式による横引き抜き構造です。使用される環境により高い気密性を必要とされる場合は別途検討しますので事前にご相談ください。
 - 気化式加湿器の機内給水配管に凍結対策処理を施しておりますが過酷な環境下においては万全ではありません。
 - 加湿シーズン前に取扱説明書に従って加湿器洗浄運転を行ってください。
 - 制御盤下部に配線用スリーブを設けております。制御盤へ制御ケーブル等の配線を行う際は、制御盤及び配線用スリーブ前面の外装板を取り外し、機器内部より配線用スリーブ下部の機器底面に配線用貫通孔を貴社にて開孔ください。
 - フィルタの静圧は Pa機内に見込んでおります。
 - 制御上の注意点については、別紙をご参照ください。

※特記事項	添付図面	仕様書(図番)	電気配線図(図番)	品名	空冷HP式 オールフレッシュ外調機	御得意先	殿
					AFR-2100B	納入先	殿
				営業確認	照査	図面番号	
					検図		
					作成		
						単位	mm
						尺度	1/30
木村工機株式会社							