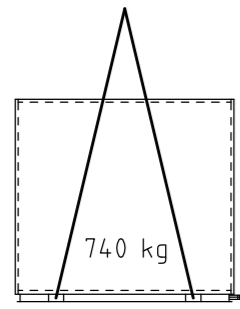
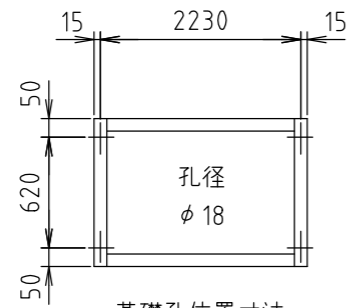


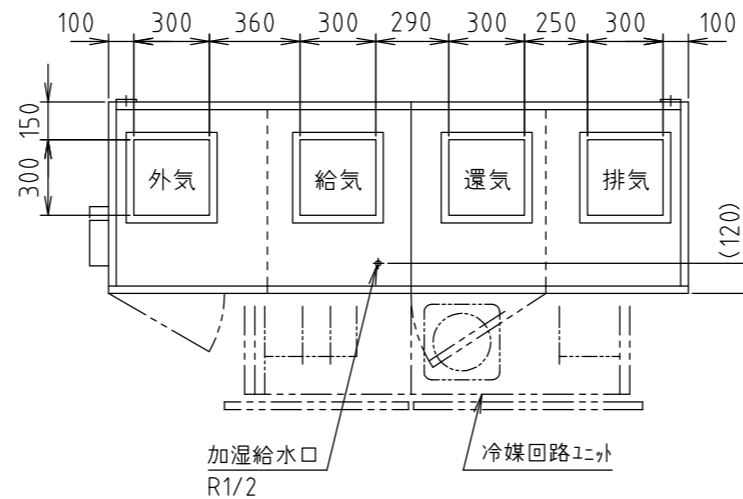
／外調機



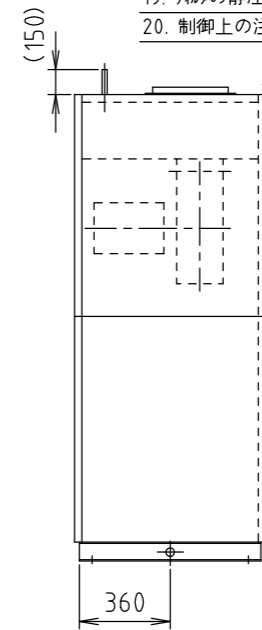
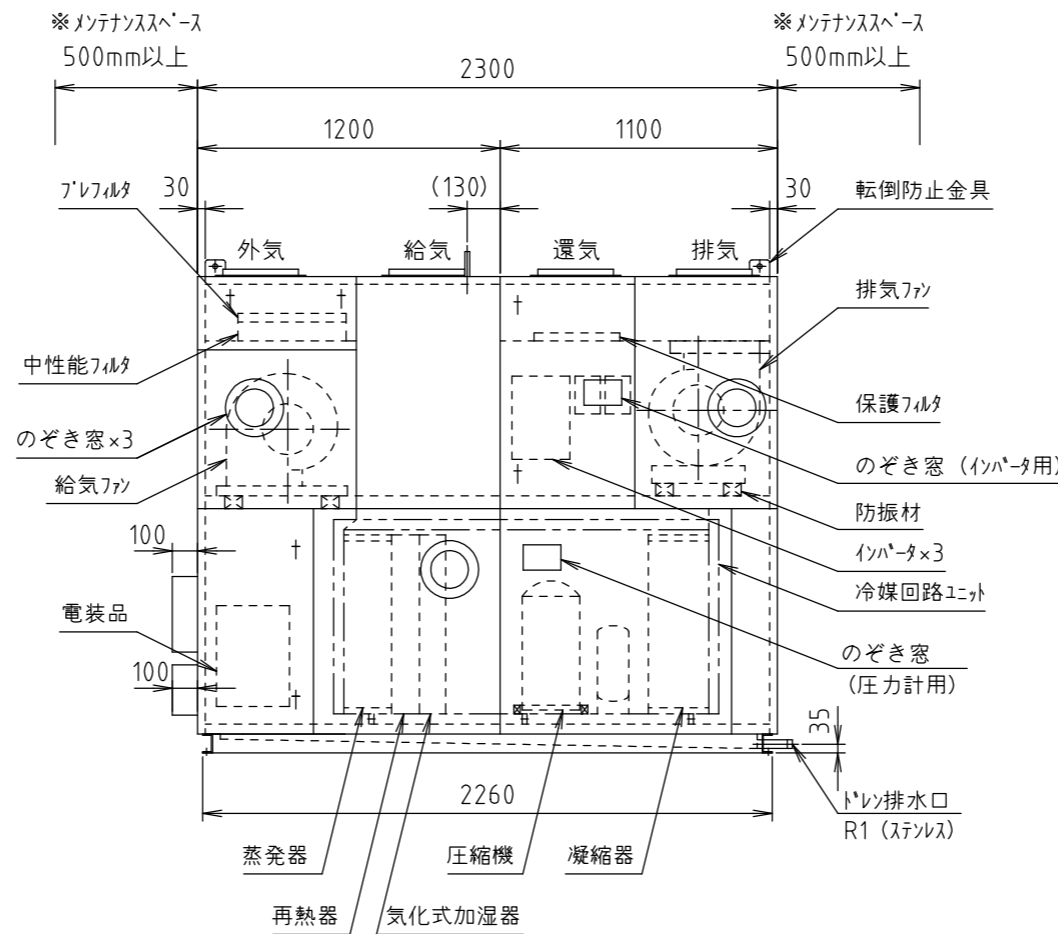
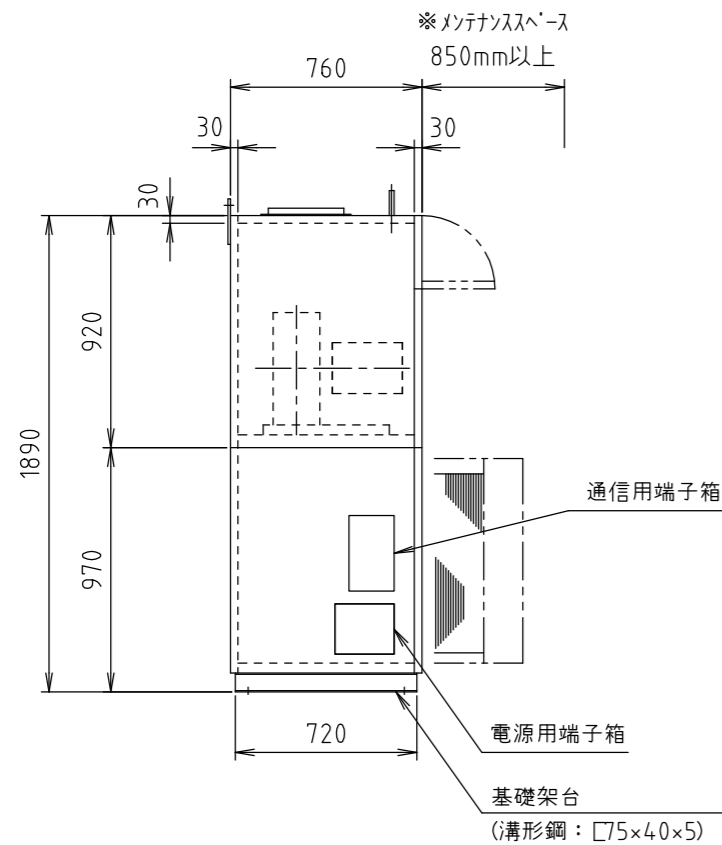
吊要領及び搬入姿図



基礎孔位置寸法



加湿給水口 R1/2
冷媒回路ユニット



注意事項

1. 風量は貴社が外気室内にて納入仕様通り必ず調整して下さい。風量が変わりますと不具合の原因となります。
2. ドレン排水口には必ず水封トラップを50mm以上設けて下さい。また、屋外設置等でドレンが凍結する恐れがある場合は、配管に電気ヒータを巻くなどの処置を講じて凍結しない様にして下さい。
3. 機器の前面には必ず※寸法以上のメンテナンススペースを設けて下さい。
4. 局所排気量は能力に影響を及ぼすため必ず納入仕様通りとして下さい。
5. 運転時間が300時間毎にフィルタ点検表示が制御スイッチに点灯されますので、運転を停止し、必ず点検・清掃して下さい。フィルタが目詰まりすると、風量が低下し十分に性能を発揮できません。最悪の場合、圧縮機が故障する恐れがありますので、特にご注意下さい。
6. 冷媒回路ユニットを取替える時は、事前にご連絡下さい。
7. すべての外気に結露等の恐れがありますので、断熱施工願います。特に還気外は機器性能（熱回収）に大きな影響を及ぼすため確実に断熱施工願います。
8. 設置条件により現地にて除霜用ヒータの位置変更の必要が生じる場合がありますので、ご了承下さい。
9. 各系統の外気に必ず逆流防止用カバーを取付けて下さい。空気の逆流により機内結露・凝縮が発生し機器異常に繋がる可能性があります。
10. 気化式加湿器を組込む場合は機内給水配管に凍結対策処理を施しておりますが過酷な環境下においては万全ではありません。
11. 運転停止時は外気流入防止カバー等で外気を遮断し凍結しないような処置を講じて下さい。
12. 相フランジはL30×30×3t 外孔は5φ ビサ65
13. 設置場所の空気条件により外面に部分的結露する場合があります。
14. 塩害地域や腐食性ガス等の影響により腐食が懸念される設置・使用環境においては塗装仕様等の検討が必要です。事前にご連絡下さい。
15. フレおよび中性能フィルタはレル方式による横引き抜き構造です。使用される環境により高い気密性を必要とされる場合は別途検討しますので事前にご相談ください。
16. フレフィルタ：W350×H330×t15×2枚※レル引抜き式
17. 中性能フィルタ：W350×H330×t65×2枚※レル引抜き式（5tカバー付）
18. 保護フィルタ：W350×H330×t15×2枚※レル引抜き式
19. フィルタの静圧は給気側：Pa、排気側：Pa機内に見込んでおります。
20. 制御上の注意点については、別紙をご参照ください。

※特記事項

△				
△				
△				

添付図面	納入仕様図(番号))
	仕様書(番号))
	電気配線図(番号))
	(番号))
付属品		

品名	空冷HP式 熱回収外調機		
営業確認	照査	検図	作成
単位	mm	尺度	1/30

系統名	
製作数	台
御得意先	殿
納入先	殿
図面番号	
木村工機株式会社	