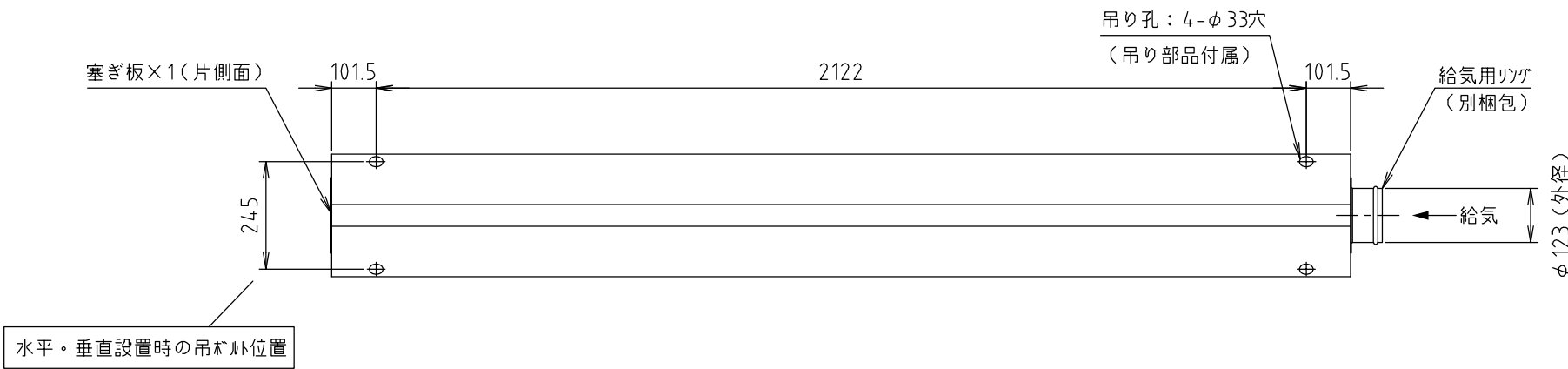


パネル開口：φ5丸穴 2カット

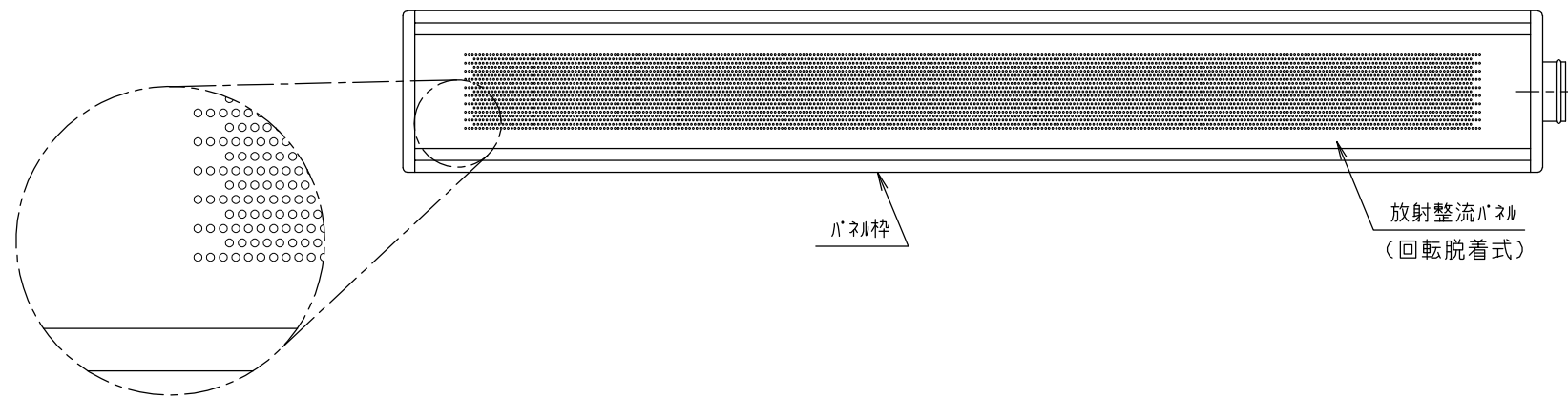
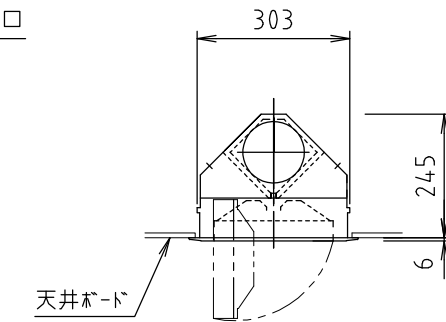
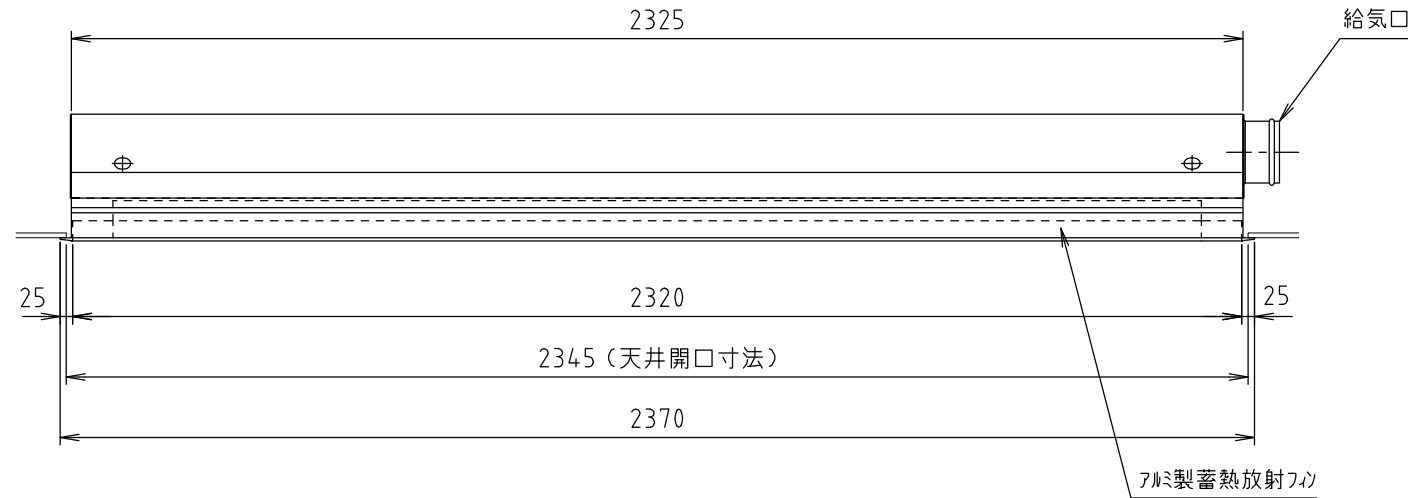
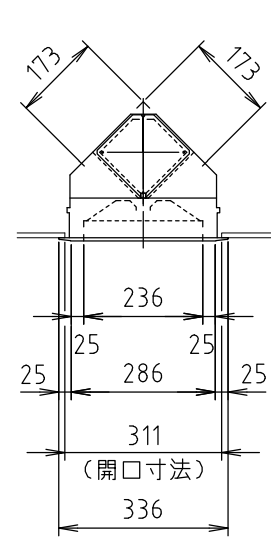
標準仕様

標準風量 (範囲)	200m <sup>3</sup> /h (180~240m <sup>3</sup> /h)
誘引混合風量 (範囲)	約330m <sup>3</sup> /h (300~400m <sup>3</sup> /h)
静 圧 (範囲)	20Pa (17~30Pa)
給気入口温度	冷：13~16℃ 暖：40~42℃
誘引混合温度	冷：+6~+5℃ 暖：-4~-6℃
質 量	29 kg

\* 風量、給気入口温度により取付個数が変わります。  
 負荷に応じて決定してください。  
 \* 天井内が高湿多湿となる環境の場合は本体表面に結露が発生する可能性があります。事前にご相談ください。



水平・垂直設置時の吊り孔位置



※ 特記事項			
△	.	.	
△	.	.	
△	.	.	

塗 塗装色  
 ビヨホワイト (K-426)  
 マゼン N9.5 近似色 半艶

品 名	全空気式放射整流ユニット 誘引エアビーム		
	一般天井用スリム形 KM-200		
営業確認	照査	検図	作成
	単位	尺度	
	mm	1/15	

系 統 名	
製 作 数	台
御 得 意 先	殿
納 入 先	殿
図 面 番 号	
<b>木村工機株式会社</b>	