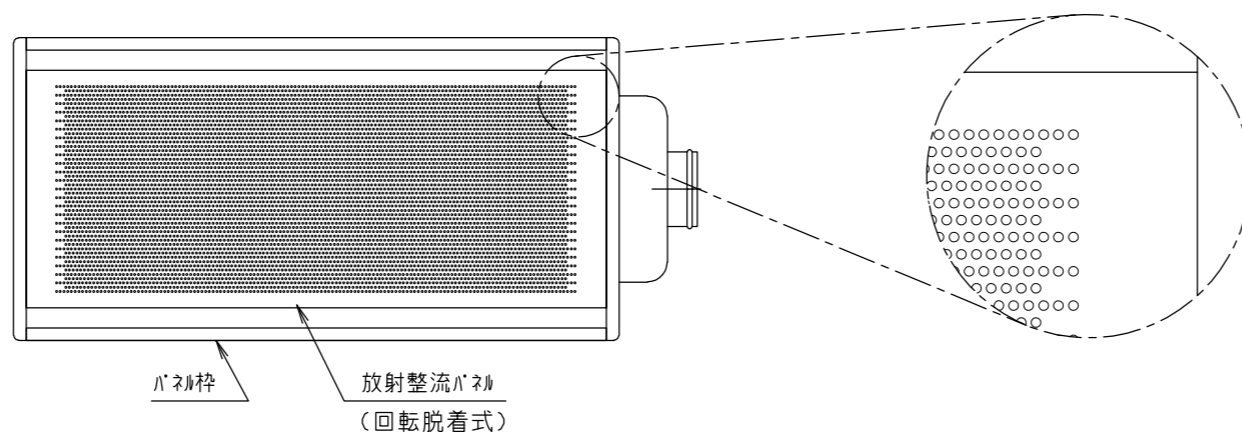
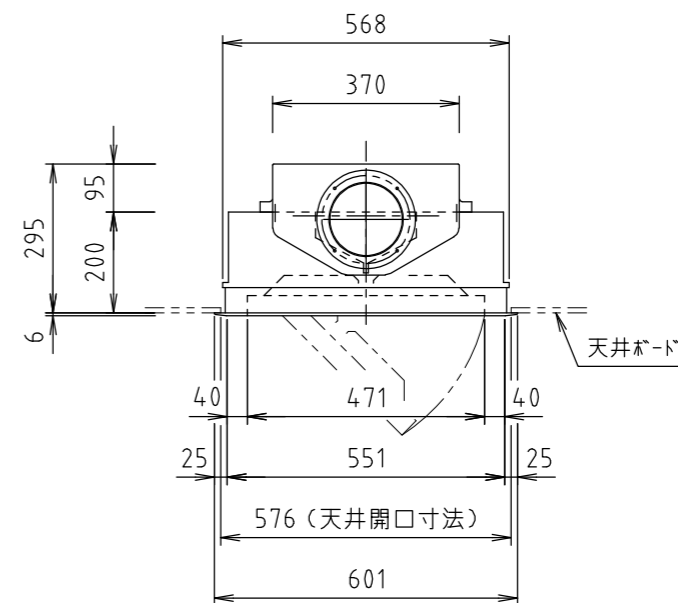
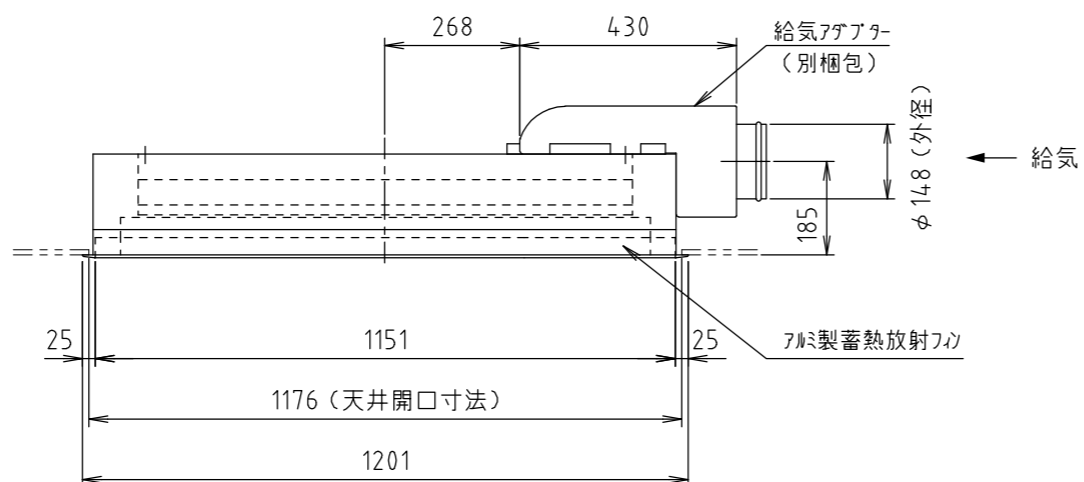
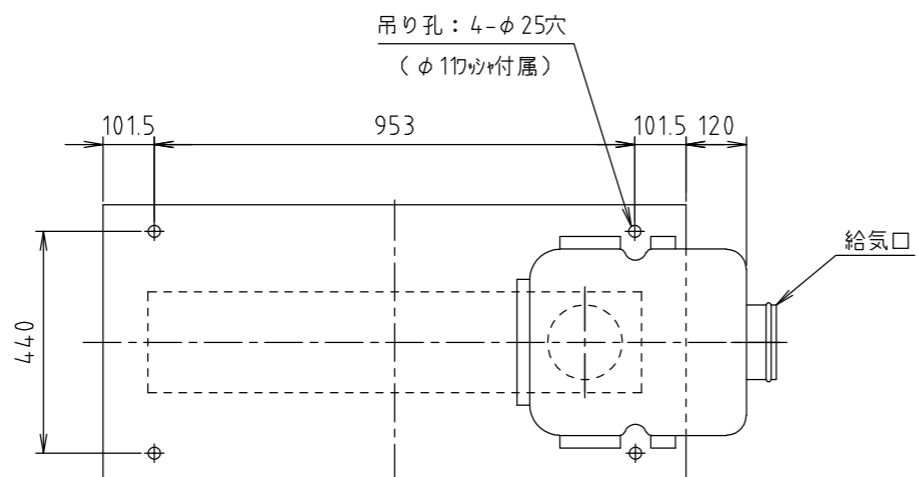


パネル開口：φ5丸穴 2カット



標準仕様

標準風量 (範囲)	180m ³ /h (160~215m ³ /h)
誘引混合風量 (範囲)	約300m ³ /h (260~355m ³ /h)
静圧 (範囲)	28Pa (23~42Pa)
給気入口温度	冷：13~16℃ 暖：40~42℃
誘引混合温度	冷：+6~+5℃ 暖：-4~-6℃
質量	20kg

※風量、給気入口温度により取付個数が変わります。負荷に応じて決定してください。
 ※天井内が高温多湿となる環境の場合は本体表面に結露が発生する可能性があります。事前にご相談ください。

※ 特記事項

△	.	.			
△	.	.			
△	.	.			

塗	ビヨホワイト (K-426)
装	マゼル N9.5 近似色 半艶
色	

品名	全空気式放射整流ユニット 誘引エアビーム		
	一般天井用 KN-180		
営業確認	照査	検図	作成
単位	mm	尺度	1/15

系統名	
製作数	台
御得意先	殿
納入先	殿
図面番号	

木村工機株式会社