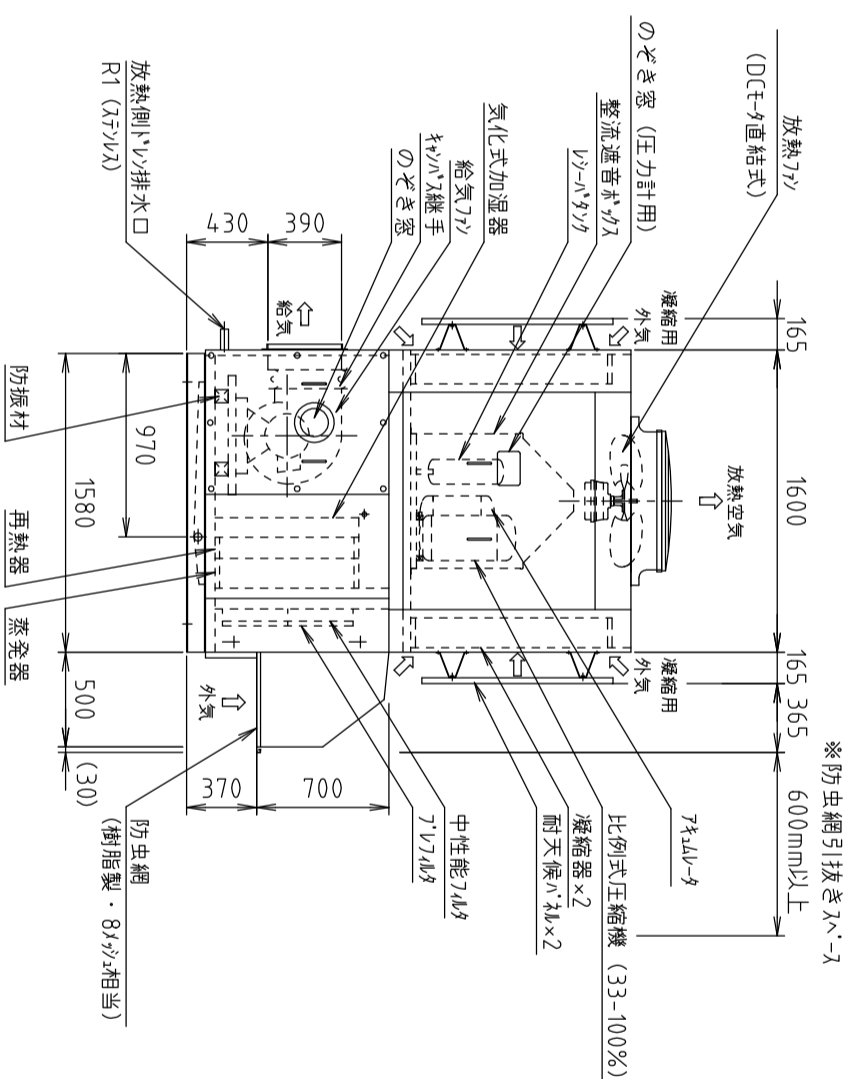
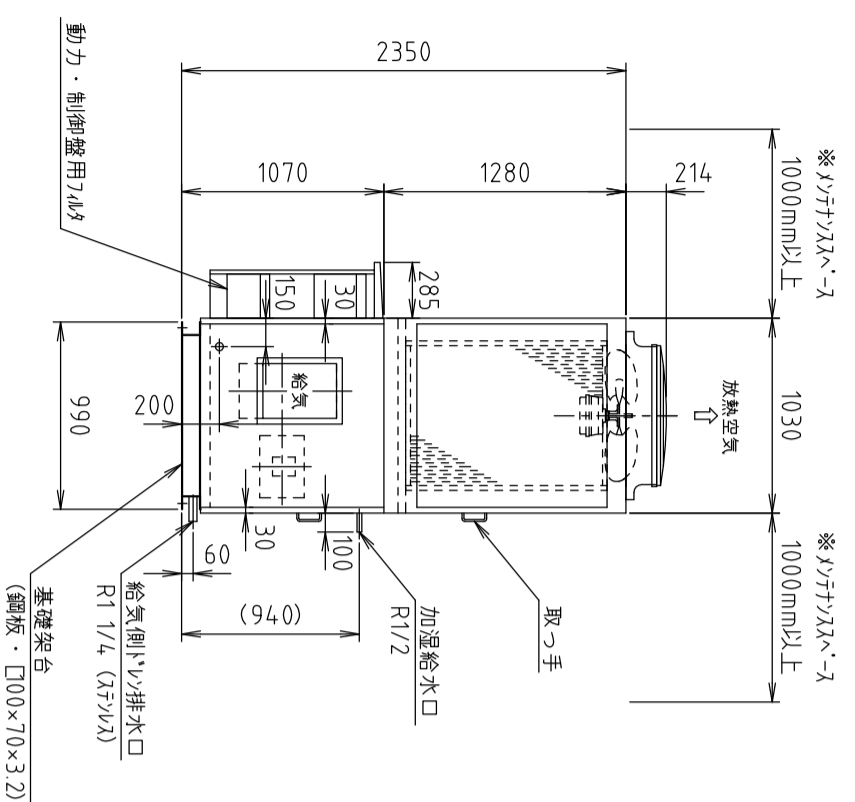
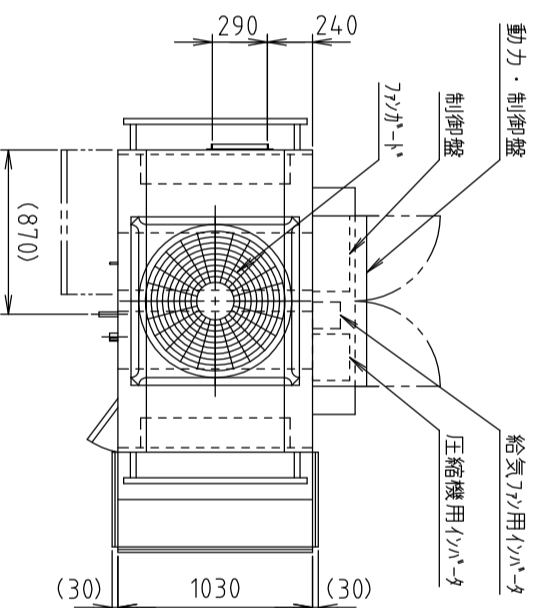
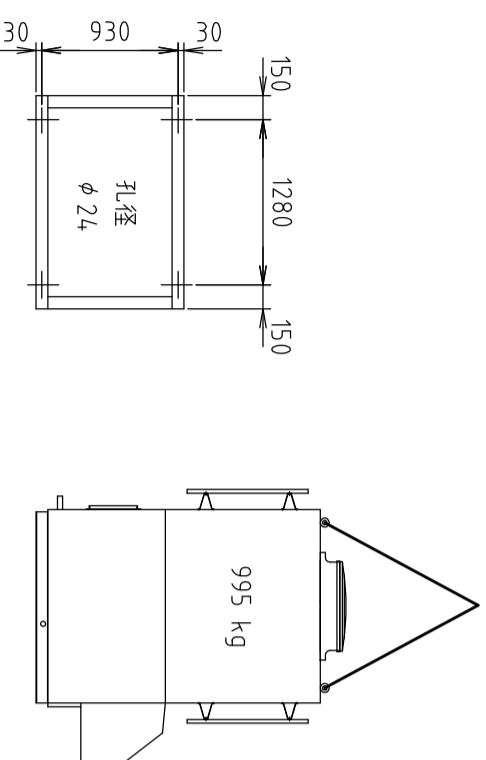


／外調機



- 注意事項
- 給気側のドレン排水管には必ず水封ファンを100mm以上設けて下さい。また、ドレン管が凍結する恐れがある場合は、配管に電気ヒータを巻くなどの対策を講じて凍結しない様にして下さい。
 - ドレン排水口は給気側と放熱側と2ヶ所設けています。給気と放熱空気の混合を避ける為、個別に配管施工願います。
 - ファン、ドレン管、防虫網は目詰まり無き様、定期的 (1ヶ月毎) に点検清掃して下さい。
 - 機器本体のファンについて、運転時間が30時間毎に7mm点検表示が制御パネルに点灯されますので、運転を停止し、必ず点検・清掃して下さい。7mmが目詰まりすると、風量が低下し十分に性能を発揮できません。最悪の場合、圧縮機が故障する恐れがありますので、特にご注意ください。又、動力・制御盤内にも電気部品保護の為、7mmを組込んでいますので定期的にメンテナンスを行ってください。
 - 外気条件 (周囲条件) は、乾燥温度 (DB) -6~+40℃、相対湿度 (RH) 35~90%です。
 - 機器の周囲には必ず図示以上のリチウムイオン電池を設けて下さい。
 - 外気取入口周囲には1000mm以上のスペースを設けて下さい。
 - 万一故障時は、制御パネルに表示される自己診断コードをご連絡下さい。
 - 相対湿度は130×30×3t ファンはφ5tが65です。
 - 全てのファンに結露等の恐れがありますので、必ず断熱施工して下さい。
 - 各系統のファンに必ず逆流防止用ファンを取付けて下さい。空気の逆流により機器のファンに凝縮が発生し機器異常に繋がる可能性があります。
 - 気化式加湿器を組込む場合は機内給水管に凍結対策処理を施しておりますが過酷な環境下においては万全ではありません。
 - 機器への配線用貫通穴は現場施工性を考慮して貴社にて開口下さい。
 - 設置場所の空気条件により外面に部分的結露する場合があります。
 - 植雪地域や腐食性が7等の影響により腐食が懸念される設置・使用環境においては塗装仕様等の検討が必要です。事前にご連絡下さい。
 - 降雪地域におきましては積雪や凍結の影響により、部品破損 (ファン) などの対策を講じて下さい。
 - ファンはUW方式、中性能ファンは加0方式による換引き抜き構造です。交換時は品質維持のため、弊社まで手配願います。
 - 外気吸込ファン部の () 内は雨水受け出寸法を示します。
 - 770mm : W4.85×H3.35×L1.15×4枚※UW引抜き式
 - 中性能ファン : W4.35×H3.35×L1.65×4枚※加0方式 (5t) ファン・全面接着品
 - 7mmの耐圧は P機内に見込んでおります。
 - 制御上の注意点については、別紙をご参照ください。

クリーンエア仕様

※特記事項		納入仕様書 (図番)		品名		空冷HP式 立形UW型外調機		製作数		系統名	
		電気配線図 (図番)		照査		RFT-4800A-COA2				御得意先	
		図面番号		作成						納入先	
		付属品		営業確認						図面番号	
										殿	
										殿	
										台	
										株式会社	