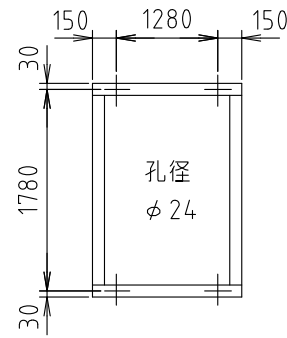
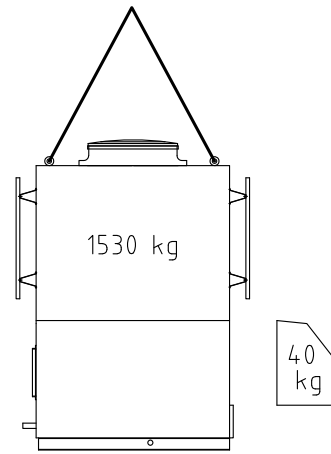


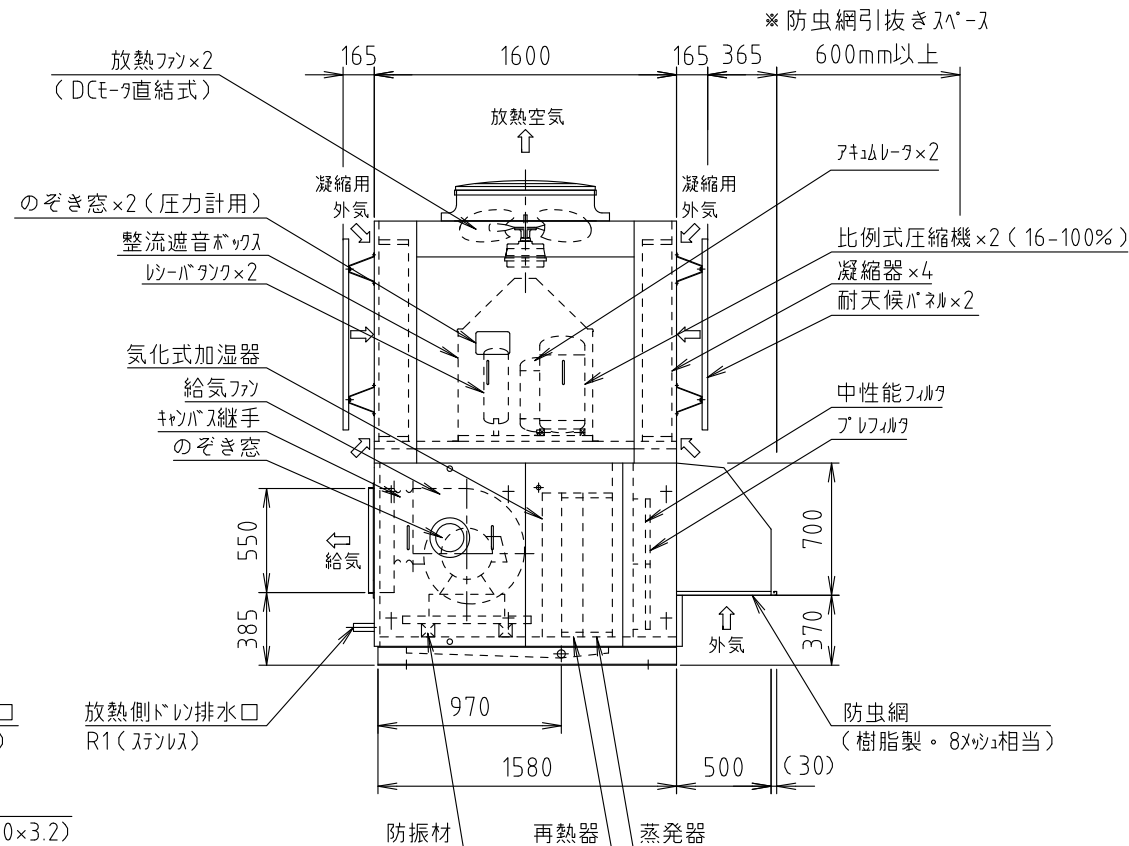
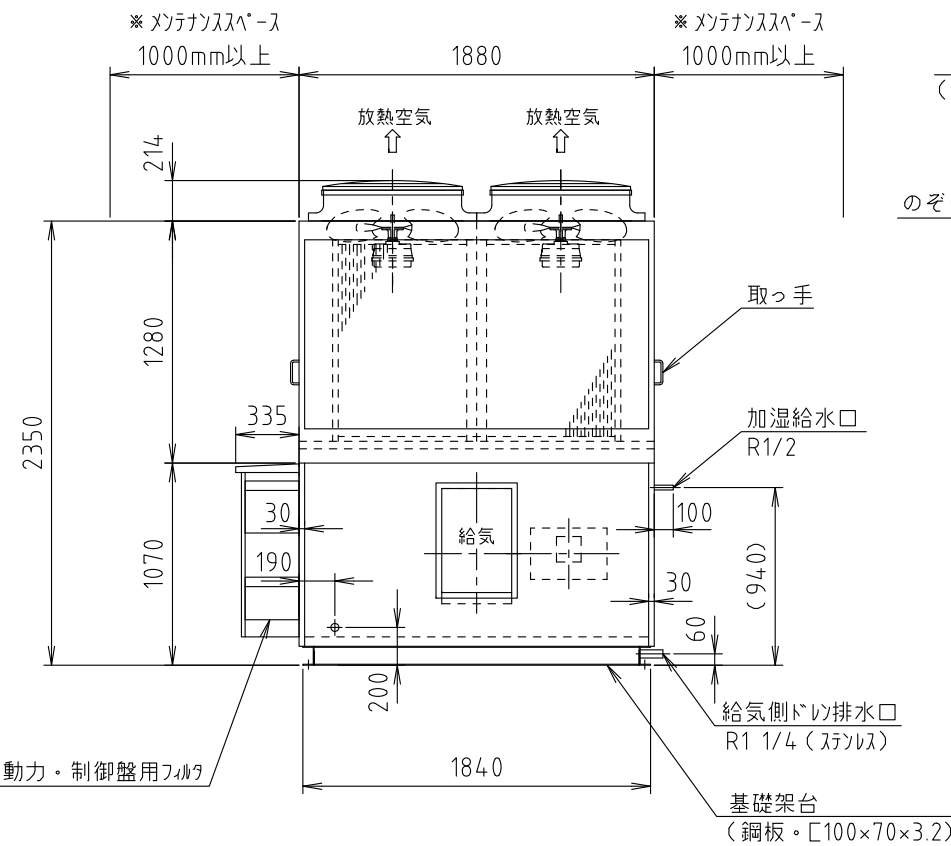
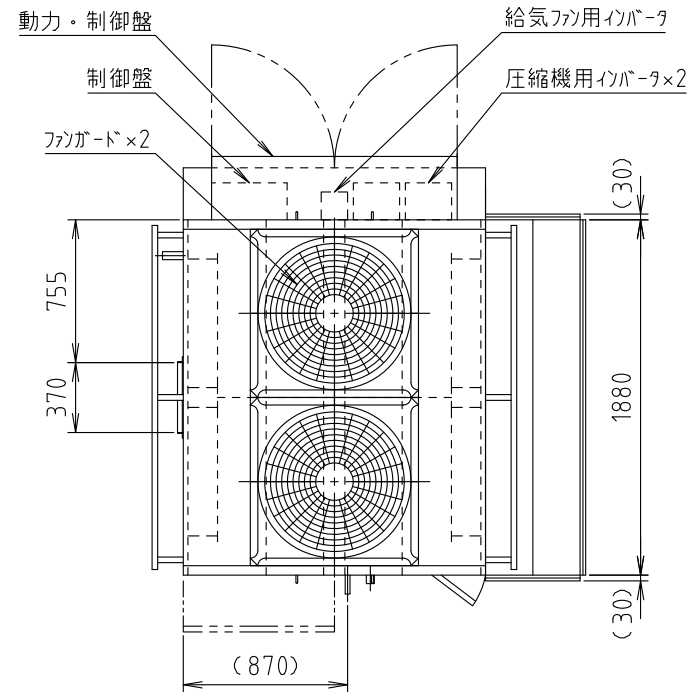
外調機



基礎孔位置寸法



質量及び出荷姿図



- 注意事項
- 給気側のドレ排水管には必ず水封トラップを100mm以上設けて下さい。
また、ドレ排水が凍結する恐れがある場合は、配管に電気ヒータを巻くなどの対策を講じて凍結しない様にして下さい。
 - ドレ排水口は給気側と放熱側で2ヶ所設けています。給気と放熱空気の混合を避ける為、個別に配管施工願います。
 - コイル、ドレパン、防虫網は目詰まり無き様、定期的(1ヶ月毎)に点検清掃して下さい。
 - 機器本体のファンについて、運転時間が300時間毎にファン点検表示が制御スイッチに点灯されますので、運転を停止し、必ず点検・清掃して下さい。
ファンが目詰まりすると、風量が低下し十分に性能を発揮できません。
最悪の場合、圧縮機が故障する恐れがありますので、特にご注意下さい。
又、動力・制御盤内にも電気部品保護の為、ファンを組み込んでいますので定期的にメンテナンスを行ってください。
 - 外気条件(周囲条件)は、乾球温度(DB) -6~+40℃、
相対湿度(RH) 35~90%です。
 - 機器の周囲には必ず図示以上のメンテナンススペースを設けて下さい。
 - 外気取入口周囲には1000mm以上のスペースを設けて下さい。
 - 万一故障の際は、制御スイッチに表示される自己診断コードをご連絡下さい。
 - 相対湿度はL30×30×3mm、テクトラはφ5ピッチ65です。
 - 全てのテクトラに結露等の恐れがありますので、必ず断熱施工して下さい。
 - 分割部の接続及びシールは貴社にて施工願います。
 - 各系統のテクトラに必ず逆流防止用テクトラを取付けて下さい。空気の逆流により機内結露・凝縮が発生し機器異常に繋がる可能性があります。
 - 気化式加湿器を組み込む場合は機内給水配管に凍結対策処理を施しておりますが過酷な環境下においては万全ではありません。
 - 機器への配線用貫通穴は現場施工性を考慮して貴社にて開口下さい。
 - 設置場所の空気条件により外面に部分的結露する場合があります。
 - 塩害地域や腐食性ガス等の影響により腐食が懸念される設置・使用環境においては塗装仕様等の検討が必要です。事前にご連絡下さい。
 - 降雪地域におきましては積雪や凍結の影響により、部品破損(放熱ファン他)に繋がる恐れがあります。必要に応じて防雪フード(オプション)などの対策を講じて下さい。
 - プレおよび中性能ファンはレール方式による横引き抜き構造です。
使用される環境により高い気密性を必要とされる場合はスクリーン方式等で検討しますので事前にご相談ください。
 - 外気吸込みフード部の()内は雨水受け出寸法を示します。
 - プレファン : W605×H335×t15×6枚※レール引抜き式
 - 中性能ファン : W605×H335×t65×6枚※レール引抜き式(5ヶ所付)
 - ファンの静圧は Pa機内に見込んでおります。
 - 制御上の注意点については、別紙をご参照ください。

2ウェイ&W回路搭載

※特記事項		納入仕様(図番)		品名		系統名	
		仕様書(図番)		空冷HP式 立形ルーフトップ外調機		製作数	
		電気配線図(図番)		比例式 RFT-9500S-0A		御得意先	
		(図番)		営業確認		納入先	
				照査		図面番号	
				検図			
				作成			
						単位 尺度	
						mm 1/40	
木村工機株式会社							