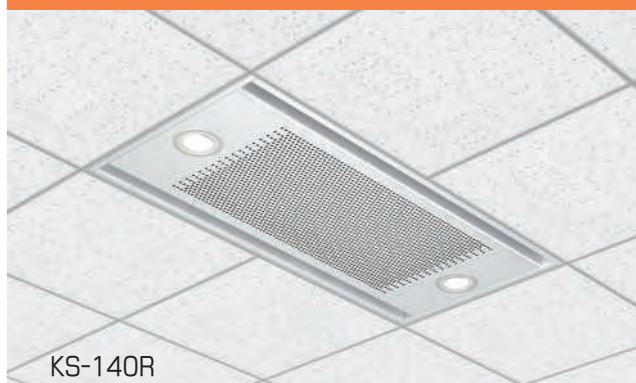


## KS-140R/200R型



KS-140R

ダウンライト組込品です。

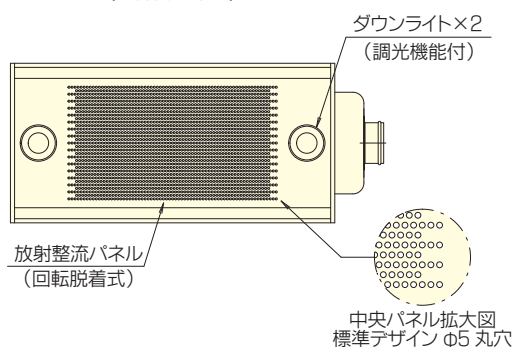
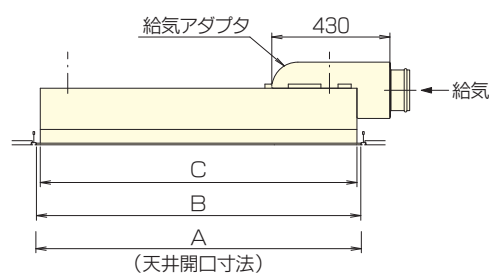
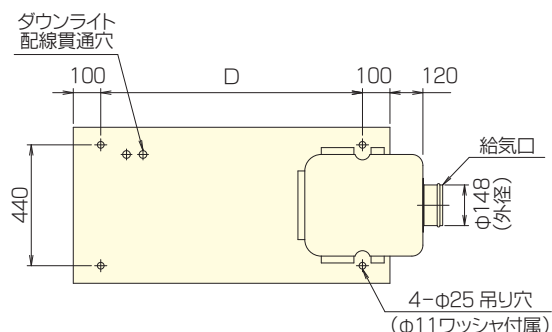
ダウンライト4個用に変更可。(オプション)  
現地取付(取付穴のみ開口)にも対応。

風量、給気入口温度により取付個数が変わります。  
負荷に応じて決定してください。

### 仕様

型番		KS-140R/140EPR (600×2用)	KS-200R/200EPR (600×3用)
標準風量(範囲)	m <sup>3</sup> /h	140 (125 ~ 170)	200 (180 ~ 240)
誘引混合風量(範囲)	m <sup>3</sup> /h	約230 (210 ~ 280)	約330 (300 ~ 400)
静圧(範囲)	Pa	23 (19 ~ 35)	34 (28 ~ 50)
給気入口温度	冷房	℃	13 ~ 16
	暖房	℃	40 ~ 42
誘引混合温度	冷房	℃	+6 ~ +5
	暖房	℃	-4 ~ -6
質量	kg	26 / 27	32 / 33

### 寸法 (mm)



型番	A	B	C	D
KS-140R	1185	1181	1151	953
KS-200R	1785	1781	1751	1553

- パネル塗装色はピュアホワイト(K426)マンセルN9.5 近似色 半艶
- ダウンライトの発光色は白色(4000K)、温白色(3500K)、電球色(2700K)から選択可

