

KN-200EP型



イオン&オゾン発生器および音響スピーカーのセット組込品です。

ボード天井に取付け可能です。

風量、給気入口温度により取付個数が変わります。
負荷に応じて決定してください。

(E) イオン&オゾン発生器

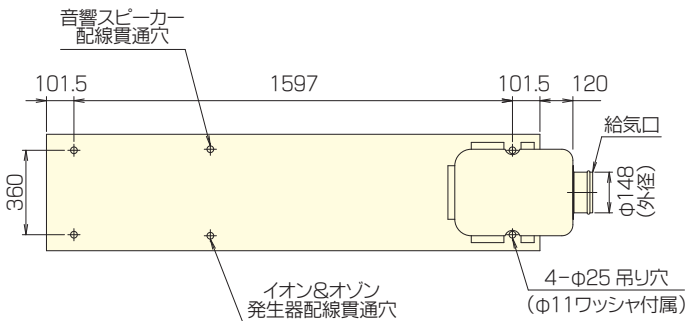


(P) 音響スピーカー

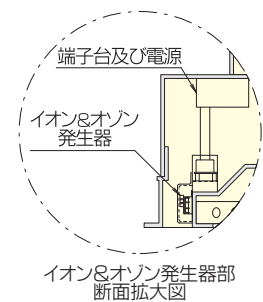
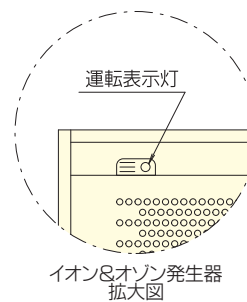
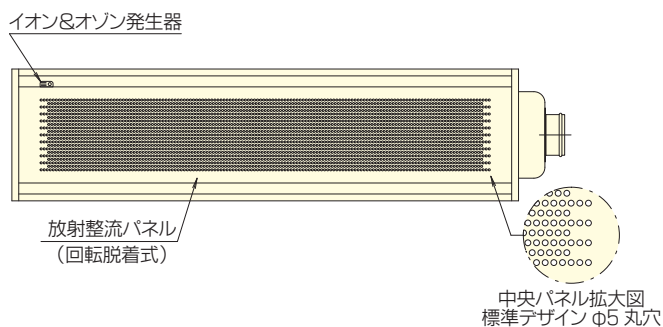
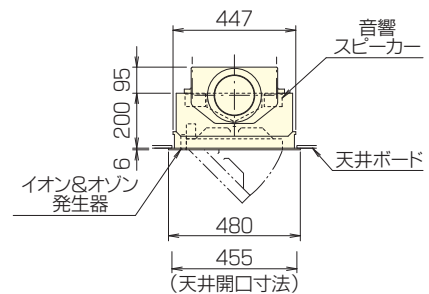
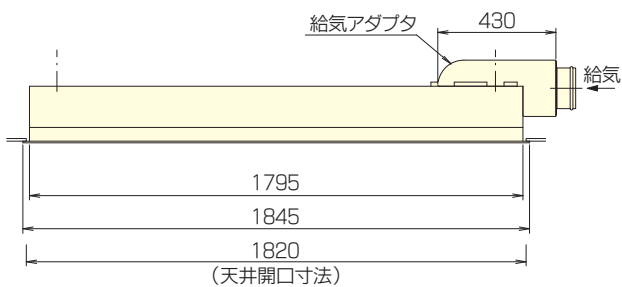


※ 上記型番は寸法的に
本機種となります。

寸法 (mm)



● パネル塗装色はピュアホワイト(K426)
マンセルN9.5近似色半艶



..... 仕様

型番		KN-200/200EP	
標準風量(範囲)	m ³ /h	200 (180 ~ 240)	
誘引混合風量(範囲)	m ³ /h	約330 (300 ~ 400)	
静圧(範囲)	Pa	35 (29 ~ 52)	
給気入口温度	冷房	℃	13 ~ 16
	暖房	℃	40 ~ 42
誘引混合温度	冷房	℃	+6 ~ +5
	暖房	℃	-4 ~ -6
質量	kg	23 / 24	