

KN-140EPL/200EPL型

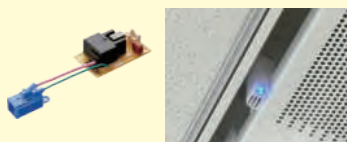


KN-200EPL

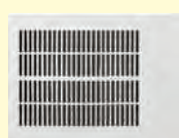
イオン&オゾン発生器、音響スピーカー
およびLED照明のセット組込品です。

風量、給気入口温度により取付個数が
変わります。
負荷に応じて決定してください。

(E) イオン&オゾン発生器



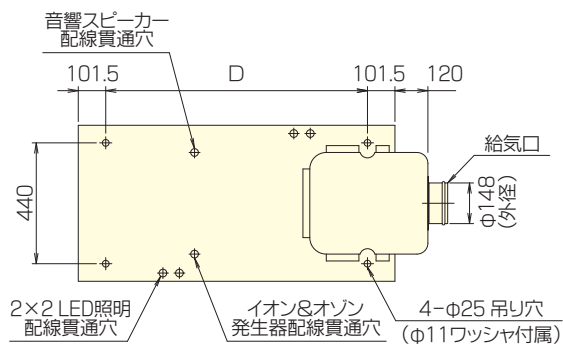
(P) 音響スピーカー



(L) LED照明

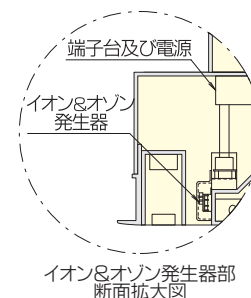
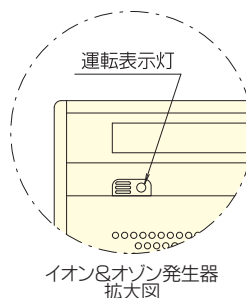
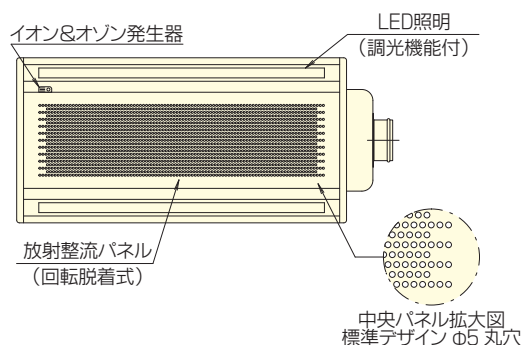
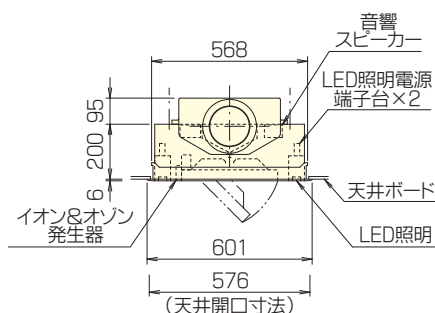
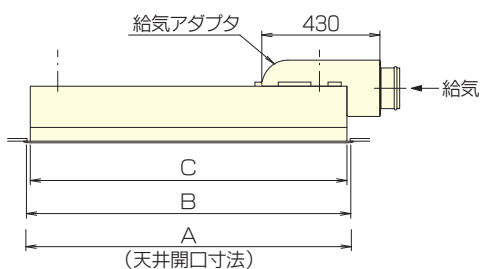


寸法 (mm)



型番	A	B	C	D
KN-140EPL	1176	1201	1151	953
KN-200EPL	1776	1801	1751	1553

- パネル塗装色はピュアホワイト(K426)マンセルN9.5
近似色 半艶
- LED照明の標準発光色は昼光色(5000K)、
4000K、3000Kも選択可



..... 仕様

型番		KN-140L/140EPL	KN-200L/200EPL
標準風量(範囲)	m ³ /h	140 (125 ~ 170)	200 (180 ~ 240)
誘引混合風量(範囲)	m ³ /h	約230 (210 ~ 280)	約330 (300 ~ 400)
静圧(範囲)	Pa	18 (15 ~ 27)	23 (19 ~ 35)
給気入口温度	冷房	℃	13 ~ 16
	暖房	℃	40 ~ 42
誘引混合温度	冷房	℃	+6 ~ +5
	暖房	℃	-4 ~ -6
質量	kg	28 / 29	40 / 41