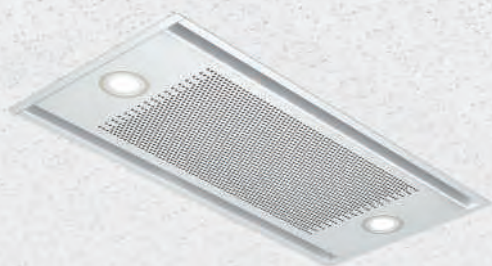


KN-140R/200R型



KN-140R

ダウンライト組込品です。

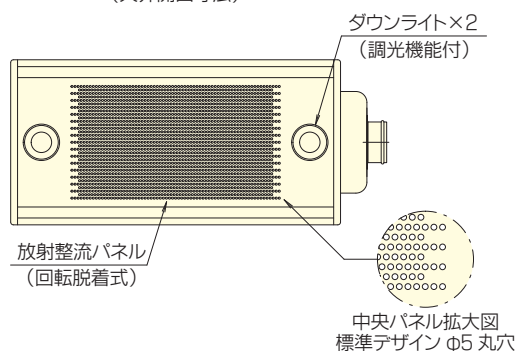
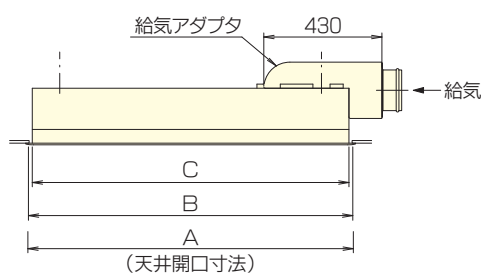
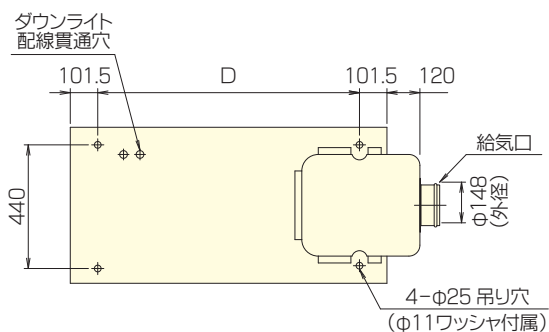
ダウンライト4個用に変更可。(オプション)
現地取付(取付穴のみ開口)にも対応。

風量、給気入口温度により取付個数が変わります。
負荷に応じて決定してください。

仕様

型番		KN-140R/140EPR	KN-200R/200EPR
標準風量(範囲)	m ³ /h	140 (125 ~ 170)	200 (180 ~ 240)
誘引混合風量(範囲)	m ³ /h	約230 (210 ~ 280)	約330 (300 ~ 400)
静圧(範囲)	Pa	23 (19 ~ 35)	34 (28 ~ 50)
給気入口温度	冷房	℃ 13 ~ 16	
	暖房	℃ 40 ~ 42	
誘引混合温度	冷房	℃ +6 ~ +5	
	暖房	℃ -4 ~ -6	
質量	kg	25 / 26	30 / 31

寸法 (mm)



型番	A	B	C	D
KN-140R	1176	1201	1151	953
KN-200R	1776	1801	1751	1553

- パネル塗装色はピュアホワイト(K426)マンセルN9.5 近似色 半艶
- ダウンライトの発光色は白色(4000K)、温白色(3500K)、電球色(2700K)から選択可

