

KN-140EPR/200EPR型



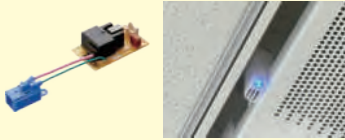
KN-200EPR

イオン&オゾン発生器、音響スピーカーおよびダウンライトのセット組込品です。

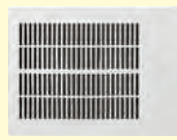
現地取付(取付穴のみ開口)にも対応。

風量、給気入口温度により取付個数が変わります。負荷に応じて決定してください。

(E) イオン&オゾン発生器



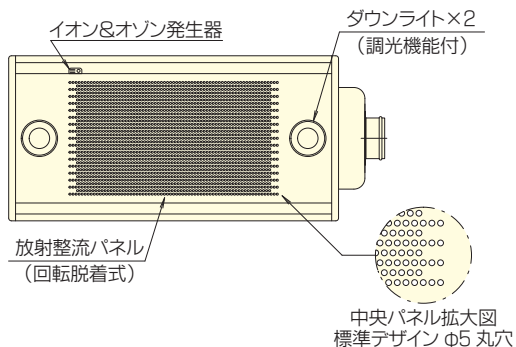
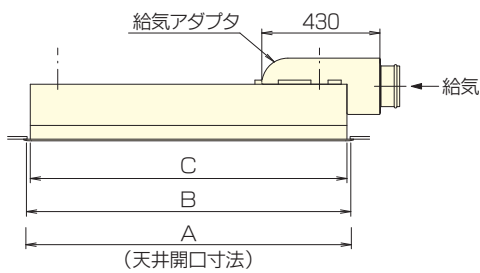
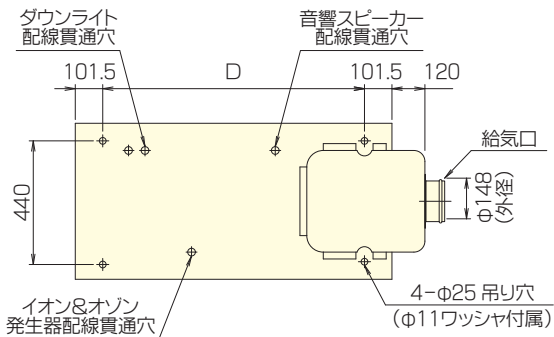
(P) 音響スピーカー



(R) ダウンライト

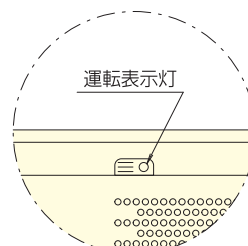
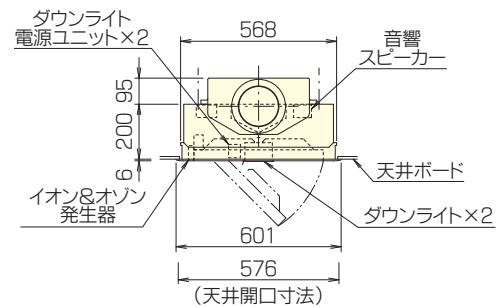


寸法 (mm)

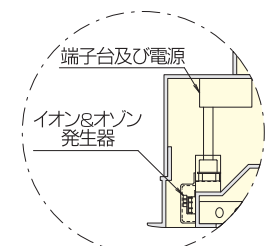


| 型番 | A | B | C | D |
|-----------|------|------|------|------|
| KN-140EPR | 1176 | 1201 | 1151 | 953 |
| KN-200EPR | 1776 | 1801 | 1751 | 1553 |

- パネル塗装色はピュアホワイト(K426)マンセルN9.5 近似色 半艶
- ダウンライトの発光色は白色(4000K)、温白色(3500K)、電球色(2700K)から選択可



イオン&オゾン発生器 拡大図



イオン&オゾン発生器部 断面拡大図

..... 仕様

| 型番 | | KN-140R/140EPR | KN-200R/200EPR |
|------------|-------------------|------------------|------------------|
| 標準風量(範囲) | m ³ /h | 140 (125 ~ 170) | 200 (180 ~ 240) |
| 誘引混合風量(範囲) | m ³ /h | 約230 (210 ~ 280) | 約330 (300 ~ 400) |
| 静圧(範囲) | Pa | 23 (19 ~ 35) | 34 (28 ~ 50) |
| 給気入口温度 | 冷房 | ℃ | 13 ~ 16 |
| | 暖房 | ℃ | 40 ~ 42 |
| 誘引混合温度 | 冷房 | ℃ | +6 ~ +5 |
| | 暖房 | ℃ | -4 ~ -6 |
| 質量 | kg | 25 / 26 | 30 / 31 |