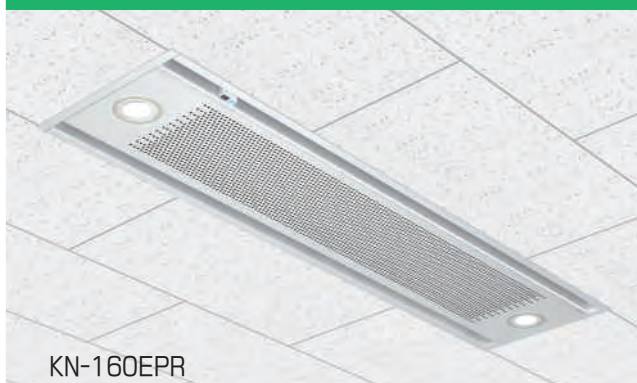


KN-160EPR型



KN-160EPR

イオン&オゾン発生器、音響スピーカーおよびダウンライトのセット組込品です。

現地取付(取付穴のみ開口)にも対応。
ボード天井に取付け可能です。

風量、給気入口温度により取付個数が変わります。
負荷に応じて決定してください。

(E) イオン&オゾン発生器



(P) 音響スピーカー

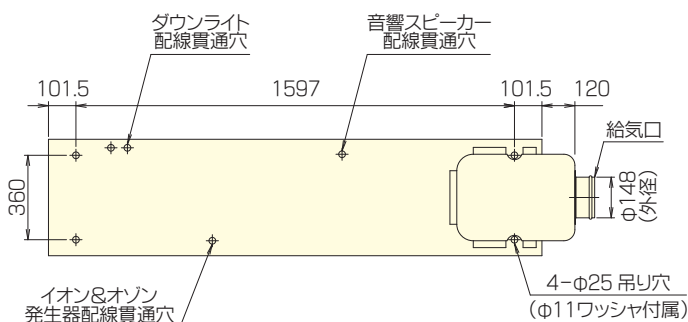


※ 上記型番は寸法的に
本機種となります。

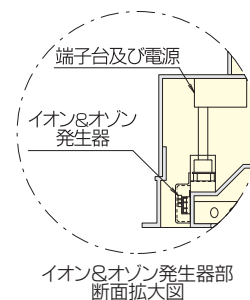
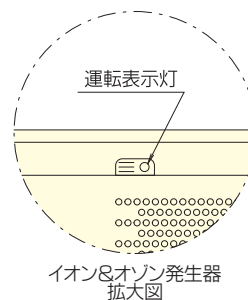
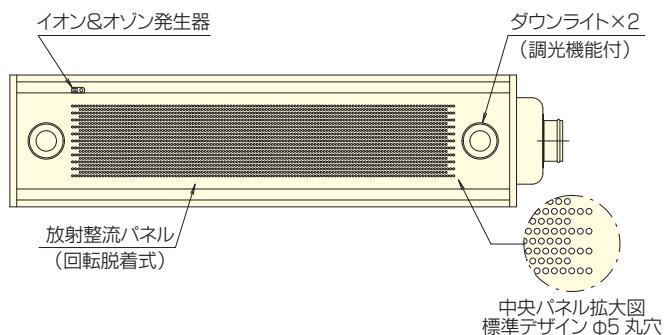
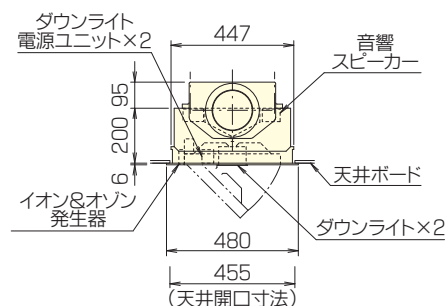
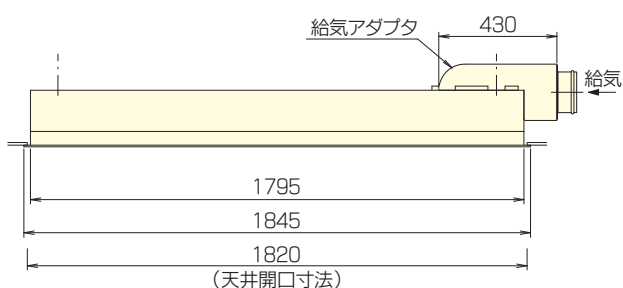
(R) ダウンライト



寸法 (mm)



- パネル塗装色はピュアホワイト(K426)マンセルN9.5 近似色 半艶
- ダウンライトの発光色は白色(4000K)、温白色(3500K)、電球色(2700K)から選択可



..... 仕様

型番		KN-160R/160EPR	
標準風量(範囲)	m ³ /h	160 (145 ~ 190)	
誘引混合風量(範囲)	m ³ /h	約270 (240 ~ 320)	
静圧(範囲)	Pa	31 (25 ~ 44)	
給気入口温度	冷房	℃	13 ~ 16
	暖房	℃	40 ~ 42
誘引混合温度	冷房	℃	+6 ~ +5
	暖房	℃	-4 ~ -6
質量	kg	28 / 29	