

吸込口

●吸込口仕様・対応型番表



環境エアビーム各型番のパネルと同一寸法・デザイン of 吸込口をラインアップしています。

照明器具はデザイン的に取付けますがイオン & オゾン発生器および音響スピーカーは付属いたしません。

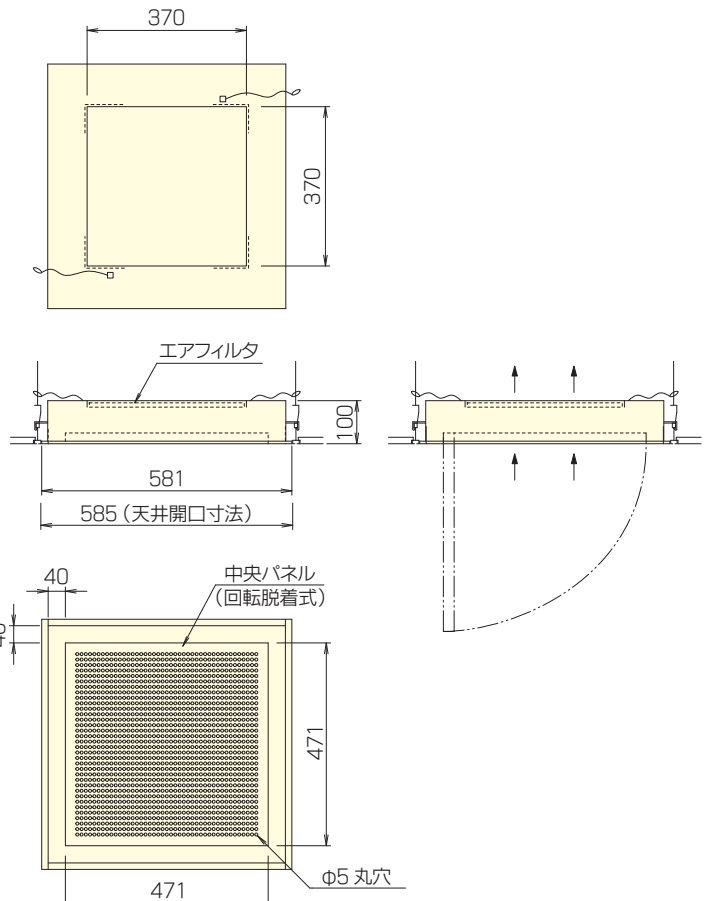
詳細はお問合せください。

システム天井用 (一体形)				
吸込口型番	環境エアビーム型番	標準吸込風量 (m ³ /h)	静圧 (Pa)	質量 (kg)
RKS-180	KS-180/180EP	1075	7.5	21
RKS-270	KS-270/270EP	945	2.6	27
RKS-140L	KS-140EPL	1190	9.2	29
RKS-200L	KS-200EPL	1200	4.1	42
RKS-140R	KS-140EPR	1190	9.2	26
RKS-200R	KS-200EPR	1200	4.1	26

●エアフィルタは水洗再生式です。

一般天井用 (分割形)				
吸込口型番	環境エアビーム型番	標準吸込風量 (m ³ /h)	静圧 (Pa)	質量 (kg)
RKN-180	KN-180/KN-180EP	1075	7.5	20
RKN-250	KN-250/KN-250EP	1050	3.7	24
RKN-200	KN-200/KN-200EP	1200	3.9	23
RKM-200	KM-200/KM-200EP	1200	5.9	29
RKN-140L	KN-140L/140EPL	1190	9.2	28
RKN-200L	KN-200L/200EPL	1200	4.1	40
RKN-140R	KN-140R/140EPR	1190	9.2	25
RKN-200R	KN-200R/200EPR	1200	4.1	30
RKN-160R	KN-160E/160EPR	950	2.5	28
RKM-180R	KM-180R/180EPR	1200	5.9	34

●システム天井/一般天井600用吸込口 仕様・寸法表(mm)



型番		RG
標準吸込風量	m ³ /h	1075
静圧	Pa	9.8
エアフィルタ		水洗再生式
質量	kg	9

- パネル塗装色はピュアホワイト(K426) マンセルN9.5 近似色 半艶
- 本仕様・寸法表はシステム天井用を示します。一般天井用はお問合せください。