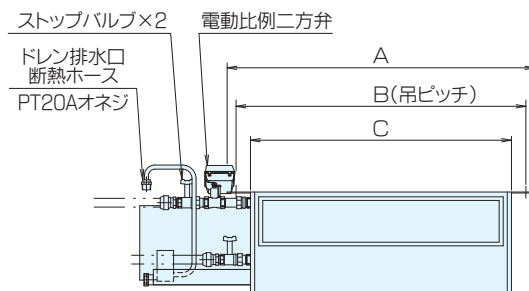
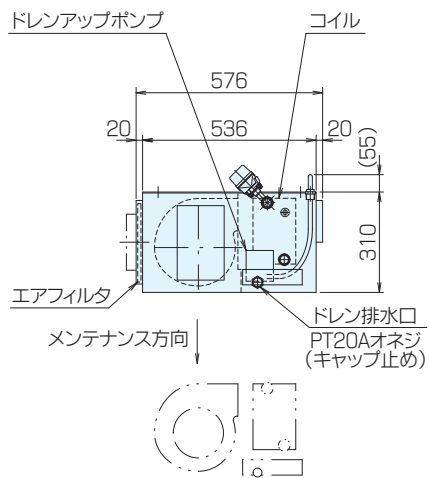
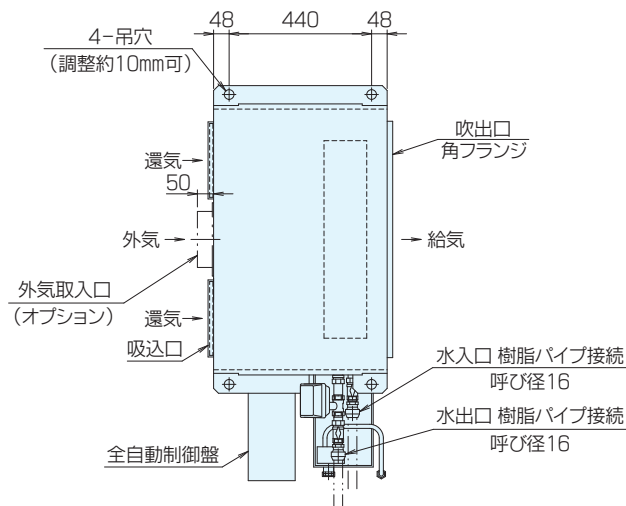


# HSZ-α型

## ■寸法表(mm)



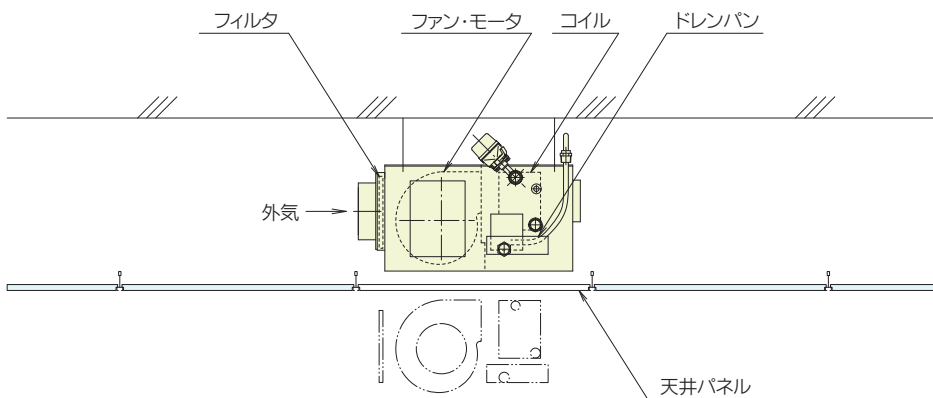
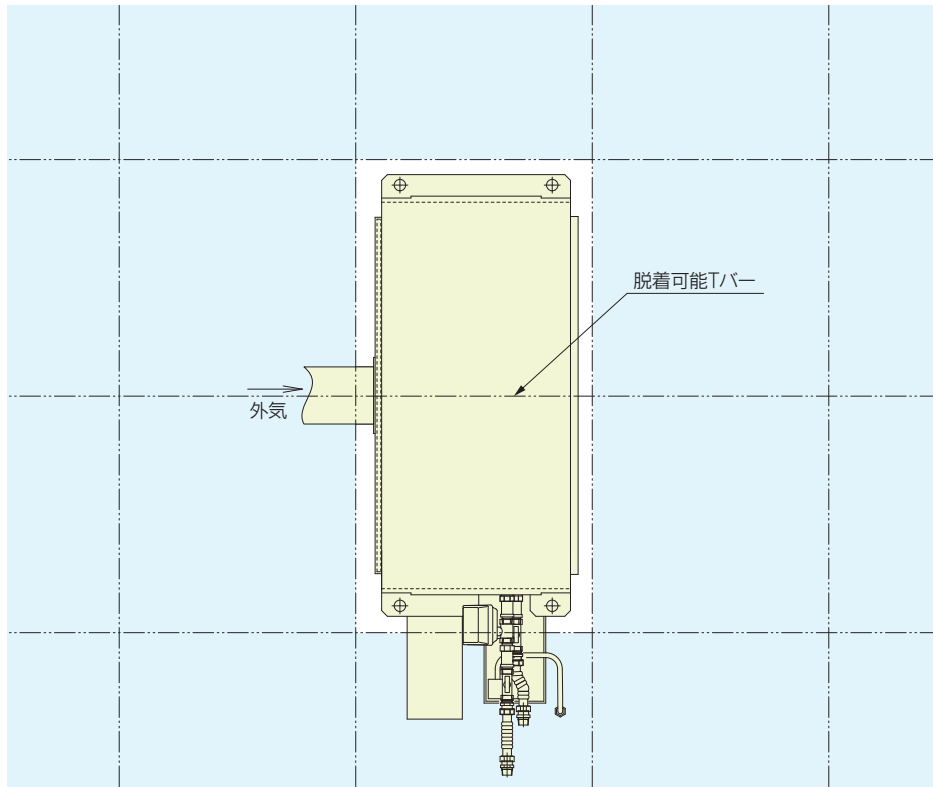
型番	A	B	C	外気取入口径
200	710	655	566	φ150
300	800	745	656	"
400	950	895	806	"
600	1160	1105	1016	φ175
800	1460	1405	1316	"

※ 右勝手、左勝手をご指示ください。

# メンテナンス要領

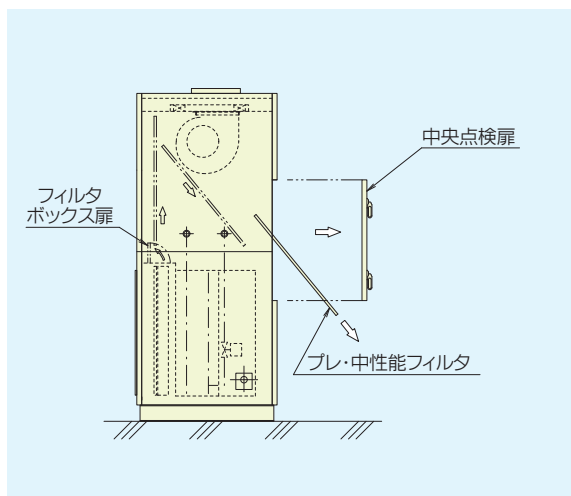
## ■天埋形 (例)

<システム天井 設置例>



点検に必要な天井パネルを取り外し、フィルタ、ファン・モータ、コイル、ドレンパンなどの保守管理や取替えが容易です。

## ■積層形(例)

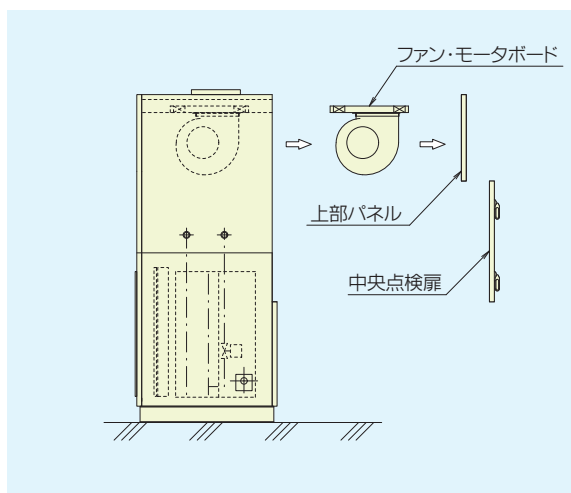


### ■プレフィルタ・中性能フィルタの取出し

正面の中央点検扉を開き、フィルタボックスの扉を開けてフィルタを上部に引抜き、機外へ取出します。

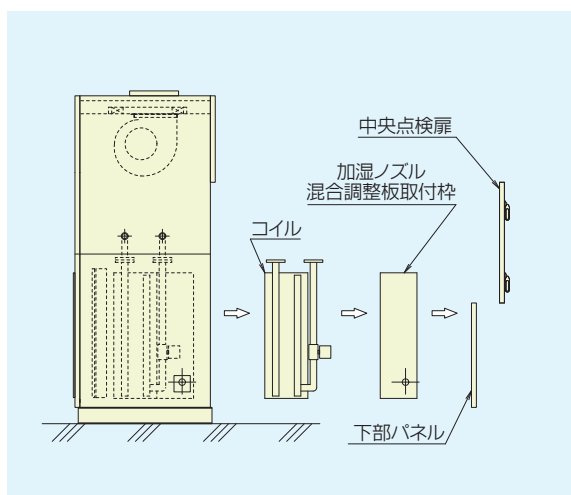
プレフィルタは水洗いし乾燥後、元に戻します。

中性能フィルタは新しいものと交換します。  
(交換目安は約1年です。)



### ■ファンモータの取出し

正面の上部パネル、中央点検扉、補強枠などを外し、ファン・モータボードと防振材を止めている4本のボルトナットを外し、機外へ引出します。



### ■加湿器、コイルの取出し

正面の下部パネル、中央点検扉、補強枠などを外し、加湿ノズルと混合調整板を取付けている枠のビスを外し、機外へ取出します。

配管途中のユニオンまたはフランジを外し、次に、コイルを固定しているボルトを外して機外へ引出します。