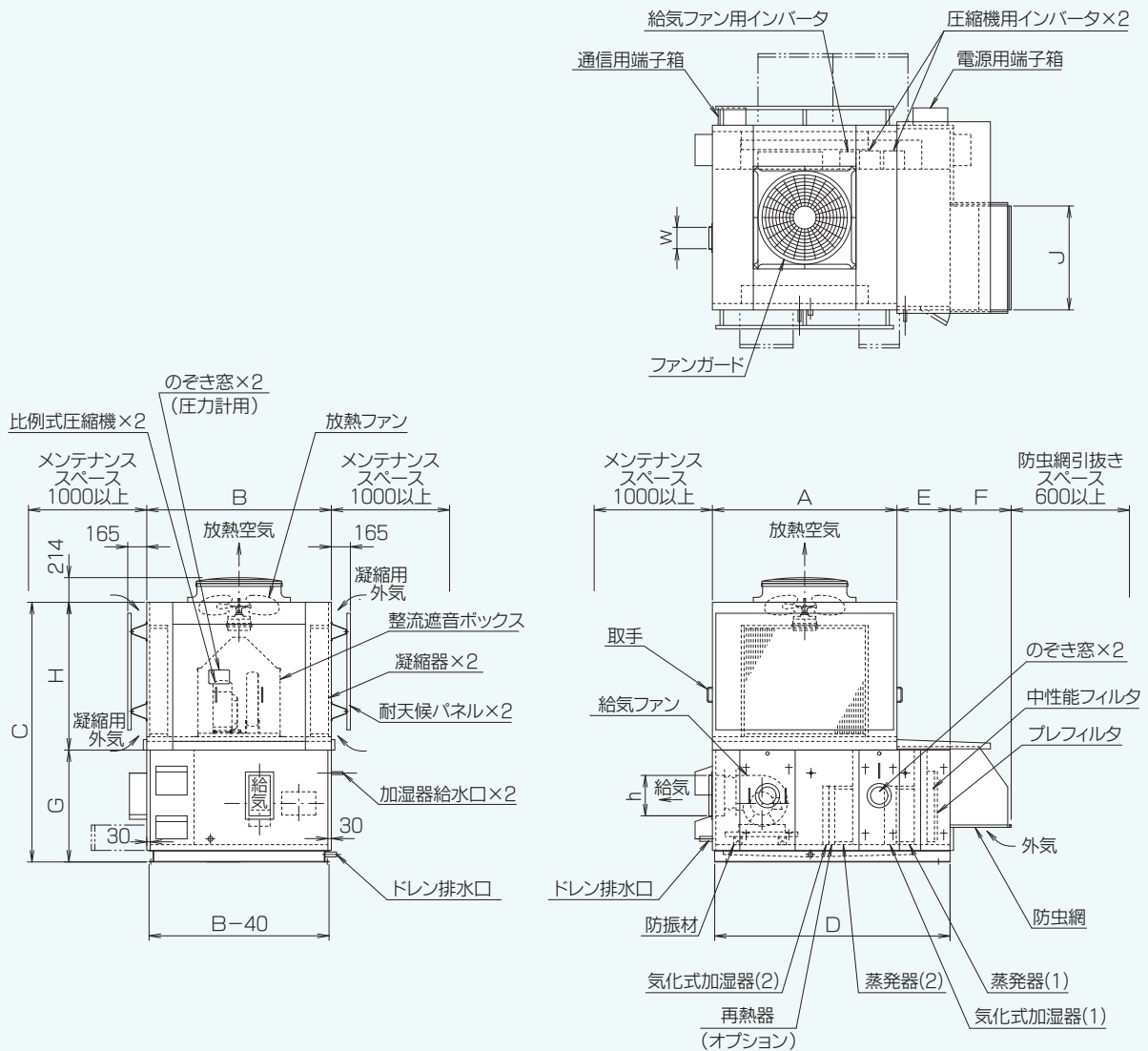


AFL-RFT-OA型

■寸法表 (mm)

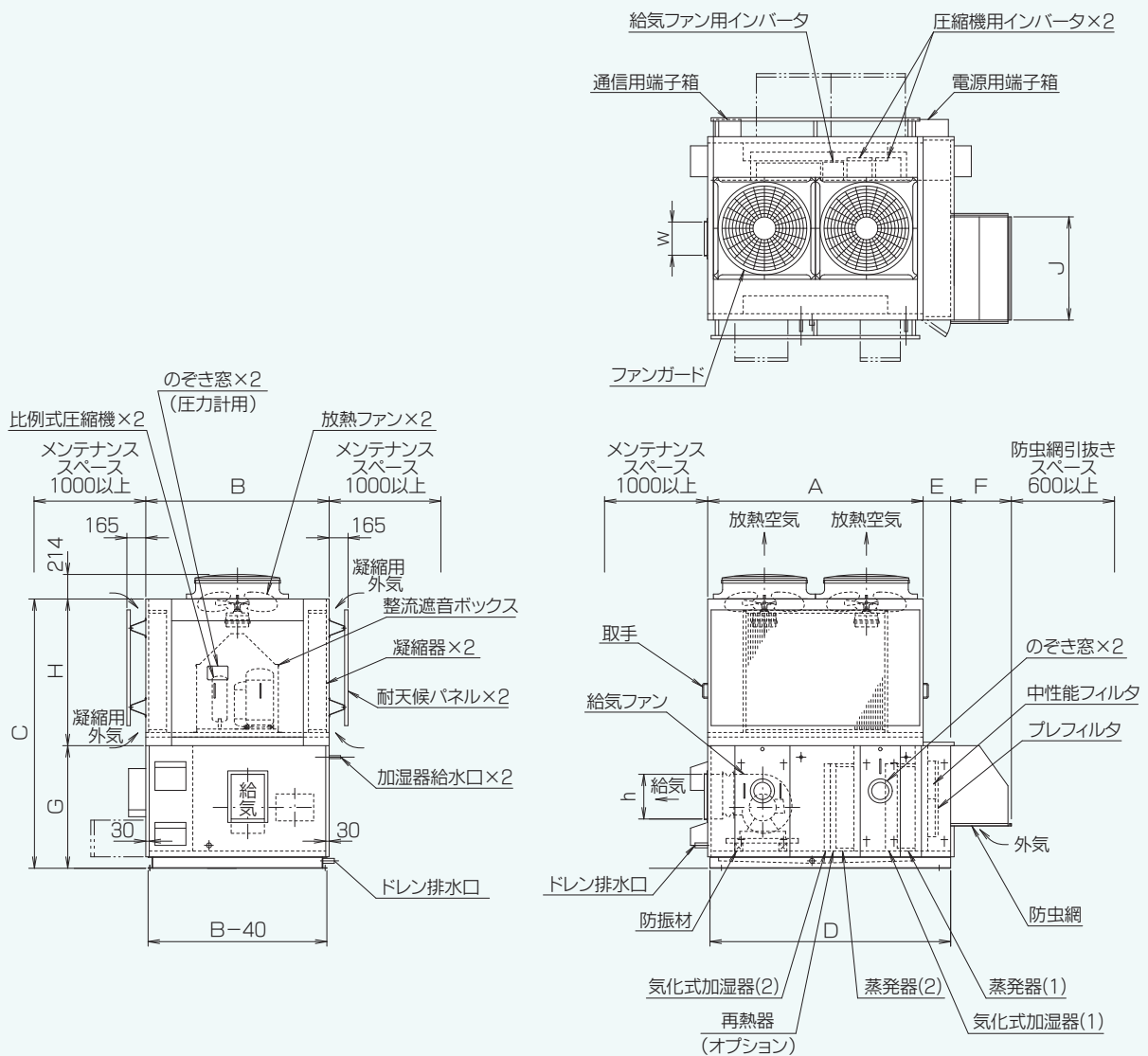


型番	A	B	C	D	E	F	G	H	J
AFL-2000-RFT-OA	1600	1600	2250	2040	460	530	970	1280	900

- 外気取入口周囲には1000以上のスペースを設けてください。
- MA型はフードを取り外し、ダクト接続可としたものです。外気と還気を混合後ダクト接続してください。
- 機内点検用のマリンランプはオプションとなります。

<ダクト寸法>

型番	給気
AFL-2000-RFT-OA	350 ^h ×185 ^w



●本図は3600型を示します。

型番	A	B	C	D	E	F	G	H	J
AFL-3600-RFT-OA	1880	1600	2350	2100	240	530	1070	1280	900
AFL-4500-RFT-OA	2150	"	"	"	0	500	"	"	1030

- 外気取入口周囲には1000以上のスペースを設けてください。
- MA型はフードを取り外し、ダクト接続可としたものです。外気と還気を混合後ダクト接続してください。
- 機内点検用のマリンランプはオプションとなります。

<ダクト寸法>

型番	給気
AFL-3600-RFT-OA	390 ^h ×290 ^w
AFL-4500-RFT-OA	"