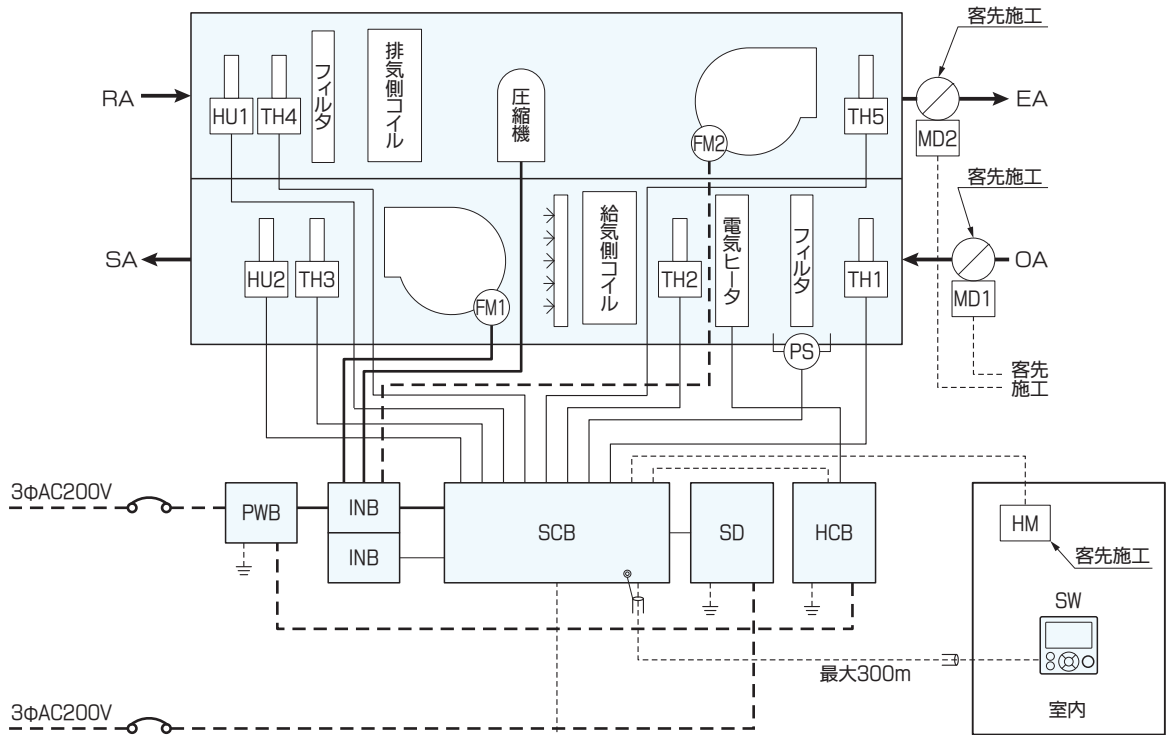


空調制御装置

■ BSH型

● システム図



- 標準
- 外部運転入力
 - 加湿運転入力
 - 風量制御入力
 - 強制停止入力
 - 運転状態出力
 - 異常出力
 - 給気ファン運転状態出力

- オプション
- 温湿度センサ入力
 - テマンド入力
 - 3線式外部運転入力
 - 外部温度設定入力
 - 外部湿度設定入力
 - 遠方/手元切換入力
 - 外部冷暖房切換入力
 - 外部送風入力
 - CO₂センサ入力
 - 外部フィルタ目詰まり出力
 - 外部加湿許可出力
 - 除霜運転出力
 - 暖房運転状態出力
 - 冷房/除湿運転状態出力
 - 送風運転状態出力
 - みずたまイオン出力

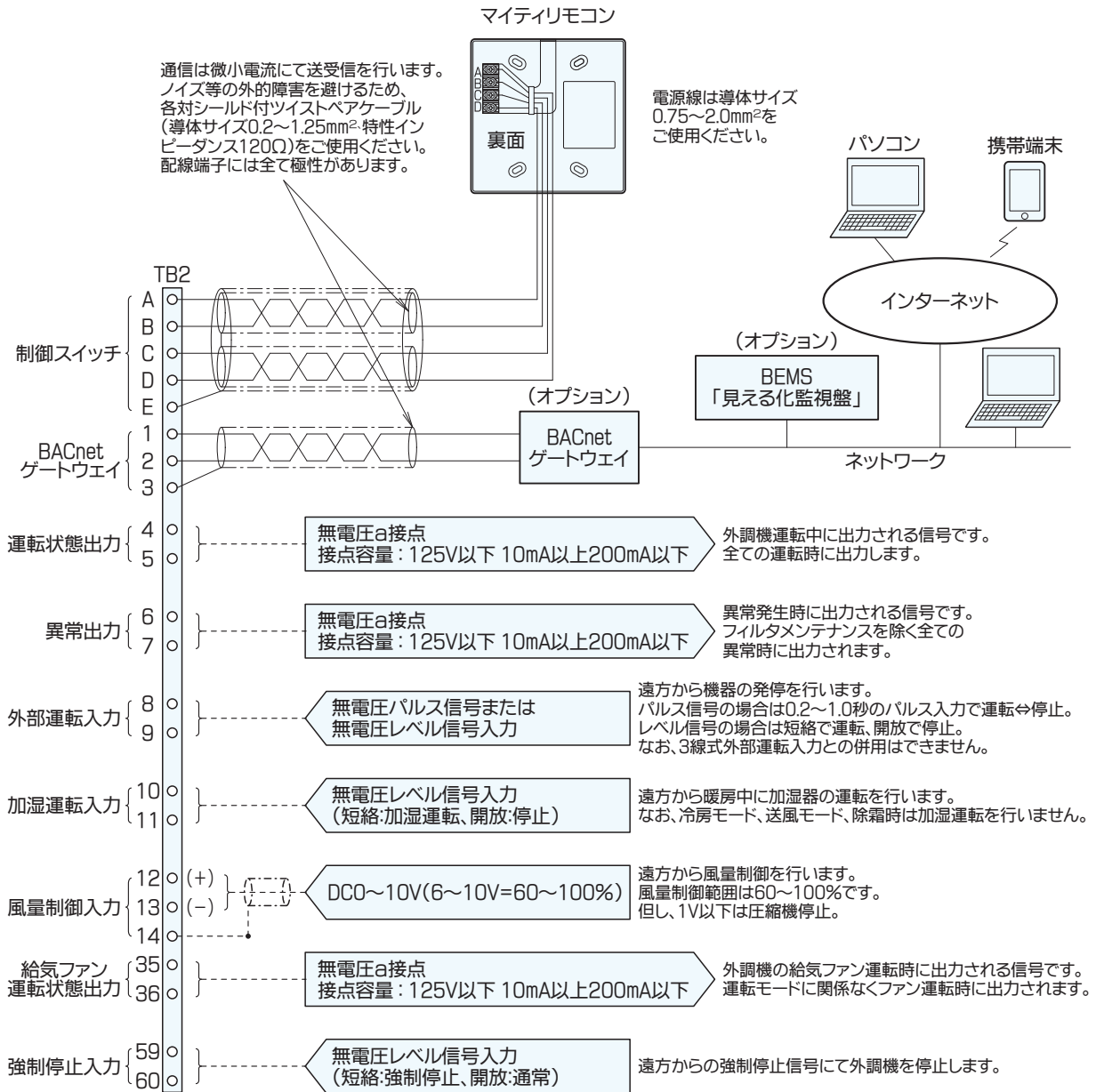
機器一覧表

記号	名称	台数	備考
TH1~TH5	温度センサ	5	
HU1、HU2	湿度センサ	2	
PS	差圧スイッチ	1	オプション
FM1	給気ファンモータ	1	
FM2	排気ファンモータ	1	
SW	制御スイッチ	1	
PWB	電源端子箱	1	
SCB	制御盤	1	
INB	インバータ盤	2	
SD	電極式蒸気加湿器	1~4	
HCB	電気ヒータ制御箱	1	
HM	湿度調節器(ON/OFF)	1	客先施工
MD1	外気ダンパ	1	客先施工
MD2	排気ダンパ	1	客先施工

——— 実線: 機内配線(太線:電源 細線:信号線)
 - - - 破線: 客先施工(太線:電源 細線:信号線)
 シールド線/シールドツイストペア線

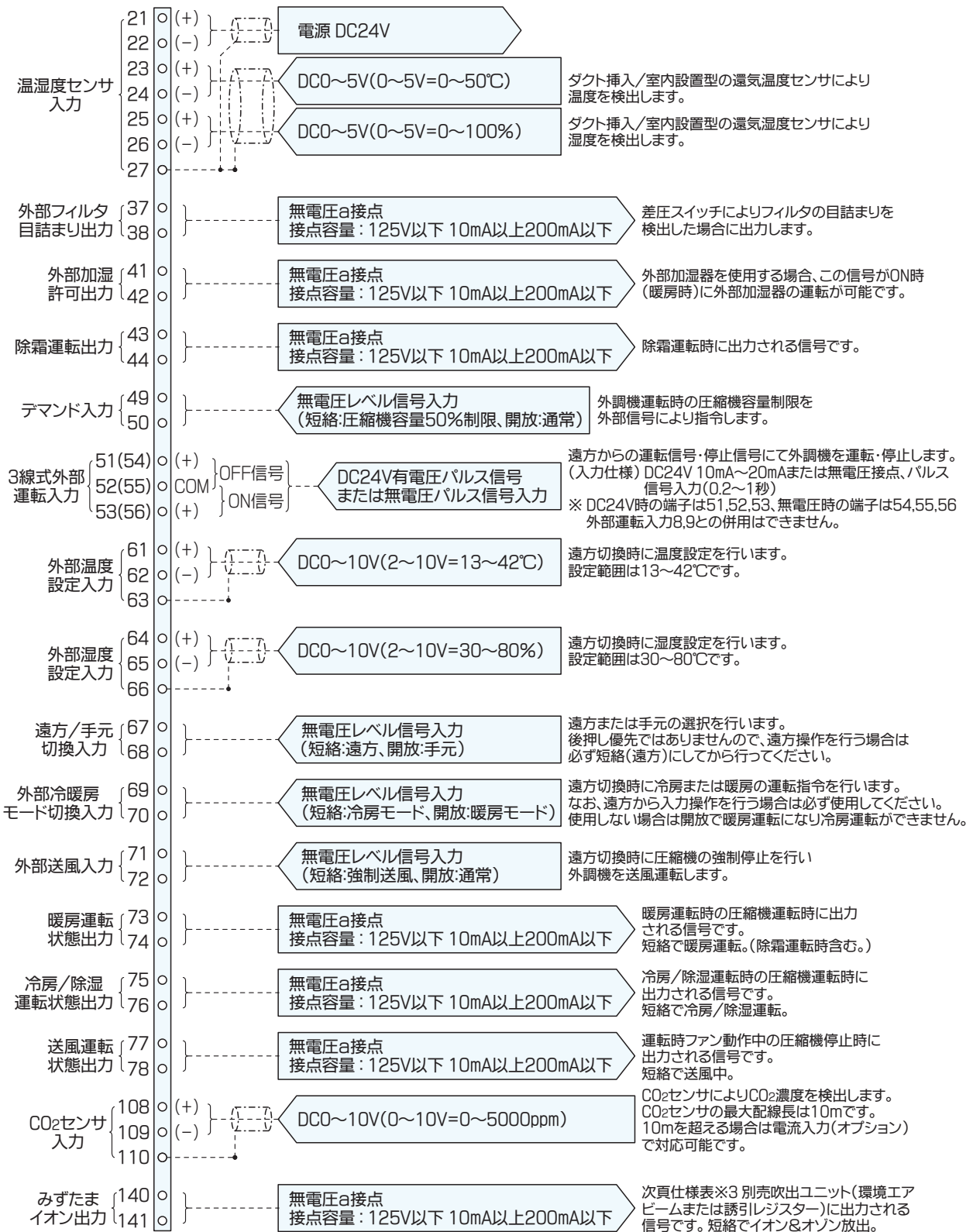
空調制御装置

■制御盤入出力仕様(標準)



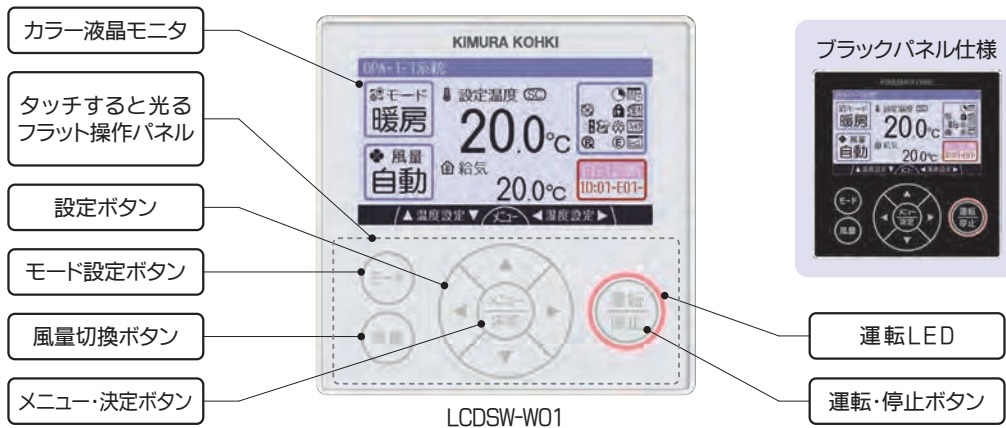
※ 外部入力のリレーには微小電流接点用をご使用ください。
 風量制御入力とCOセンサ入力は併用できません。
 CO₂制御入力とデマンド入力は併用できません。
 DC 0~10Vは、DC 4~20mAに変更可能です。(オプション)

■制御盤入出力仕様(オプション)



空調制御装置

■マイティリモコン



＜液晶モニタ＞

名称/日付時刻表示

設定温度/湿度表示

運転モード設定

風量設定

環境表示

情報モニタ表示

フィルタ点検表示

自己診断コード表示

操作ガイド

設定状態や運転状態、機器情報をアイコン表示します。

- 消し忘れ防止タイマの設定状態を表示
- 週間スケジュールタイマの設定状態を表示
- ロック操作によるスイッチロック状態を表示
- 中央監視からの遠方指令をお知らせ
- フィルタ点検をお知らせ
- みずたまイオン設定の設定状態を表示
- 加湿運転をお知らせ
- 除湿運転をお知らせ
- 除霜運転をお知らせ
- 自己診断ログの記録状態をお知らせ
- 自己診断の検出状態をお知らせ

仕様表

型番	LCDSW-W01
機能	運転・停止、温度設定、湿度設定、モード設定、加湿設定、風量設定、加湿器洗浄 除湿設定、消し忘れ防止タイマ、省エネ運転設定※1、スイッチのロック&リセット 週間スケジュールタイマ、言語/単位切替、表示制限、日付/時刻表示、名称表示 SC・RC制御表示、CO ₂ 濃度設定(オプション)※2、空気清浄設定(オプション)※3 環境表示※4、操作ガイド表示、フィルタ点検サイン表示※5、自己診断コード表示 運転情報表示、自己診断履歴/詳細表示、情報モニタ表示
設定温度	SC制御13~42℃
設定湿度	30~80%
モード設定	自動-冷房-暖房-送風
風量設定	自動-強-中-弱
表示部	バックライト付フルドットカラーTFT液晶、運転LED、タッチスイッチバックライトLED
配線	各対シールド付ツイストペアケーブル(線径0.75mm以上、通信×1対+電源×1対 計4本)配線長300m以下
並列台数	最大31台
設置場所	0~50℃、湿度90%以内で結露しないこと。腐食性ガスを含まないこと。 直射日光や他の影響を受けないこと。電磁波や電氣的ノイズの影響を受けないこと。

※1 冷房・暖房モードそれぞれの温度設定範囲制限や、冷房・暖房モード切替時の初期温度設定を行います。

※2 オプションのCO₂センサ接続時に、CO₂濃度の設定を行います。

※3 別売吹出ユニット(環境エアビームまたは誘引レジスター)に搭載のイオン&オゾン発生器と連動し、空気清浄を行います。

※4 制御スイッチ内蔵センサによる温湿度や外調機の制御温湿度、室内CO₂濃度(マイティリモコン対応オプション)の表示を行います。

※5 フィルタ点検サインは、タイマ式が標準です。差圧式にするときは別途差圧スイッチを取付け、無電圧α接点取出しとなります。(オプション)

- LCDSW-W01型の外形寸法(mm)は120×120です。
- 1台の外調機にスイッチは2台まで取付け可能です。
- 詳細は取扱説明書にてご確認ください。

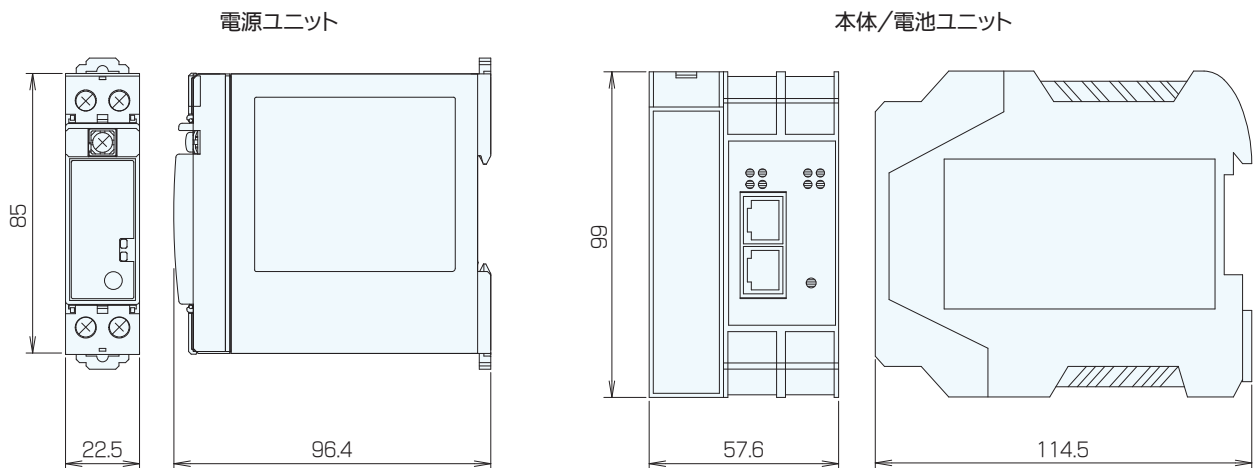
■BACnetゲートウェイ(オプション)

●特長



- (1) BACnetゲートウェイにより空調機をBACnetに接続できます。
- (2) BACnetゲートウェイ1台で最大100台の空調機が接続できます。
- (3) 各種BACnet仕様に準拠。
- (4) 発停・設定変更/参照からセンサ入力、運転/異常情報と多様なオブジェクトを標準装備。
- (5) Web接続にて簡単に空調機の登録、オブジェクトPV(PresentValue)変更/参照が行えます。

●寸法 (mm)



●製品仕様

BACnet規格

電気設備学会
IEIEJ-P-0003:2000、IEIEJ-P-0003:2000 アテナムa、IEIEJ-G-0006:2006[B-BC]
ANSI/ASHRAE
Standard 135-2004[B-BC]、Standard 135-2001
ISO
ISO16484-5:2003(E)[B-BC]

サポートオブジェクト

タイプ番号	名称	略称
0	Analog Input Object Type	AI
1	Analog Output Object Type	AO
2	Analog Value Object Type	AV
3	Binary Input Object Type	BI
4	Binary Output Object Type	BO
5	Binary Value Object Type	BV
13	Multi-state Input Object Type	MI
14	Multi-state Output Object Type	MO
19	Multi-state Value Object Type	MV
15	Notification Class Object Type	NC
6	Calendar Object Type	CA
17	Schedule Object Type	SC
20	TrendLog Object Type	TL
8	Device Object Type	DV

対応オブジェクト

Object-Type	名称	備考
BI	通信ステータス	外調機との通信状態確認用ステータス
BI	異常状態参照	異常状態参照
AI	異常情報参照	異常発生時の自己診断コード参照
BO/BI	動作状態変更/参照	発停操作/状態参照
MO/MI	モード設定変更/参照	モード設定(自動・冷房・暖房・送風)変更/参照
MO/MI	風量設定変更/参照※1	風量設定(自動・H・M・L)変更/参照
MO/MI	手元禁止設定変更/参照	手元禁止設定(制御スイッチ操作禁止・許可)変更/参照
AO/AI	温度設定変更/参照	温度設定(SC:13~42℃)変更/参照
AO/AI	湿度設定変更/参照	湿度設定(30~80%)変更/参照
AO/AI	CO ₂ 濃度設定変更/参照	CO ₂ 濃度設定(0~2000ppm)変更/参照、オプション
AO/AI	ファン容量設定変更/参照※1	ファン容量設定(60~100%)変更/参照※2
AO/AI	圧縮機最大容量設定変更/参照	圧縮機最大容量設定変更/参照
AI	吸込温度	外気温度参照
AI	吸込湿度	外気湿度参照
AI	給気温度	給気温度参照
AI	給気湿度	給気湿度参照
AI	運転情報参照	運転状態(停止・冷房・暖房・送風・除霜・待機等)参照
BI	フィルタ点検状態参照	フィルタ点検状態参照

※1 ファン容量設定変更を行う場合は風量設定変更は使用できません。

※2 ファン容量変更の下限値は型番風量の60%となります。

例) 型番10000で納入風量8000m³/hの下限値は6000m³/hとなります。

注) 制御スイッチとBACnetからの操作については、後設定有効となります。