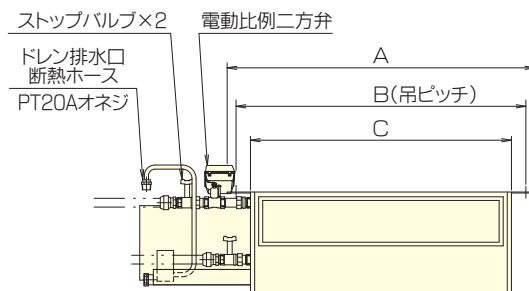
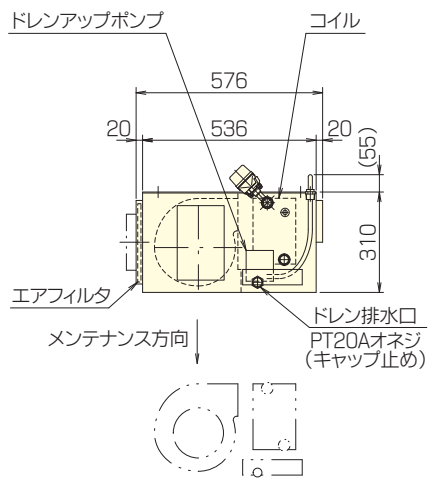
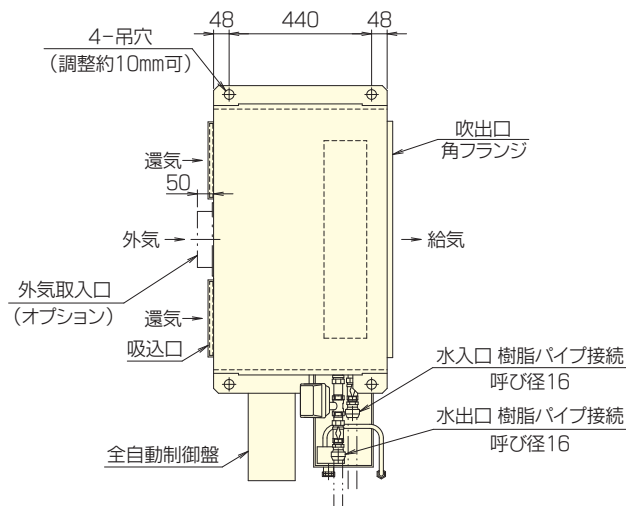


HSZ-α型

■寸法表(mm)



型番	A	B	C	外気取入口径
200	710	655	566	φ150
300	800	745	656	"
400	950	895	806	"
600	1160	1105	1016	φ175
800	1460	1405	1316	"

※ 右勝手、左勝手をご指示ください。