

# 寒冷地仕様 空冷HP式 熱回収外調機

---

ベストブレス BSH型



# BSH型

## 仕様表

型番		BSH-3000	BSH-5000	BSH-8000	BSH-10000	
給気風量	m <sup>3</sup> /h	3000	5000	8000	10000	
	m <sup>3</sup> /min	50.0	83.3	133.3	166.7	
排気風量	m <sup>3</sup> /h	3000	5000	8000	10000	
	m <sup>3</sup> /min	50.0	83.3	133.3	166.7	
冷却能力	(kW)	25.2	41.0	66.3	82.1	
加熱能力	電気ヒータ(kW)	10.1	16.9	27.0	33.8	
	コイル(kW)	28.2	46.7	75.2	93.5	
方式	電気ヒータ + 空冷HP式					
冷媒	R407C					
電源	三相 200V 50/60Hz					
ファン	タイプ	両吸込多翼形				
	駆動方式	ファン・モータ直結式 インバータ制御				
	タイプ	全閉外扇形 (IE3)				
	出力(給気側/排気側)	kW	2.2 / 2.2	3.7 / 3.7	5.5 / 5.5	7.5 / 7.5
	消費電力	kW	2.38	4.22	6.78	8.35
	機外静圧(給気側/排気側)	Pa	300 / 300	300 / 300	300 / 300	300 / 300
熱交換コイル	φ10相当楕円銅管・高性能アルミフィン					
エアフィルタ	プレ	質量法70%				
	メイン	中性能フィルタ(比色法65%)				
加湿器	形式	電極式蒸気加湿器				
	型番	KS333	KS333+KS315	(KS323+KS315)×2	(KS323×2)×2	
	加湿量(kg/h)	6.6~33.0	9.6~48.0	(7.6~38.0)×2	(9.2~46.0)×2	
	消費電力(kW)	5.1~24.7	7.5~36.0	(6.0~28.6)×2	(7.2~34.6)×2	
圧縮機	タイプ	全密閉形スクロール圧縮機				
	出力	kW	5.5	5.5	5.5×2	5.5×2
		HP	10	10	10×2	10×2
	消費電力(冷却/加熱)	kW	6.98 / 5.04	10.8 / 8.67	17.2 / 13.6	21.6 / 17.3
	COP(冷却/加熱)		3.61 / 5.60	3.80 / 5.39	3.85 / 5.53	3.80 / 5.40
	容量制御(比例制御)		40 ~ 115%	30 ~ 115%	35 ~ 115%	30 ~ 115%
外装板	ガルバリウム鋼板・サンドイッチパネル					
騒音レベル	dB	54	55	57	58	
質量	kg	1480	1610	2200	2370	

●能力表示条件

冷却能力は外気：DB=33℃ WB=28℃、還気：DB=27℃ WB=19℃

加熱能力は外気：DB=-15℃ RH=85%、還気：DB=20℃ WB=15℃

●外調機の騒音レベルは機体側面より1.5m、高さ1.0mで吸込音、吐出音の影響のない状態としての算術値です。

●電源配線・機器容量はP29、30をご参照ください。

●排気温度により除霜するときは送風が一時停止となりますので、ご了承ください。

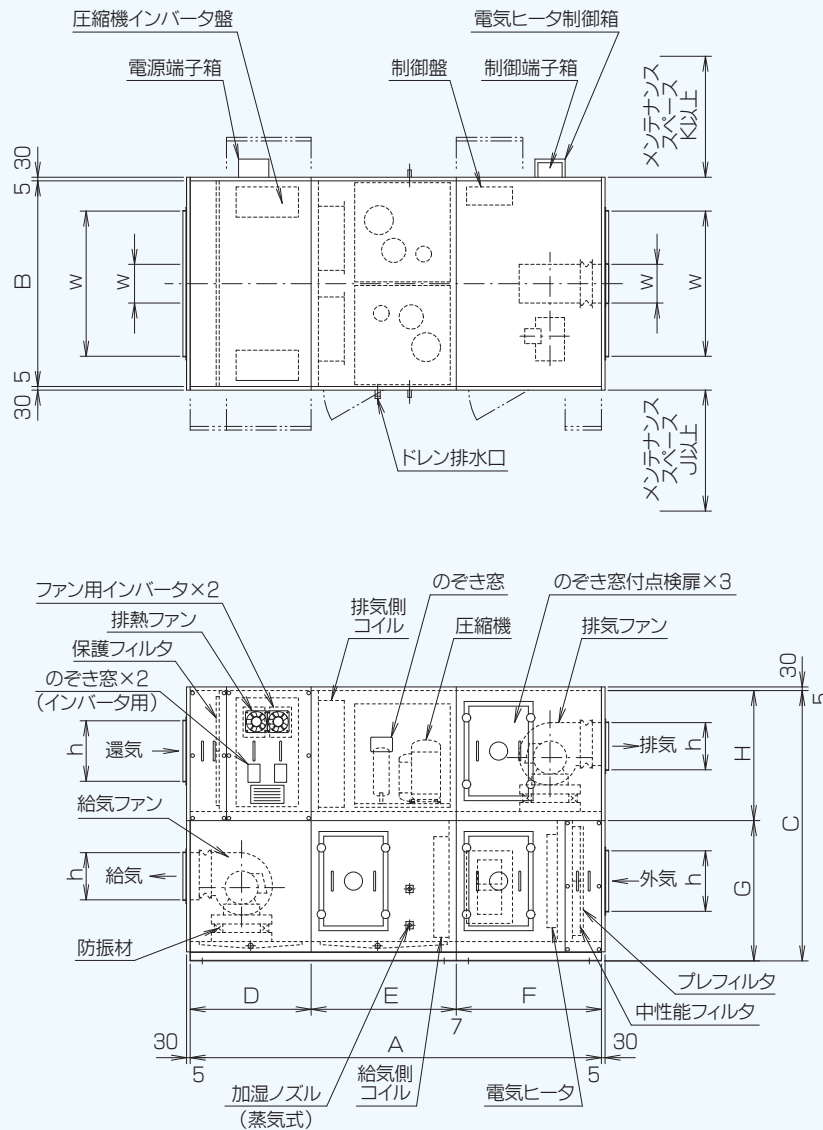
●本製品は法定冷凍能力20トン未満のため、高圧ガス保安法に基づく製造届および許可申請は不要です。

●本製品を長く安心してお使いいただくためには定期的な保守・点検が必要です。

各部品の点検・保全周期についてはカタログ末尾の点検サイクル表を参考にしてください。

# BSH型

## ■寸法表 (mm)



型番	A	B	C	D	E	F	G	H	J	K
BSH-3000	3407	900	2235	1000	1200	1200	1160	1075	1000	1000
BSH-5000	"	1100	"	"	"	"	"	"	"	"
BSH-8000	"	1700	"	"	"	"	"	"	"	"
BSH-10000	"	1900	"	"	"	"	"	"	"	"

- 機内点検用のマリンランプはオプションとなります。
- 屋外設置形も対応できます。詳細はお問合せください。

### <ダクト寸法>

型番	外気	給気	還気	排気
BSH-3000	500 <sup>h</sup> ×500 <sup>w</sup>	350 <sup>h</sup> ×215 <sup>w</sup>	500 <sup>h</sup> ×500 <sup>w</sup>	350 <sup>h</sup> ×215 <sup>w</sup>
BSH-5000	500 <sup>h</sup> ×700 <sup>w</sup>	390 <sup>h</sup> ×290 <sup>w</sup>	500 <sup>h</sup> ×700 <sup>w</sup>	390 <sup>h</sup> ×290 <sup>w</sup>
BSH-8000	500 <sup>h</sup> ×1200 <sup>w</sup>	390 <sup>h</sup> ×350 <sup>w</sup>	500 <sup>h</sup> ×1200 <sup>w</sup>	390 <sup>h</sup> ×350 <sup>w</sup>
BSH-10000	500 <sup>h</sup> ×1400 <sup>w</sup>	550 <sup>h</sup> ×370 <sup>w</sup>	500 <sup>h</sup> ×1400 <sup>w</sup>	550 <sup>h</sup> ×370 <sup>w</sup>

# 電極式蒸気加湿器

## ■仕様表

比例制御で加湿。  
室内の空気質を高め、衛生的で快適性を向上します。  
中間期の加湿暖房や外気冷房時の低温加湿も可!

蒸気ホースは、環境ホルモン(平成18年厚生労働省 告示 第201号)の適応規準に対応。

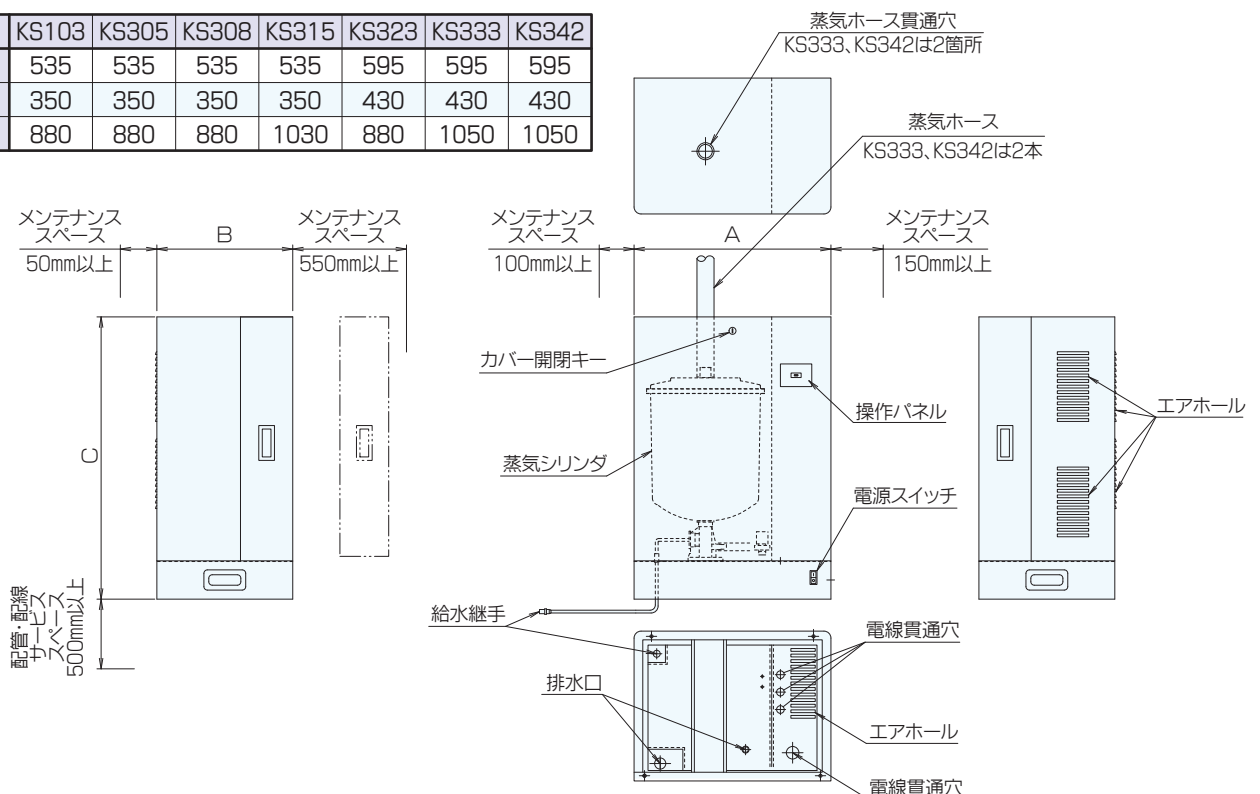


型番	KS103	KS305	KS308	KS315	KS323	KS333	KS342
定格蒸気発生量	kg/h	3.0	5.0	8.0	15.0	23.0	42.0
蒸気量調整範囲	kg/h	0.6~3.0	1.0~5.0	1.6~8.0	3.0~15.0	4.6~23.0	8.4~42.0
電源		単相200V 50/60Hz		三相200V 50/60Hz			
定格消費電力	kW	2.4	3.9	6.1	11.3	17.3	31.4
制御信号(比例制御)		4~20mA DC または 0~10V DC					
運転時質量	kg	45		58	67	88	
蒸気シリンダ数		1					
使用条件	周囲温度	1~40℃					
	周囲湿度	10~80%					
	給水水質	水道法、水質基準導電率 100~350μs/cm (純水および軟水、井戸水は使用不可)					
	給水圧力	0.1~0.5MPa					
付属品		蒸気ホース、加湿ノズル、給水ホース、排水ホース、ホースバンド					

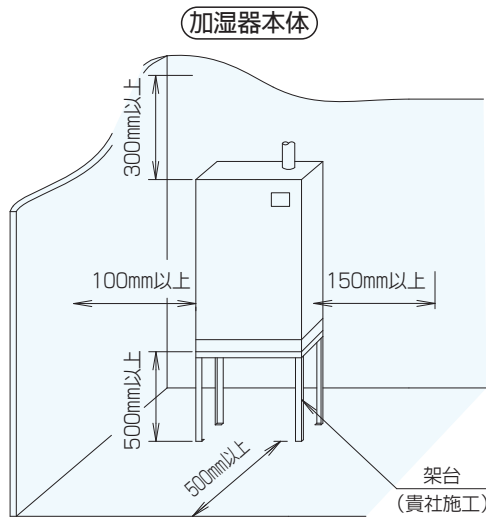
- 加湿器の排水は高温(100℃)のため排水回路は金属管または耐高温パイプを使用してください。
- 蒸気シリンダは消耗品のため3000時間で交換してください。(詳細は取扱説明書を参照してください。)
- 水道法、消防法等に規制される部材の取扱いについては専門業者に依頼してください。
- 加湿器への給水は公共の水道管にシスターン(型式認可品)を接続してください。

## ■寸法表 (mm)

型番	KS103	KS305	KS308	KS315	KS323	KS333	KS342
A	535	535	535	535	595	595	595
B	350	350	350	350	430	430	430
C	880	880	880	1030	880	1050	1050

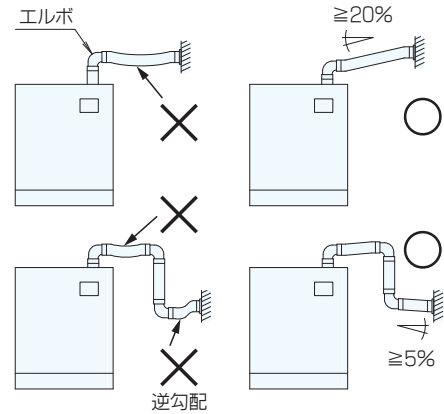


## ■取付要領



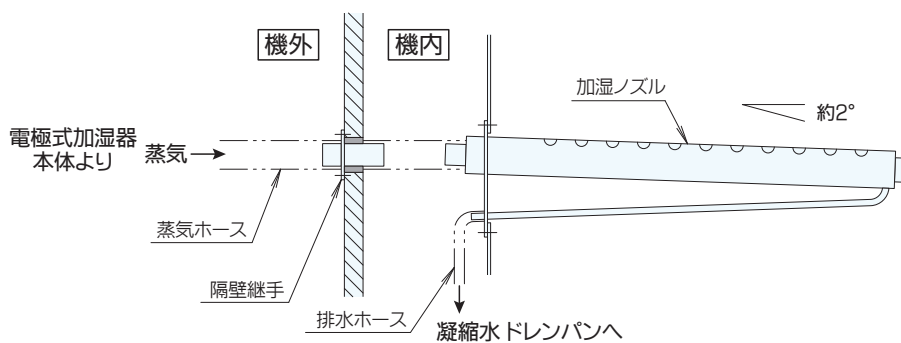
※ メンテナンススペースは型番により変わりますので納入仕様書で確認ください。

### 蒸気ホース



※ 変形、曲がりなど無きよう注意してください。  
 ※ シリンダと加湿ノズルの間に蒸気が溜まらないよう施工し、必要に応じて支持を設けてください。

### 加湿ノズル



## ■加湿水質

### ●電極式の使用水質について

1. 各地方毎の水道水純度により加湿量に差がでますので、**導電制御により加湿量を安定させて**供給します。(特許登録済)
2. 使用時、導電率範囲は100~350 $\mu\text{s}/\text{cm}$ ですが、100未満の場合は、お問合せください。
3. 蒸気シリンダに残留物が発生しますので、**3000時間**で必ず交換してください。(12h/日、約3年)  
 なお、2500時間で警報、3000時間で強制停止制御します。  
 ただし、残留物が多いときは時間にかかわらず強制停止しますので直ちに蒸気シリンダを交換してください。
4. 当社にて水質確認のため、現場使用水のご提供を、お願いすることがありますのでご了承ください。
5. 使用中での水質変化により加湿不良が生じたときは制御調整できますので、ご一報ください。
6. 井水、河川水、地下水などは水質不明のため使用しないでください。

地域例	導電率(25°C) ( $\mu\text{s}/\text{cm}$ )
大阪	156
神戸	110
和歌山	166
東京	280
名古屋	90
福岡	188
広島	95
仙台	113
金沢	115
札幌	130
三重	125
奈良	132
徳島	142

※ 2012年2月、当社調査による