

# 中温熱媒対応 標準仕様/大温度差仕様 システム天井用 カセット形

---

## KCZ-600S型



天井パネルは軽量、美しいアルミ製です。

外気導入、中性能フィルタ組込み、4管式  
も対応可能です。

詳細はお問合せください。

本機はシステム天井専用品です。

## ■仕様表 標準仕様 (Δt 5K)

型番		600	
運転		ピーク時	低負荷時
風量	m <sup>3</sup> /min	16.0	
	m <sup>3</sup> /h	960	
冷房能力(全熱)	kW	5.27	3.44
冷房能力(顕熱)	kW	4.12	3.41
暖房能力	kW	9.31	5.49
通水量	l/min	15.0	10.0
通水抵抗	kPa	22.3	10.3
熱交換コイル		10φ相当楕円銅管・高性能アルミフィン 3列	
コイル内容積	CC	1520	
ファン		両吸込多翼形	
モータ(電源/タイプ)		単相100V 50/60Hz / コンデンサーラン誘導電動機	
運転電流(50/60Hz)	A	1.49/1.50	
消費電力(50/60Hz)	W	122/133	
風量制御(手動/自動)		H・M・L 3段切換(タッチ式) / マイコンスイッチ(オプション)	
エアフィルタ(プレ/メイン)		水洗再生式 / 中性能フィルタ 比色法65%(オプション)	
騒音レベル	dB	44	
配管径	水出入口	Rc 3/4	
	ドレン	R 3/4	
質量(kg)	パネル	15	
	本体	36	

### ●能力表示条件

冷房能力は空気温度：DB=27℃ WB=19℃ (JIS条件)

ピーク運転時水温：TW1=7℃ TW2=12℃、低負荷運転時水温：TW1=10℃ TW2=15℃

暖房能力は空気温度：DB=20℃ (JIS条件)

ピーク運転時水温：TW1=60℃、低負荷運転時水温：TW1=45℃ (冷房と同水量)

### ●風量は吹出口の風速(風速計)を測定し平均値より算出したものです。

### ●騒音レベルは、吹出口より1.0m、下方1.0m、強風時、吸込音・吐出音を含み、防音室内での測定音を無響音室内音に換算した値です。

### ●騒音データはP16の600型をご覧ください。

## ■仕様表 大温度差仕様 (Δt 10K)

型番		600	
運転		ピーク時	低負荷時
風量	m <sup>3</sup> /min	16.0	
	m <sup>3</sup> /h	960	
冷房能力(全熱)	kW	4.97	3.14
冷房能力(顕熱)	kW	4.02	3.14
暖房能力	kW	10.03	5.43
通水量	l/min	7.1	4.5
通水抵抗	kPa	29.7	13.1
熱交換コイル		10φ相当楕円銅管・高性能アルミフィン 5列	
コイル内容積	CC	2520	
ファン		両吸込多翼形	
モータ(電源/タイプ)		単相100V 50/60Hz / コンデンサーラン誘導電動機	
運転電流(50/60Hz)	A	1.49/1.50	
消費電力(50/60Hz)	W	122/133	
風量制御(手動/自動)		H・M・L 3段切換(タッチ式) / マイコンスイッチ(オプション)	
エアフィルタ(プレ/メイン)		水洗再生式 / 中性能フィルタ 比色法65%(オプション)	
騒音レベル	dB	44	
配管径	水出入口	Rc 3/4	
	ドレン	R 3/4	
質量(kg)	パネル	15	
	本体	40	

### ●能力表示条件

冷房能力は空気温度：DB=27℃ WB=19℃ (JIS条件)

ピーク運転時水温：TW1=7℃ TW2=17℃、低負荷運転時水温：TW1=10℃ TW2=20℃

暖房能力は空気温度：DB=20℃ (JIS条件)

ピーク運転時水温：TW1=60℃、低負荷運転時水温：TW1=45℃ (冷房と同水量)

### ●風量は吹出口の風速(風速計)を測定し平均値より算出したものです。

### ●騒音レベルは、吹出口より1.0m、下方1.0m、強風時、吸込音・吐出音を含み、防音室内での測定音を無響音室内音に換算した値です。

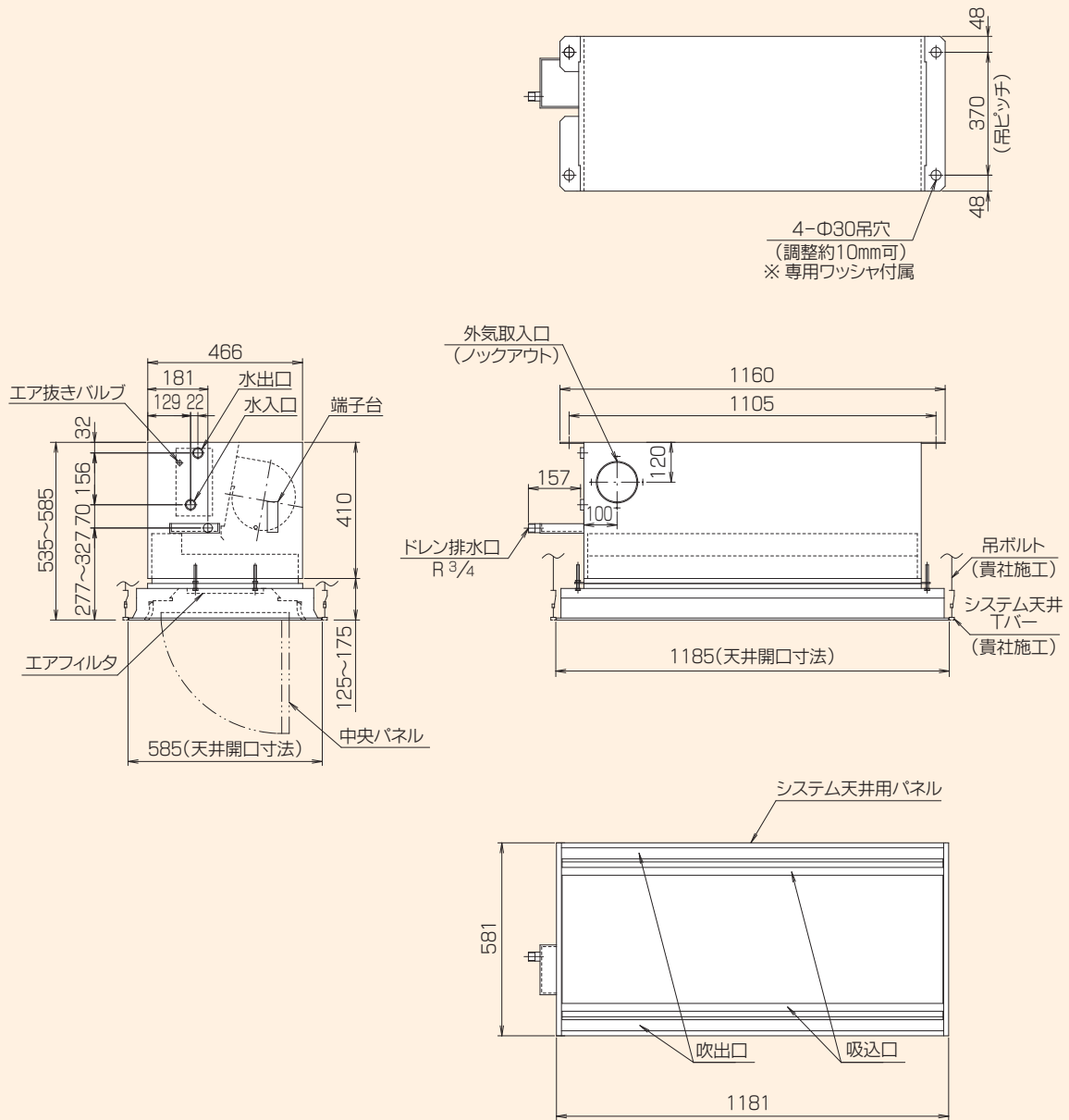
< 型番構成 > **KCZ-600S**

型番

温度差 列数  
05~10 3~5

# KCZ-600S型

## ■寸法表 (mm)



<パネル塗装色> ピュアホワイト(K-426) マンセルN9.5 近似色 半艶