

R410A
対応機種

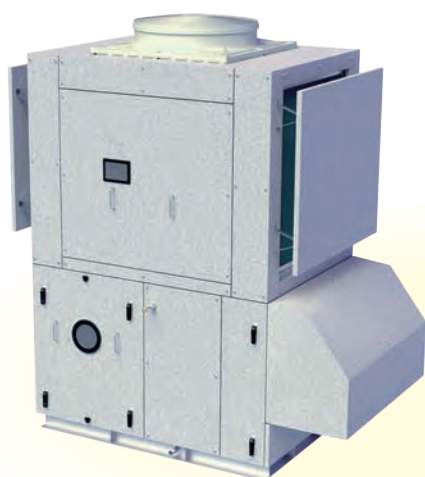
空冷HP式 立形ルーフトップ 外調機&空調機

RFT-A型 (4800A/6000A)

RFT-S型 (9500S/12000S)

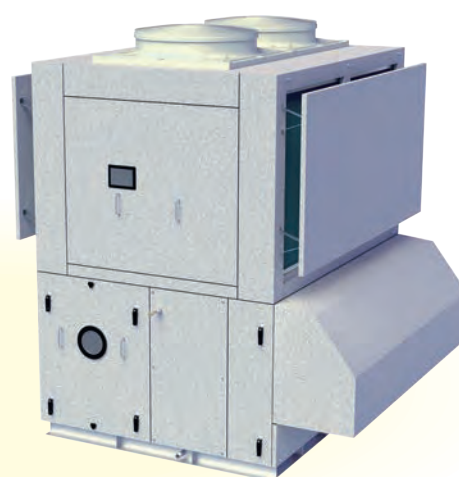
冷暖運転、圧縮機比例制御、再熱器、加湿器、中性能フィルタ付です。
オールフレッシュ用(OA型)、循環用(RA型)、外気混合用(MA型)の
3タイプです。

OA型はCO₂比例制御が可能、外気負荷低減で省エネを図れます。



RFT-A-OA型

冷媒回路×1系統



RFT-S-OA型

冷媒回路×2系統

RFT-A/S-OA型

仕様表

型番		RFT-4800A-OA	RFT-6000A-OA	RFT-9500S-OA	RFT-12000S-OA	
給気風量範囲	m ³ /h	3840~5280	4800~6600	7600~10450	9600~13200	
	m ³ /min	64.0~88.0	80.0~110.0	126.7~174.2	160.0~220.0	
放熱空気風量	m ³ /h	9000	11000	17500	22000	
	m ³ /min	150.0	183.3	291.7	366.7	
冷却能力	kW	37.7	47.2	75.2	94.5	
加熱能力	kW	31.3	39.1	62.5	78.1	
加湿量	kg/h	16.8	20.9	33.4	41.9	
再熱器		ホットガス方式				
2ウェイ&W回路		—		対応品		
冷媒		R410A				
電源		三相 200V 50/60Hz				
圧縮機	タイプ	全密閉形DCスクロール圧縮機				
	出力	kW	3.75	3.75	3.75×2	3.75×2
	消費電力	冷却(kW)	8.60	11.7	17.2	23.4
		加熱(kW)	7.28	9.56	14.5	19.2
	COP	冷却	4.38	4.03	4.37	4.04
		加熱	4.30	4.08	4.30	4.08
容量制御(比例制御)		33~100%	26~100%	16~100%	13~100%	
給気側ファン	タイプ	両吸込多翼形				
	駆動方式		ファン・モータ直結式 インバータ制御			
	モータ	タイプ	全閉外扇形			
		出力(kW)	3.7	3.7	7.5	7.5
	消費電力	kW	2.67	3.06	4.84	6.11
機外静圧	Pa	500	500	500	500	
放熱側ファン	タイプ	プロペラ形				
	駆動方式		ファン・DCモータ直結式 比例制御			
	モータ	タイプ	全閉形			
		出力(kW)	0.85	0.85	0.85×2	0.85×2
消費電力	kW	0.8	0.9	1.5	1.8	
熱交換コイル		10Φ相当溝付楕円銅管・高性能アルミフィン				
加湿器		気化式加湿器				
エアフィルタ	プレ	質量法70%				
	メイン	中性能フィルタ(比色法65%)				
制御装置	本体	給気・還気温度制御、加湿・除湿制御 再熱制御、実績データログ、自己診断ログ				
	インターフェイス	通信ポート(RS-485)、運転状態出力、異常出力、給気ファン運転状態出力 外部運転入力、加湿運転入力、風量制御入力、CO ₂ センサ入力(オプション)				
保護装置	冷媒回路	高圧圧力開閉器、高圧圧力センサ、低圧圧力センサ 圧縮機吐出温センサ、インバータ電子サーマル				
	ファン	インバータ電子サーマル				
ケーシング	外装板	ガルバリウム鋼板・サンドイッチパネル(給気側のみ)				
	ドレンパン	ステンレス鋼板				
騒音レベル	dB	59	61	62	64	
質量(kg)	フード	25	30	40	45	
	本体	950	1020	1530	1620	

- 冷却・加熱能力および消費電力はJRA4074:2017に準拠した条件での値を示します。(条件変更の場合はご指示ください)
冷却時 外気: DB=33°C WB=28°C
加熱時 外気: DB=7°C WB=3°C
- 仕様は給気風量が型番数値の場合を示します。
- 消費電力は上記仕様表の場合を示します。
- 本表COPにはファン動力は含まれておりません。仕様により風量、機外静圧が異なるため、その都度お問合わせください。
- 給気風量範囲は上記仕様表以外の対応も可能です。詳細はお問合わせください。
- 騒音レベルは機体より1.5m、高さ1.0mで吐出音の影響無し(吸込音は含む)での算術値です。
- 電源配線・機器容量はP35をご参照ください。
- CO₂制御はOA型のみ対応となります。(オプション)
- 除霜運転時の給気の有無を選択できますので、ご指示ください。
- 本製品は法定冷凍能力20トン未満のため、高圧ガス保安法に基づく製造届および許可申請は不要です。
- 本製品を長く安心してご利用いただくためには定期的な保守・点検が必要です。
各部品の点検・保全周期については日本冷凍空調工業会発行の保守・点検ガイドラインを参考にしてください。

RFT-A/S-RA型

仕様表

型番		RFT-4800A-RA	RFT-6000A-RA	RFT-9500S-RA	RFT-12000S-RA	
給気風量範囲	m ³ /h	3840~5280	4800~6600	7600~10450	9600~13200	
	m ³ /min	64.0~88.0	80.0~110.0	126.7~174.2	160.0~220.0	
放熱空気風量	m ³ /h	9000	11000	17500	22000	
	m ³ /min	150.0	183.3	291.7	366.7	
冷房能力	kW	29.2	36.6	58.1	72.0	
暖房能力	kW	29.5	35.1	56.2	70.2	
加湿量	kg/h	20.5	24.7	39.4	49.3	
再熱器		ホットガス方式				
2ウェイ&W回路		—		対応品		
冷媒		R410A				
電源		三相 200V 50/60Hz				
圧縮機	タイプ	全密閉形DCスクロール圧縮機				
	出力	kW	3.75	3.75	3.75×2	3.75×2
	消費電力	冷房(kW)	7.40	10.2	14.9	19.8
		暖房(kW)	8.03	9.98	15.1	20.0
	COP	冷房	3.96	3.57	3.91	3.63
		暖房	3.67	3.51	3.72	3.51
容量制御(比例制御)		33~100%	26~100%	16~100%	13~100%	
給気側ファン	タイプ	両吸込多翼形				
	駆動方式		ファン・モータ直結式 インバータ制御			
	モータ	タイプ	全閉外扇形			
		出力(kW)	3.7	3.7	7.5	7.5
	消費電力	kW	2.58	2.95	4.67	5.90
機外静圧	Pa	500	500	500	500	
放熱側ファン	タイプ	プロペラ形				
	駆動方式		ファン・DCモータ直結式 比例制御			
	モータ	タイプ	全閉形			
		出力(kW)	0.85	0.85	0.85×2	0.85×2
消費電力	kW	0.8	0.9	1.5	1.8	
熱交換コイル		10Φ相当溝付楕円銅管・高性能アルミフィン				
加湿器		気化式加湿器				
エアフィルタ	プレ	質量法70%				
	メイン	中性能フィルタ(比色法65%)				
制御装置	本体	給気・還気温度制御、加湿・除湿制御 再熱制御、実績データログ、自己診断ログ				
	インターフェイス	通信ポート(RS-485)、運転状態出力、異常出力、給気ファン運転状態出力 外部運転入力、加湿運転入力、風量制御入力				
保護装置	冷媒回路	高圧圧力開閉器、高圧圧力センサ、低圧圧力センサ 圧縮機吐出温センサ、インバータ電子サーマル				
	ファン	インバータ電子サーマル				
ケーシング	外装板	ガルバリウム鋼板・サンドイッチパネル(給気側のみ)				
	ドレンパン	ステンレス鋼板				
騒音レベル	dB	59	61	62	64	
質量(kg)	本体	950	1020	1530	1620	

●冷房・暖房能力および消費電力はJRA4074:2017に準拠した条件での値を示します。(条件変更の場合はご指示ください。)

冷房時 外気: DB=33℃ WB=28℃、還気: DB=27℃ WB=19℃

暖房時 外気: DB=7℃ WB=3℃、還気: DB=20℃ WB=15℃

●仕様は給気風量が型番数値の場合を示します。

●消費電力は上記仕様表の場合を示します。

●本表COPにはファン動力は含まれておりません。仕様により風量、機外静圧が異なるため、その都度お問合わせください。

●給気風量範囲は上記仕様表以外の対応も可能です。詳細はお問合わせください。

●騒音レベルは機体より1.5m、高さ1.0mで吐出音・吸込音の影響無しでの算術値です。

●電源配線・機器容量はP35をご参照ください。

●除霜運転時は給気が止まりますので、ご了承ください。

●本製品は法定冷凍能力20トン未満のため、高圧ガス保安法に基づく製造届および許可申請は不要です。

●本製品を長く安心してお使いいただくためには定期的な保守・点検が必要です。

各部品の点検・保全周期については日本冷凍空調工業会発行の保守・点検ガイドラインを参考にしてください。

RFT-A/S-MA型

仕様表

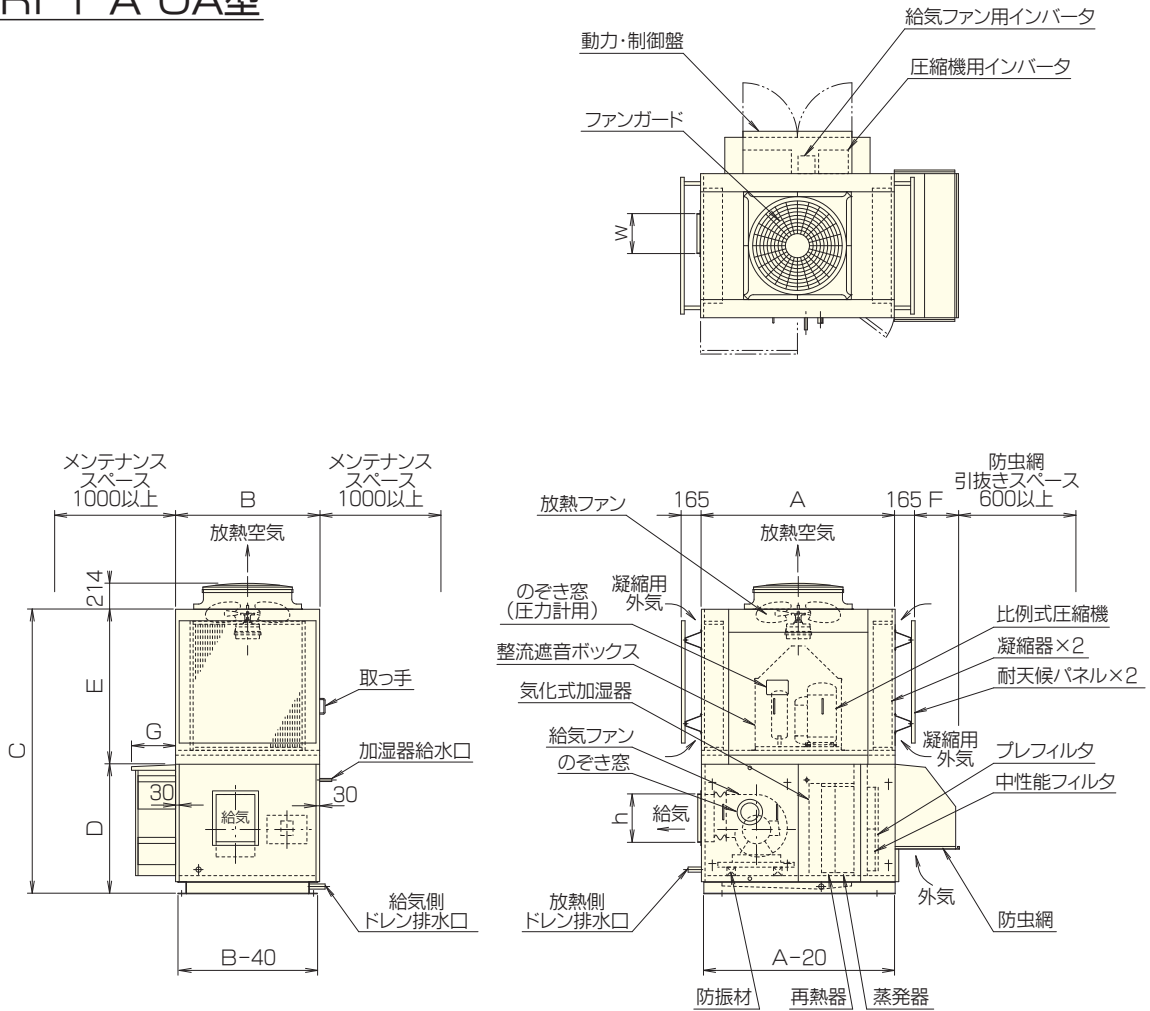
型番		RFT-4800A-MA	RFT-6000A-MA	RFT-9500S-MA	RFT-12000S-MA	
給気風量範囲	m ³ /h	3840~5280	4800~6600	7600~10450	9600~13200	
	m ³ /min	64.0~88.0	80.0~110.0	126.7~174.2	160.0~220.0	
放熱空気風量	m ³ /h	9000	11000	17500	22000	
	m ³ /min	150.0	183.3	291.7	366.7	
冷房能力	kW	33.0	40.7	66.2	81.3	
暖房能力	kW	29.1	37.2	58.6	74.3	
加湿量	kg/h	18.6	23.6	37.2	47.2	
再熱器		ホットガス方式				
2ウェイ&W回路		—		対応品		
冷媒		R410A				
電源		三相 200V 50/60Hz				
圧縮機	タイプ	全密閉形DCスクロール圧縮機				
	出力	kW	3.75	3.75	3.75×2	3.75×2
	消費電力	冷房(kW)	8.50	11.2	17.3	22.4
		暖房(kW)	7.46	9.91	15.2	19.8
	COP	冷房	3.89	3.63	3.83	3.63
		暖房	3.90	3.75	3.86	3.75
容量制御(比例制御)		33~100%	26~100%	16~100%	13~100%	
給気側ファン	タイプ	両吸込多翼形				
	駆動方式		ファン・モータ直結式 インバータ制御			
	モータ	タイプ	全閉外扇形			
		出力(kW)	3.7	3.7	7.5	7.5
	消費電力	kW	2.58	2.95	4.67	5.90
機外静圧	Pa	500	500	500	500	
放熱側ファン	タイプ	プロペラ形				
	駆動方式		ファン・DCモータ直結式 比例制御			
	モータ	タイプ	全閉形			
		出力(kW)	0.85	0.85	0.85×2	0.85×2
消費電力	kW	0.8	0.9	1.5	1.8	
熱交換コイル		10Φ相当溝付楕円銅管・高性能アルミフィン				
加湿器		気化式加湿器				
エアフィルタ	プレ	質量法70%				
	メイン	中性能フィルタ(比色法65%)				
制御装置	本体	給気・還気温度制御、加湿・除湿制御 再熱制御、実績データログ、自己診断ログ				
	インターフェイス	通信ポート(RS-485)、運転状態出力、異常出力、給気ファン運転状態出力 外部運転入力、加湿運転入力、風量制御入力				
保護装置	冷媒回路	高圧圧力開閉器、高圧圧力センサ、低圧圧力センサ 圧縮機吐出温センサ、インバータ電子サーマル				
	ファン	インバータ電子サーマル				
ケーシング	外装板	ガルバリウム鋼板・サンドイッチパネル(給気側のみ)				
	ドレンパン	ステンレス鋼板				
騒音レベル	dB	59	61	62	64	
質量(kg)	本体	950	1020	1530	1620	

- 冷房・暖房能力および消費電力はJRA4074:2017に準拠した条件での値を示します。(条件変更の場合はご指示ください)
外気量は給気風量の30%
冷房時 外気: DB=33°C WB=28°C、還気: DB=27°C WB=19°C
暖房時 外気: DB=7°C WB=3°C、還気: DB=20°C WB=15°C
- 仕様は給気風量が型番数値の場合を示します。
- 消費電力は上記仕様表の場合を示します。
- 本表COPにはファン動力は含まれておりません。仕様により風量、機外静圧が異なるため、その都度お問合わせください。
- 給気風量範囲は上記仕様表以外の対応も可能です。詳細はお問合わせください。
- 騒音レベルは機体より1.5m、高さ1.0mで吐出音・吸込音の影響無しでの算術値です。
- 電源配線・機器容量はP35をご参照ください。
- 除霜運転時は給気が止まりますので、ご了承ください。
- 本製品は法定冷凍能力20トン未満のため、高圧ガス保安法に基づく製造届および許可申請は不要です。
- 本製品を長く安心してご利用いただくためには定期的な保守・点検が必要です。
各部品の点検・保全周期については日本冷凍空調工業会発行の保守・点検ガイドラインを参考にしてください。

RFT-A/S型

■寸法表 (mm)

RFT-A-OA型



●本図は6000A型を示します。

型番	A	B	C	D	E	F	G
RFT-4800A-OA	1600	1030	2350	1070	1280	365	285
RFT-6000A-OA	"	1190	"	"	"	"	"

- 外気取入口周囲には1000以上のスペースを設けてください。
- 点検用の機内LED照明はオプションとなります。

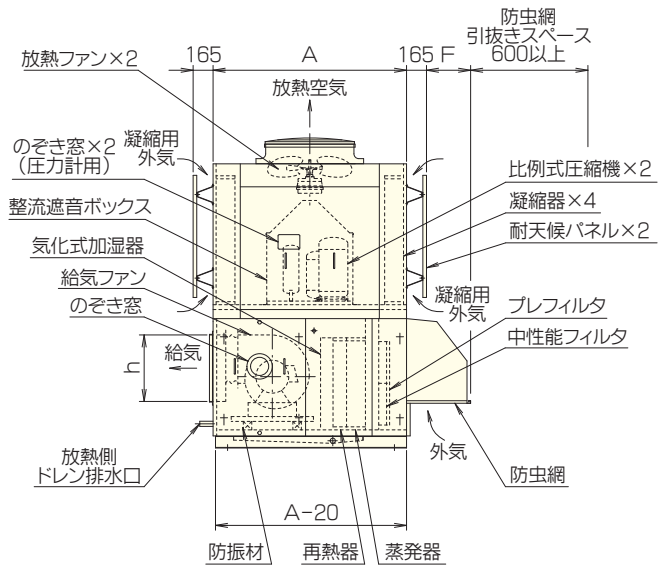
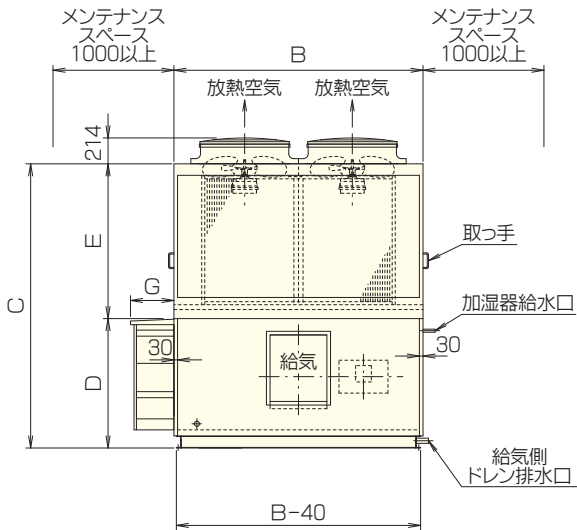
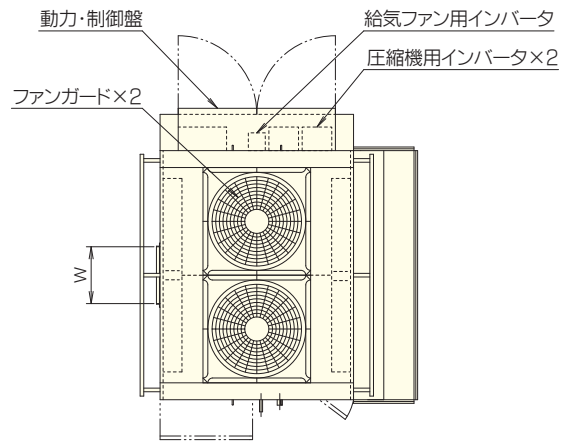
<ダクト寸法>

型番	給気	型番	給気	還気
RFT-4800A-OA	390 ^h ×290 ^w	RFT-4800A-RA/MA	390 ^h ×290 ^w	775 ^h ×700 ^w
RFT-6000A-OA	390 ^h ×320 ^w	RFT-6000A-RA/MA	390 ^h ×320 ^w	775 ^h ×860 ^w

- RA型はフードを取り外し、相フランジを取付けダクト接続可としたものです。
- MA型はフードを取り外し、相フランジを取付けダクト接続またはミキシングチャンバ(オプション)を取付けます。

■寸法表 (mm)

RFT-S-OA型



●本図は12000S型を示します。

型番	A	B	C	D	E	F	G
RFT-9500S-OA	1600	1880	2350	1070	1280	365	335
RFT-12000S-OA	"	2060	"	"	"	"	"

- 外気取入口周囲には1000以上のスペースを設けてください。
- 点検用の機内LED照明はオプションとなります。

<ダクト寸法>

型番	給気	型番	給気	還気
RFT-9500S-OA	550 ^h ×370 ^w	RFT-9500S-RA/MA	550 ^h ×370 ^w	775 ^h ×1550 ^w
RFT-12000S-OA	550 ^h ×470 ^w	RFT-12000S-RA/MA	550 ^h ×470 ^w	775 ^h ×1730 ^w

- RA型はフードを取り外し、相フランジを取付けダクト接続可としたものです。
- MA型はフードを取り外し、相フランジを取付けダクト接続またはミキシングチャンバ(オプション)を取付けます。