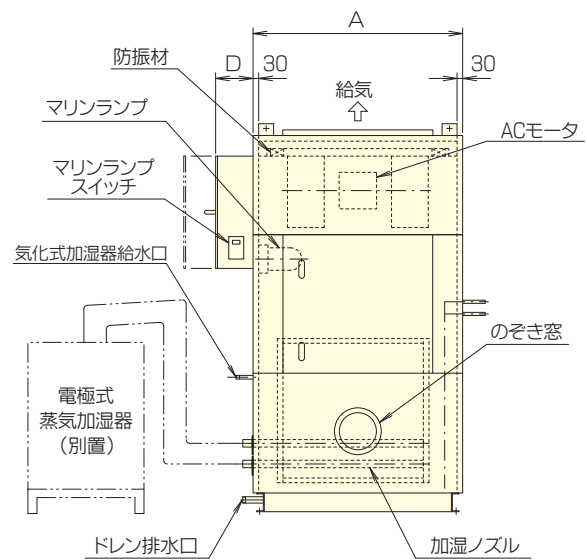
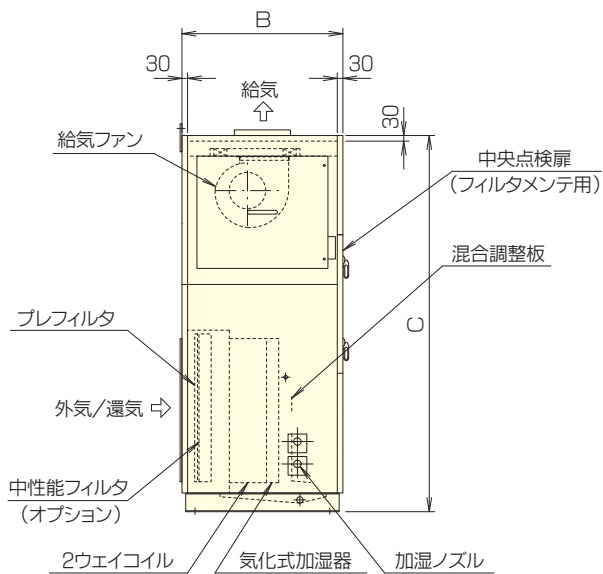
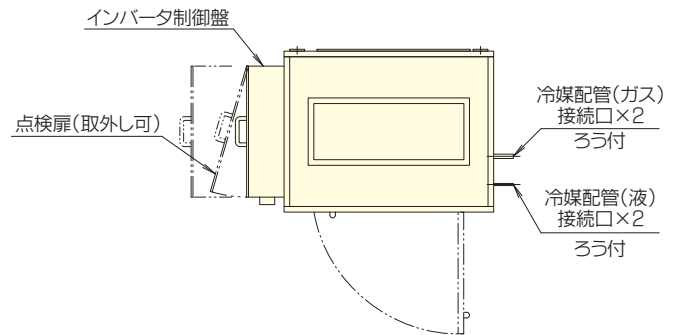


# SHV-MAE/MAW/MAS型

## ■寸法表 (mm)



●本図は5700-MAW型を示します。

型番	A	B		C	D
		MAE型 MAW型	MAS型		
2200	900	900	800	1730	200
3300	950	〃	〃	1830	〃
4300	1050	〃	〃	2010	〃
5000	1120	〃	〃	〃	〃
5700	1320	〃	〃	〃	300
7300	1520	〃	〃	〃	〃
8400	1670	〃	〃	〃	〃