

空調制御装置

機能比較

液晶制御スイッチ
(LCDSW-S01)



マイティリモコン
(LCDSW-W01)



機能対応表

種類	液晶制御スイッチ LCDSW-S01	マイティリモコン LCDSW-W01
型番	LCDSW-S01	LCDSW-W01
運転・停止	○	○
温度設定	○	○
湿度設定	○	○
モード設定	○	○
風量設定	○	○
加湿設定	○	○
除湿設定	○	○
加湿器洗浄	○	○
消し忘れ防止タイマ	—	○
週間スケジュールタイマ	—	○
省エネ運転設定 ※1	—	○
スイッチのロック&リセット	○	○
言語/単位切換	—	○
表示制限	—	○
CO ₂ 濃度設定(オプション)※2	○	○
空気清浄設定(オプション)※3	—	○
名称表示	—	○
日付/時刻表示	—	○
SC・RC制御表示	○	○
環境表示 ※4	○	○
操作ガイド表示	—	○
フィルタ点検サイン表示 ※5	○	○
自己診断コード表示	○	○
運転情報表示	—	○
冷媒圧力表示	—	○
自己診断履歴/詳細表示	—	○
情報モニタ表示 ※6	△	○

※1 冷房・暖房モードそれぞれの温度設定範囲制限や、冷房・暖房モード切換時の初期温度設定を行います。

※2 オプションのCO₂センサ接続時に、CO₂濃度の設定を行います。

※3 別売吹出ユニット(環境エアビームまたは誘引レジスター)に搭載のイオン&オゾン発生器と連動し、空気清浄を行います。

※4 制御スイッチ内蔵センサによる温湿度や外調機の制御温湿度、室内CO₂濃度(マイティリモコン対応オプション)の表示を行います。

※5 フィルタ点検サインは、タイマ式が標準です。

差圧式にするときは別途差圧スイッチを取付け、無電圧a接点取出しとなります。(オプション)

※6 制御スイッチ(LCDSW-S01)は、加湿・除湿・除霜運転情報のみ表示します。

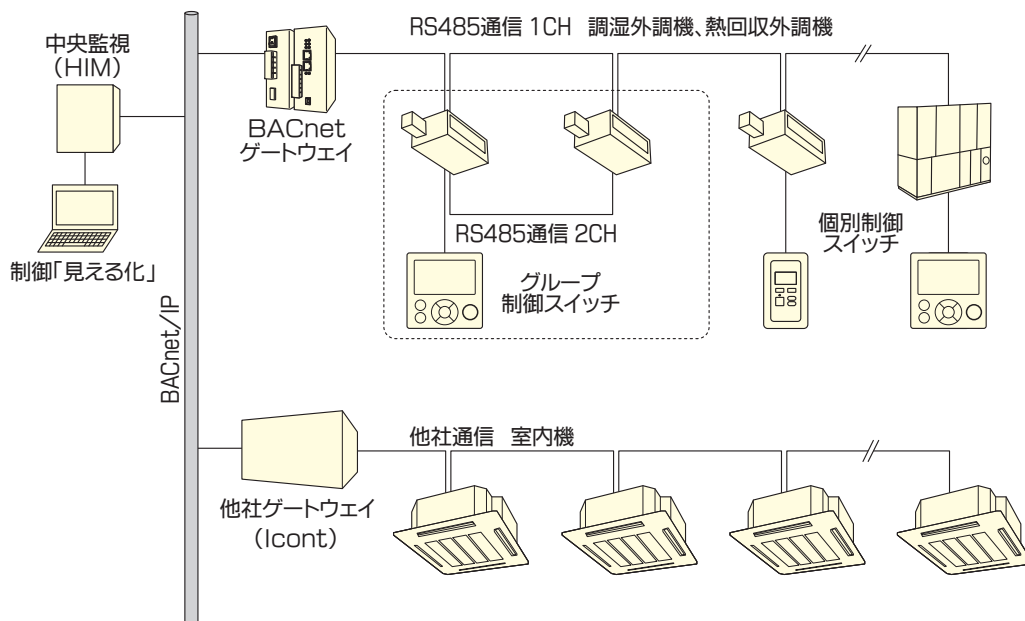
■BACnetゲートウェイ(オプション)

●特長



- (1) BACnetゲートウェイにより空調機をBACnetに接続できます。
- (2) BACnetゲートウェイ1台で最大100台の空調機が接続できます。
- (3) 各種BACnet仕様に準拠。
- (4) 発停・設定変更/参照からセンサ入力、運転/異常情報と多様なオブジェクトを標準装備。
- (5) Web接続にて簡単に外・空調機の登録、オブジェクトPV(Present Value)変更/参照が行えます。

●接続構成図(例)



●製品仕様

BACnet規格

電気設備学会
IEIEJ-P-0003:2000, IEIEJ-P-0003:2000 アテンダムa, IEIEJ-G-0006:2006[B-BC]
ANSI/ASHRAE
Standard 135-2004[B-BC], Standard 135-2001
ISO
ISO16484-5:2003(E)[B-BC]

サポートオブジェクト

タイプ番号	名称	略称
0	Analog Input Object Type	AI
1	Analog Output Object Type	AO
2	Analog Value Object Type	AV
3	Binary Input Object Type	BI
4	Binary Output Object Type	BO
5	Binary Value Object Type	BV
13	Multi-state Input Object Type	MI
14	Multi-state Output Object Type	MO
19	Multi-state Value Object Type	MV
15	Notification Class Object Type	NC
6	Calendar Object Type	CA
17	Schedule Object Type	SC
20	TrendLog Object Type	TL
8	Device Object Type	DV

対応オブジェクト

Object- Type	名称	備考	対応	
			ARV	HSZ
BI	通信ステータス	空調機との通信状態確認用ステータス	○	○
BI	異常状態参照	異常状態参照	○	○
BI	熱源切換要求参照	高性能FCU熱源温度切換要求参照	—	○
AI	異常情報参照	異常発生時の自己診断コード参照	○	○
BO/BI	動作状態変更/参照	発停操作/状態参照	○	○
MO/MI	モード設定変更/参照	モード設定(自動・冷房・暖房・送風)変更/参照	○	○
MO/MI	風量設定変更/参照 ^{※1}	風量設定(自動・H・M・L)変更/参照	○	○
MO/MI	手元禁止設定変更/参照	手元禁止設定(制御スイッチ操作禁止・許可)変更/参照	○	○
AO/AI	温度設定変更/参照	温度設定(SC:13~42℃, RC:15~30℃)変更/参照	○	○
AO/AI	湿度設定変更/参照	湿度設定(30~80%)変更/参照	○	—
AO/AI	CO ₂ 濃度設定変更/参照	CO ₂ 濃度設定(0~2000ppm)変更/参照	○	—
AO/AI	ファン容量設定変更/参照 ^{※1}	ファン容量設定(40~100%)変更/参照 ^{※2}	○	—
AO/AI	圧縮機最大容量設定変更/参照	圧縮機最大容量設定変更/参照	○	—
AI	吸込温度	外調機:外気温度、空調機:室内(還気)温度参照	○	○
AI	室内(還気)湿度	室内(還気)湿度参照	○	—
AI	給気温度	給気温度参照	○	○
AI	給気温度	給気温度参照	○	—
AI	水入口温度	水入口温度参照	—	○
AI	水出口温度	水出口温度参照	—	○
AI	運転情報参照	運転状態(停止・冷房・暖房・送風・待機等)参照	○	○
BI	フィルタ点検状態参照	フィルタ点検状態参照	○	○

※1 ファン容量設定変更を行う場合は風量設定変更は使用できません。

※2 ファン容量変更の下限値は型番風量の40%となります。

例)型番5000で納入風量4000m³/hの下限値は2000m³/hとなります。

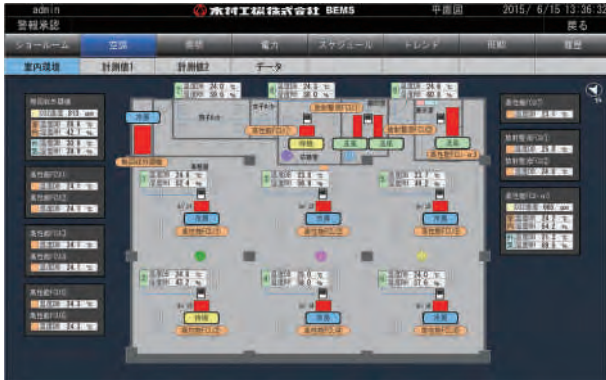
注) 制御スイッチとBACnetからの操作については、後設定有効となります。

空調制御装置

■BEMS「見える化監視盤」(オプション)

空調制御に係る多彩な分析表示と照明、コンセントを含めた省エネルギーに貢献、携帯端末やパソコンで状況をリアルタイムに遠隔監視できる制御システムです。

【運転状態】



【空調消費電力】



【照明消費電力】



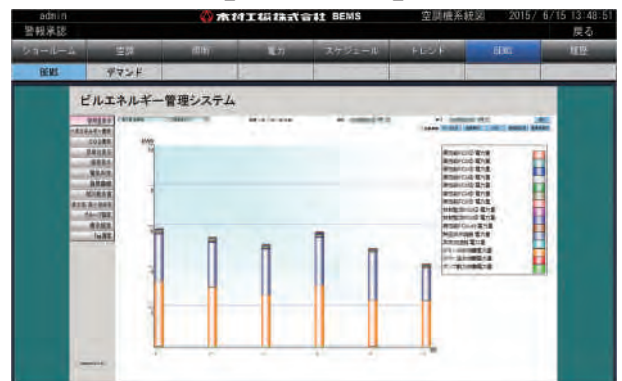
【コンセント消費電力】



【トレンドグラフ】



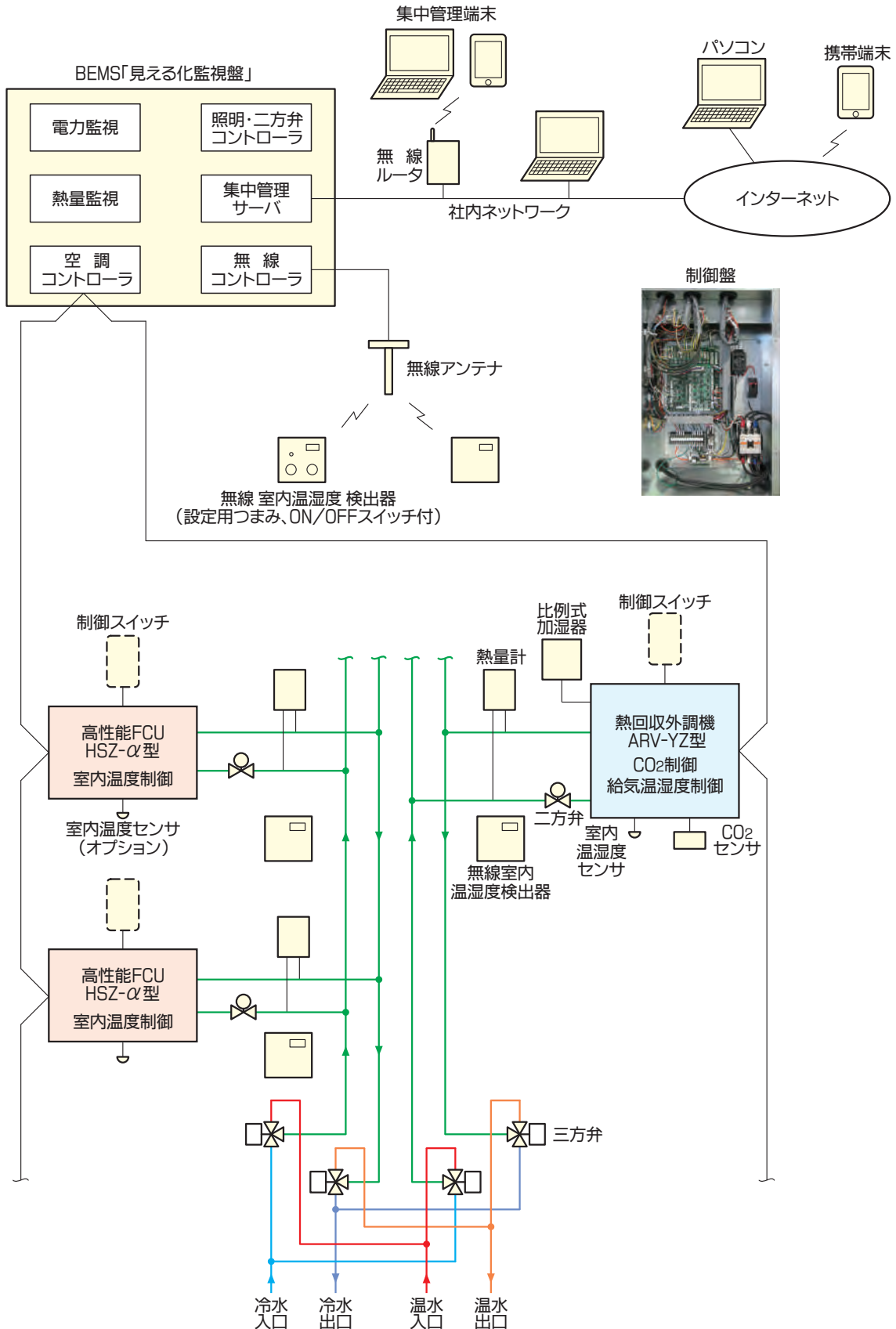
【電力量データ】



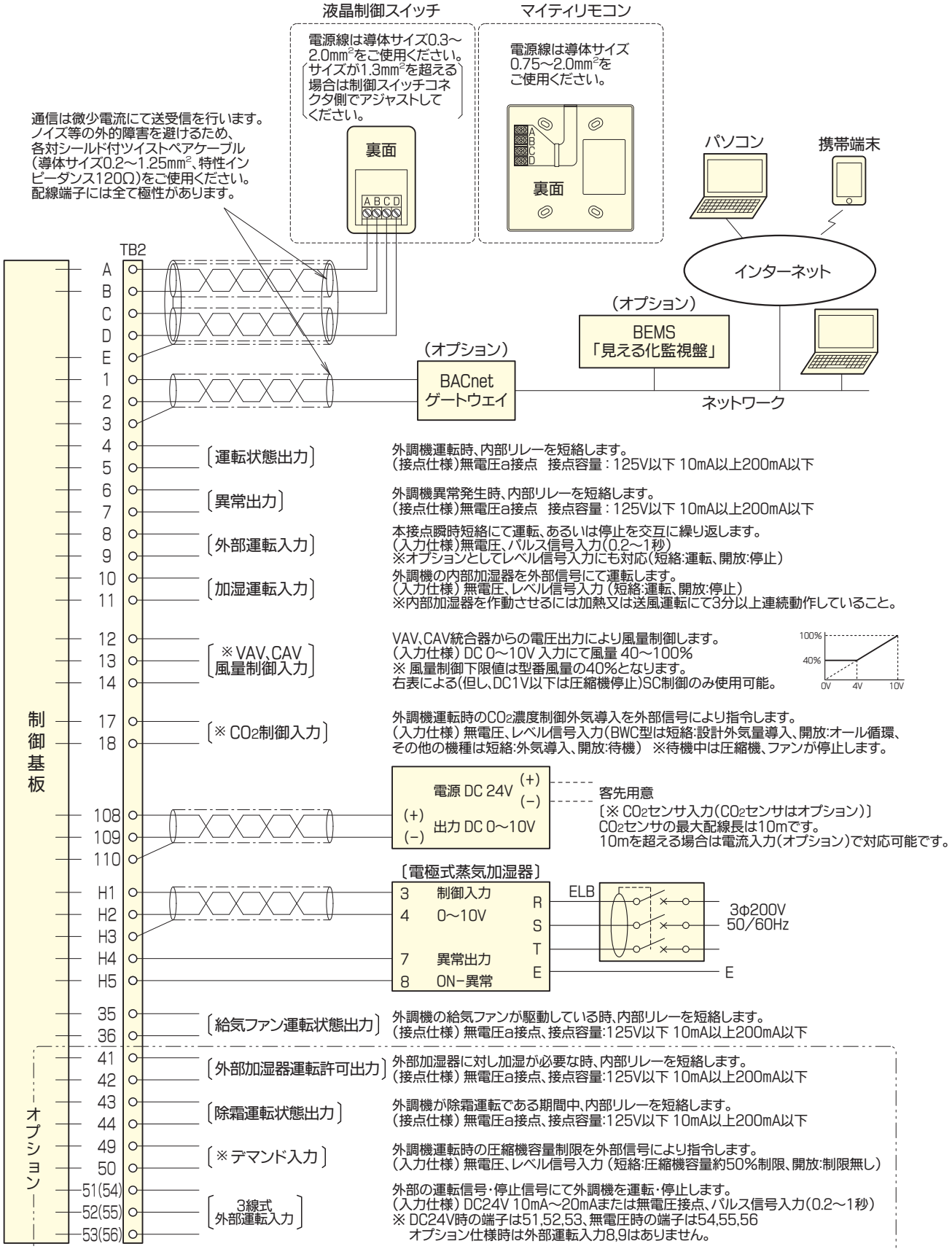
推奨先：(株)ネットワーク・コーポレーション
<http://www.netcorp.co.jp/>

■空調制御システム系統図(例)

省エネ空調に対応した業界最高レベルの空調制御盤を、全機種に標準装着、BEMS「見える化監視盤」に接続します。



機外結線(例)



※ 外部入力のリレーには微小電流接点用をご使用ください。
VAV,CAV風量制御入力とCO₂センサ入力は併用できません。
CO₂制御入力とデマンド入力は併用できません。
DC 0~10Vは、DC 4~20mAに変更可能です。(オプション)