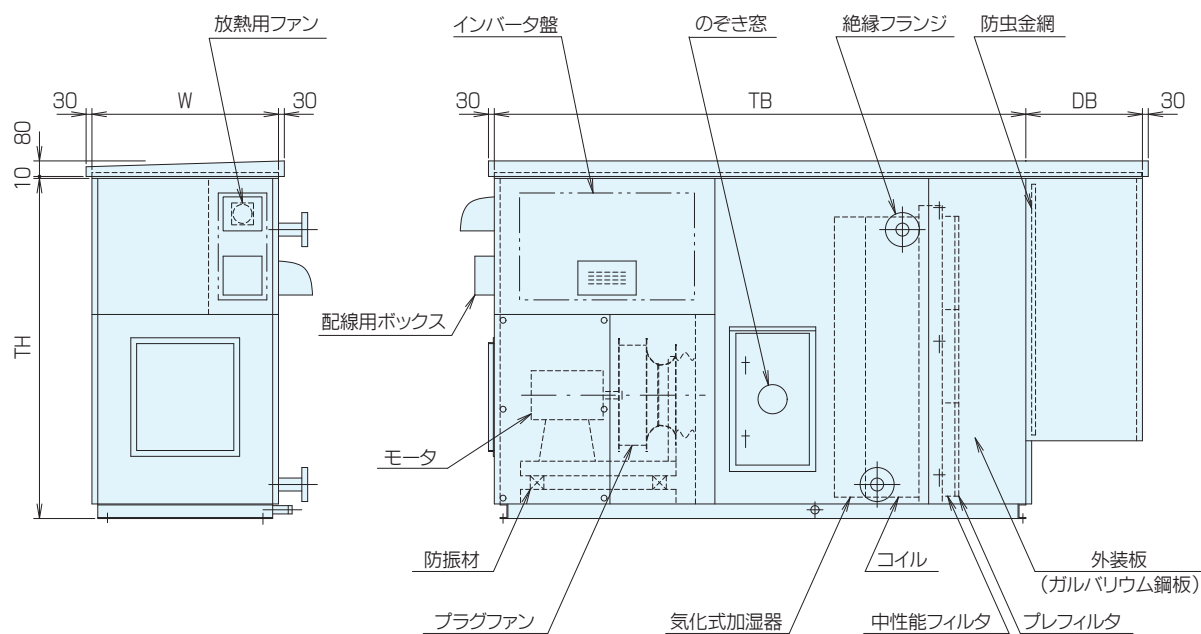


■寸法表 (mm)



型番	W	TH	TB			DB	フィルタ寸法	
			A	B	C		よこ×たて×枚数	面積(m ²)
40	640	1250	2215	2465	2715	350	580×470×2	0.545
60	710	1330	2325	2575	2825	400	650×500×2	0.650
80	820	"	2475	2725	2975	450	380×500×4	0.760
100	870	1510	2610	2860	3110	500	405×560×4	0.907
125	960	1750	2760	3010	3260	600	450×470×6	1.269
150	"	"	"	"	"	"	"	"
200	1050	2020	2925	3175	3425	700	495×550×6	1.634
250	1330	2140	3075	3325	3575	"	635×590×6	2.248
300	"	"	"	"	"	"	"	"

■基準値

1 ウェイコイル組込時

TB寸法	A	B	C
組込品	6列+気化式(85mm)	6列+4列+気化式(130mm)	12列+6列+気化式(130mm)

- TB寸法は、組込コイル列数、加湿器の種類により選定いたします。
- ※ 2ウェイコイル(オプション)組込の場合は、外形寸法をお問合せください。

屋外形 CAV-PAZ-AD型

■使用範囲 (m³/h)

型番	コイル通過風速 (m/s)			全静圧 930Paの時	
	2.0	2.5	3.0	ファン番手	モータ(最大 kW)
40	1590	1990	2390	RH28C	1.5
60	2380	2980	3580	RH35C	2.2
80	3180	3980	4780	RH40C	3.7
100	3970	4960	5950	RH45C	〃
125	4990	6240	7490	RH50C	5.5
150	5970	7460	8950	〃	〃
200	8000	10000	12000	RH56C	7.5
250	10050	12560	15070	RH63C	〃
300	12040	15050	18040	〃	11

●使用状況によりコイル通過風速は若干上げること可能です。

■コイル寸法表

型番	冷温水コイル仕様	
	段数×有効長(mm)	前面積(m ²)
40	30×245	0.221
60	32×345	0.331
80	32×460	0.442
100	36×510	0.551
125	42×550	0.693
150	46×600	0.828
200	54×685	1.110
250	56×830	1.394
300	58×960	1.670