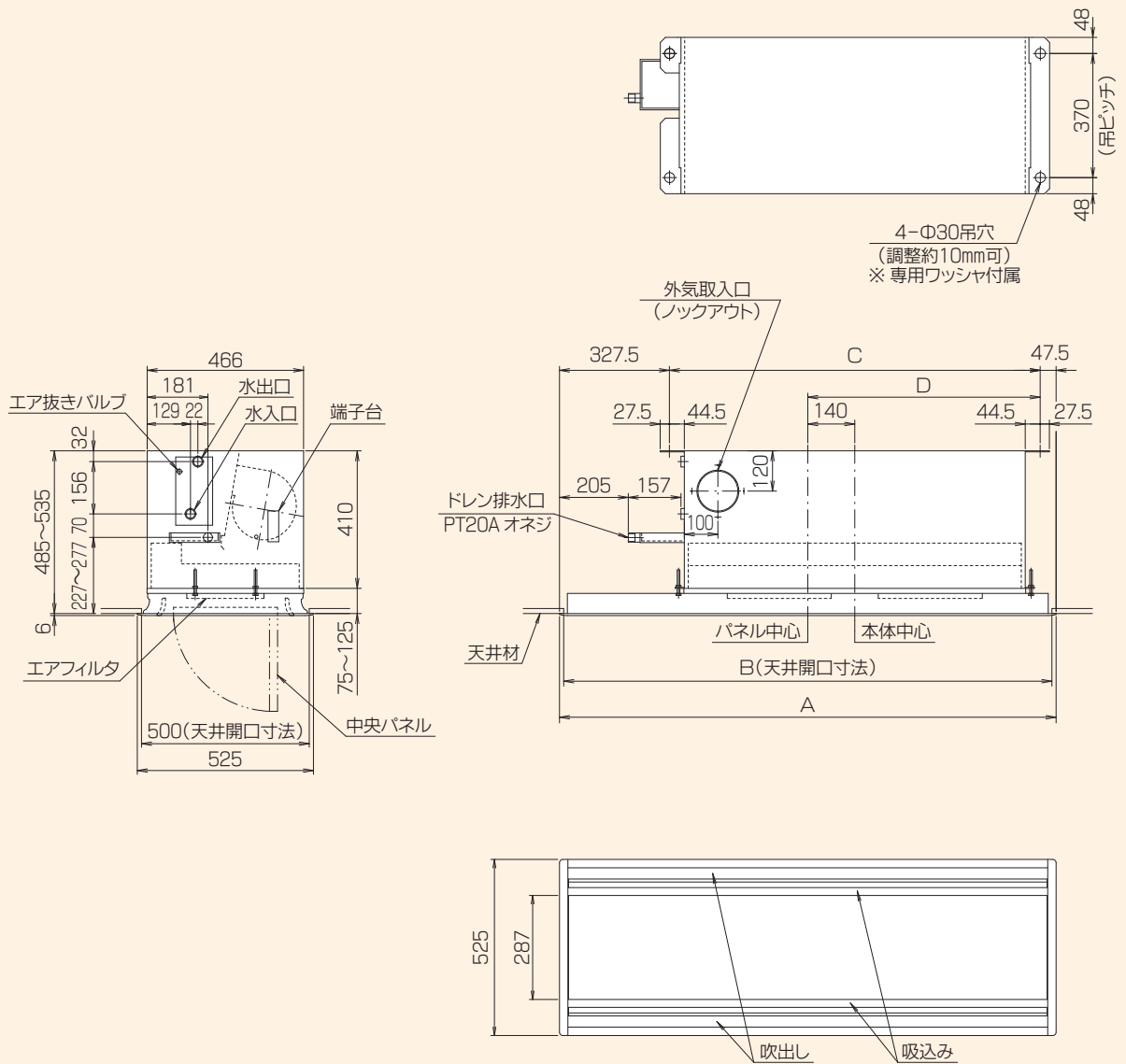


KCS6型

■寸法表 (mm)



型番	A	B	C	D
200	1030	1005	655	467.5
300	1120	1095	745	512.5
400	1270	1245	895	587.5
600	1480	1455	1105	692.5
800	1780	1755	1405	842.5
1200	2000	1975	1625	952.5

<パネル塗装色> ピュアホワイト(K-426)マンセルN9.5 近似色 半艶