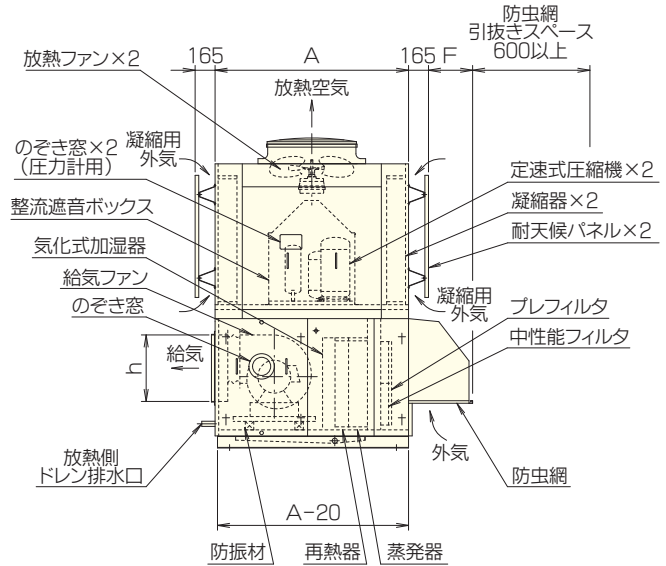
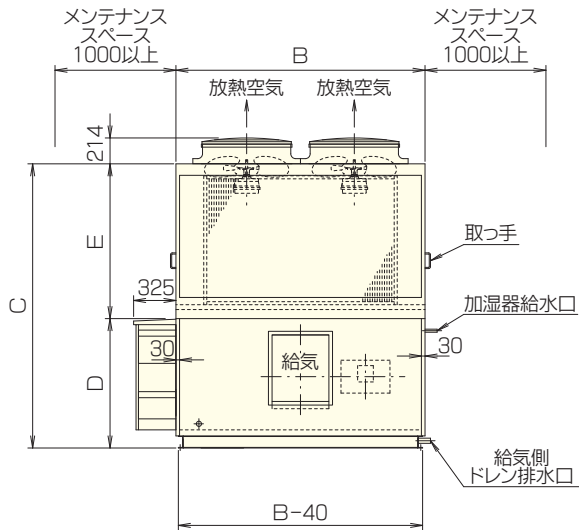
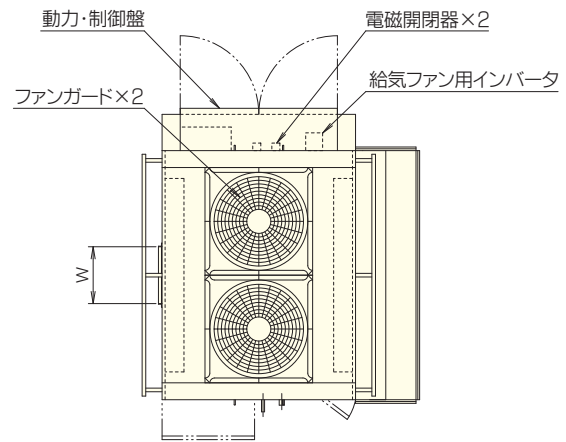


RFT2-E型

■寸法表 (mm)

RFT2-E-OA型



●本図は12000E型を示します。

型番	A	B	C	D	E	F
RFT2-9500E-OA	1600	1880	2350	1070	1280	365
RFT2-12000E-OA	"	2060	"	"	"	"

- 外気取入口周囲には1000以上のスペースを設けてください。
- 機内点検用のマリンランプはオプションとなります。

<ダクト寸法>

型番	給気	型番	給気	還気
RFT2-9500E-OA	550 ^h ×370 ^w	RFT2-9500E-RA/MA	550 ^h ×370 ^w	775 ^h ×1550 ^w
RFT2-12000E-OA	550 ^h ×470 ^w	RFT2-12000E-RA/MA	550 ^h ×470 ^w	775 ^h ×1730 ^w

- RA型はフードを取り外し、相フランジを取付けダクト接続可としたものです。
- MA型はフードを取り外し、相フランジを取付けダクト接続またはミキシングチャンバ(オプション)を取付けます。