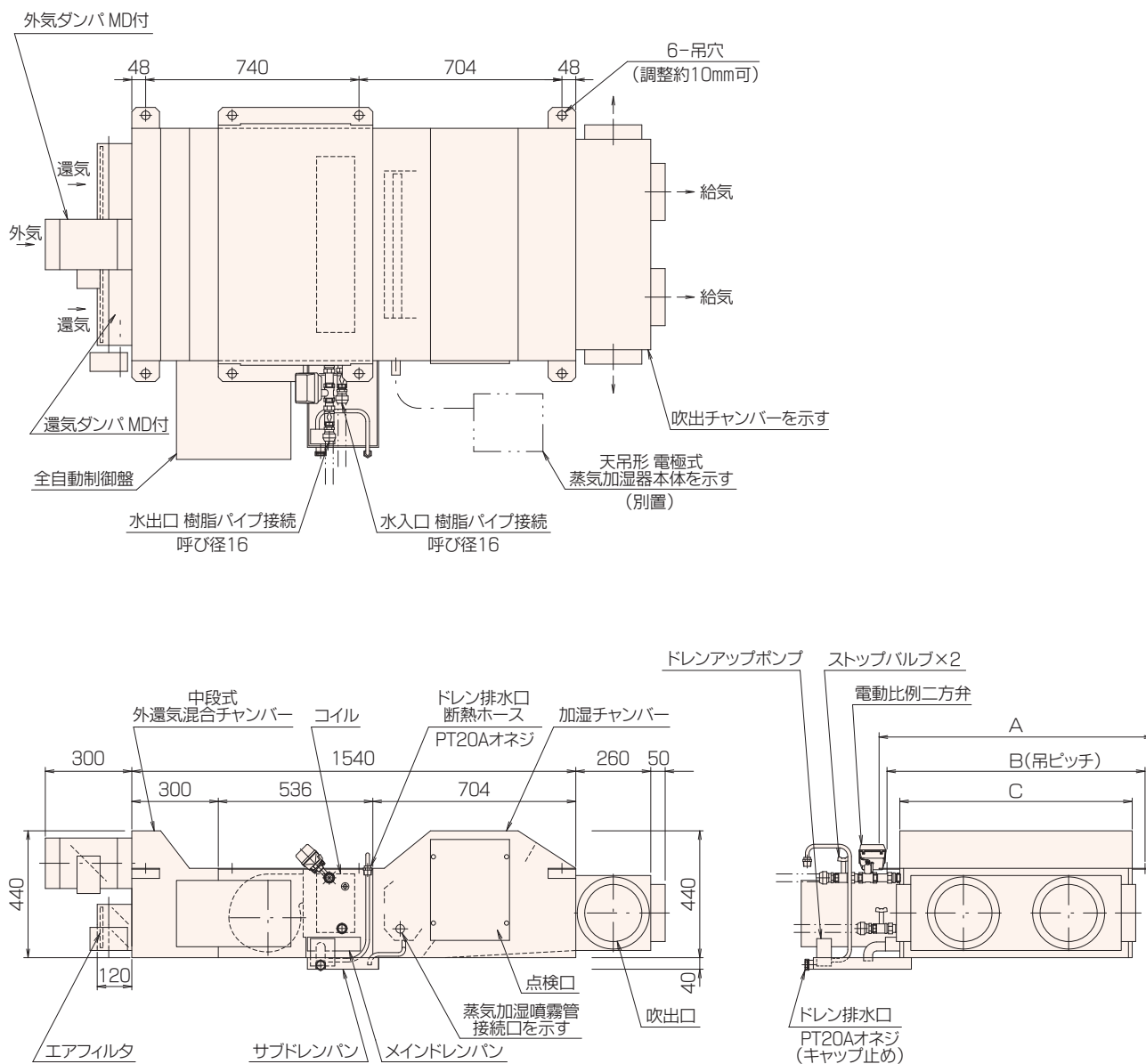


# TMH-α2型

## ■寸法表(mm)



型番	A	B	C	吹出口径(O.D.)	外気ダンパ径
200	710	655	566	φ148×2	φ150
300	800	745	656	φ148×3	〃
400	950	895	806	φ148×4	〃
600	1160	1105	1016	φ148×6	φ175
800	1460	1405	1316	φ198×4	〃

※ 右勝手、左勝手をご指示ください。