

空冷直膨式

工場用ゾーン空調機

BLV-HPSE型



- 床面に設置できる薄形コンパクト設計。
- パンカーラーバーは当社独自の結露防止設計。(フレキダクト取付けも可)
- 空調自動制御盤組込。
- インバータによる風量可変に対応可能。(オプション)

BLV-HPSE型

■仕様表 (50/60Hz)

型番		3600HPSE	4800HPSE		
室外機		KM-SE10	KM-SE16		
冷房能力	kW	25.9	42.5		
暖房能力	kW	26.7	35.6		
方式		空冷直膨式			
冷媒		R410A			
電源		三相 200V 50/60Hz			
消費電力	室内機	kW	0.92/1.54		
	室外機	冷房(kW)	11.86		
		暖房(kW)	10.68		
	合計	冷房(kW)	13.1/13.5		
		暖房(kW)	11.9/12.3		
COP	冷房	3.65/3.36	3.24/3.15		
	暖房	2.95/2.76	2.99/2.89		
室内機	給気風量	m ³ /h	3600		
		m ³ /min	60		
	ファン	タイプ	両吸込多翼形		
		駆動方式	ファン・モータ直結式		
		風量制御	インバータによる3段階制御(オプション)		
	モータ	タイプ	全閉形		
		出力(kW)	1.5	2.2	
	熱交換コイル		10Φ相当溝付楕円銅管・高性能アルミフィン		
	エアフィルタ		質量法70%		
	ケーシング	外装板	ガルバリウム鋼板 内面発泡ポリエチレン貼り		
		ドレンパン	ステンレス鋼板		
		ドレン配管	R1(SUS)		
	騒音レベル	dB	55	57	
質量	kg	390	450		
室外機	圧縮機	タイプ	全密閉形圧縮機		
		出力	kW	5.1	8.1
			HP	10	16
	容量制御		インバータ制御		
	ファン	タイプ	プロペラ形		
		駆動方式	ファン・モータ直結式 インバータ制御		
	モータ	タイプ	全閉形		
		出力(kW)	0.46	0.92	
塗装色		マンセル 5Y 8/1 近似色			
騒音レベル	dB	58	64.5		
質量	kg	180	244		
共通事項	冷媒配管長	実長	室外機～室内機間150m以下		
	室内機・室外機許容高低差	室外機上	50m以下		
		室外機下	40m以下※2		
	配管接続口	液配管(mm)	φ9.52(ろう付)※1	φ12.7(ろう付)	
		ガス配管(mm)	φ22.2(ろう付)	φ28.58(ろう付)	
使用温度範囲	室内機吸込	冷房: WB=15~24℃ 暖房: DB=15~27℃			
	室外機吸込	冷房: DB=-5~43℃ 暖房: WB=-20~15.5℃			

●能力表示条件

冷房能力は室内側吸込 DB=30℃ RH=60%、室外側吸込 DB=33℃

暖房能力は室内側吸込 DB=18℃、室外側吸込 DB=7℃ WB=3℃

●消費電力は上記仕様表の場合を示します。

●仕様は給気風量が型番数値の場合を示します。

●本表COPは冷媒配管長5m以下、室内機と室外機の合計数値を示します。

●暖房運転において室内機、室外機の吸込温度が低いときは暖房能力がカタログ値よりも低下します。

●冷媒配管長、室内外機高低差により冷暖房能力は変化します。

●暖房能力には霜取補正を見込んでいます。

●室内機の騒音レベルは吹出口より3.0m、高さ1.0mで吸込音・吐出音を含む算術値です。

●室外機の騒音レベルは無響音室で機体より1.0m、高さ1.0mで吸込音・吐出音を含む値です。

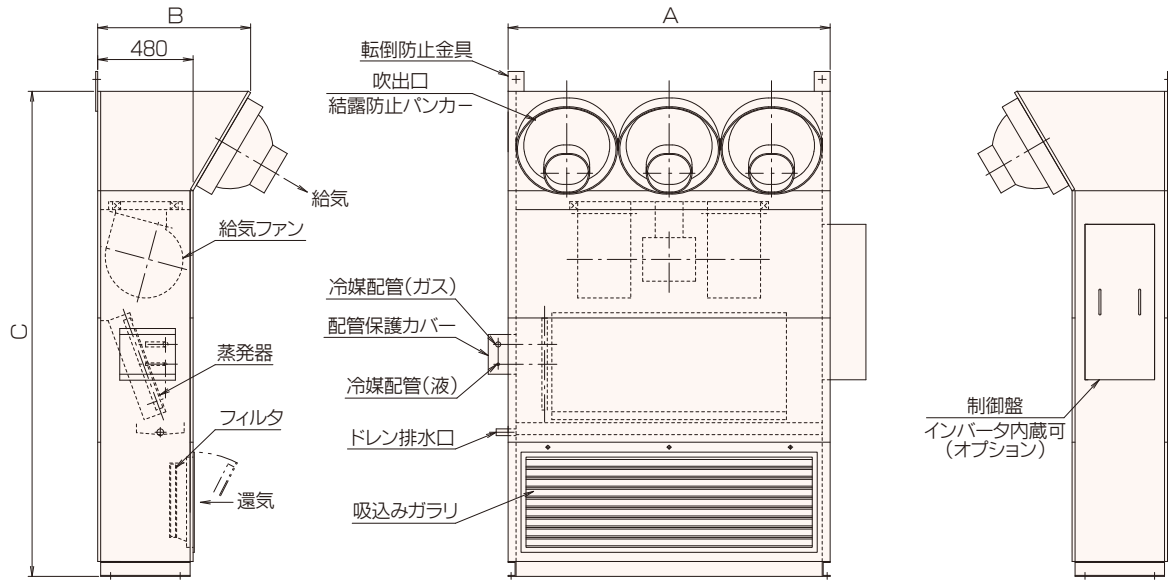
●本製品は法定冷凍能力20トン未満のため、高圧ガス保安法に基づく製造届および許可申請は不要です。

※1 配管長が90m以上の場合は液配管サイズをφ12.7にしてください。

※2 外気10℃以下で冷房運転で使用する場合は4m以下となります。

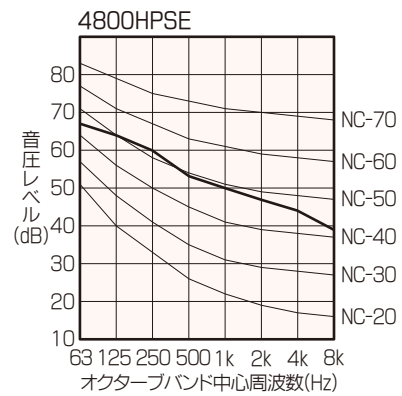
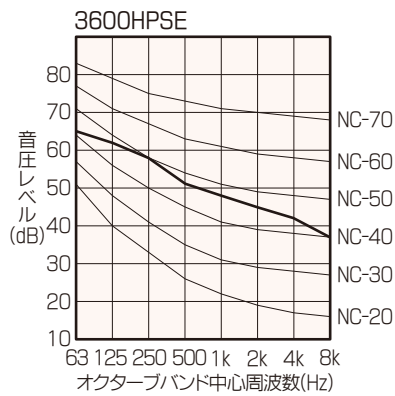
BLV-HPSE型

■寸法表 (mm)



型番	A	B	C	吹出口
3600HPSE	1490	722	2312	#14×3
4800HPSE	1620	769	2442	#16×3

■騒音データ



●BLV-HPSE型の騒音値は吹出口より3.0m、高さ1.0mで吸込音・吐出音を含む算術値です。

■オプション対応品

BLV-HPSE型の吹出ブロックは下図水平吹出し仕様にも対応可能です。
詳細はお問合せください。

